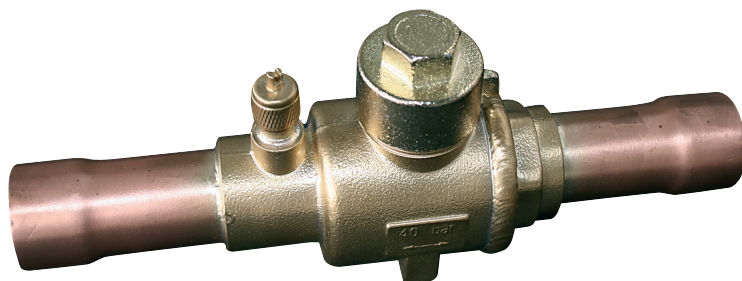


VALVOLA A SFERA

BALL VALVES

- cod. 11135055
- cod. 11135056
- cod. 11135057
- cod. 11135058
- cod. 11135059
- cod. 11135051
- cod. 11135053
- cod. 11135054
- cod. 11135060



by



Tecnosystemi S.p.A. - Società Benefit
www.tecnosystemi.com

via dell'Industria, 2/4 - Z.I. San Giacomo di Veglia
31029 Vittorio Veneto (Treviso) - Italy
Phone +39 0438.500044 Fax +39 0438.501516

Numero Verde 800 904474 (only for Italy)
email: info@tecnosystemi.com

C.F. - P. IVA - R.I.TV IT02535780247 | Cap. Soc. € 5.000.000,00 i.v.

DESCRIZIONE

/ DESCRIPTION

I rubinetti a sfera sono utilizzabili nei sistemi ad aria condizionata commerciali, refrigeratori, macchine per il congelamento o in altri impianti per la refrigerazione. Hanno la funzione di consentire o interrompere il flusso del refrigerante mediante l'azionamento dello stelo interno. Possono inoltre essere utilizzati come valvole di servizio durante la fase di creazione del vuoto e la successiva fase di inserimento del refrigerante.

/ The ball valves can be used in commercial air conditioning systems, chillers, freezing machines or other refrigeration systems. They are used to enable or interrupt the flow of refrigerant by activating the internal stem. They can also be used as service valves when creating a vacuum and during the subsequent introduction of the refrigerant.

Caratteristiche:

- Di tipo longitudinale, a passaggio pieno, basse perdite di carico.
- Molla rinforzata opzionale.
- Corpo valvola e sede valvola con struttura saldata, con elevata affidabilità.
- Rotazione di 1/4 di giro dalla posizione tutto aperto alla posizione tutto chiuso.
- Portata del fluido bidirezionale.
- Blocco della rotazione disponibile per posizione tutto aperto o posizione tutto chiuso della valvola.
- Uso di speciali materiali sigillanti per evitare perdite interne.

/ Characteristics:

- *Long type, full-bore, low-loss.*
- *Optional reinforced spring.*
- *Valve body and valve seat with welded structure, with high reliability.*
- *1/4 turn rotation from open to closed position.*
- *Two-way fluid flow.*
- *Possibility to block rotation for fully open or fully closed valve position.*
- *Use of special sealing materials to prevent internal leaks.*

Specifiche Generali:

- Applicabile per tutti i più comuni refrigeranti HCFC, HFC e CFC come ad esempio: R22, R134a, R404A, R407C, R410A, R507.
- Min./max. Temperatura Ambiente: da -30°C a +55°C.
- TS min./max.: -40°C / +120°C.
- PS: 4,5 MPa (45 bar).
- Certificazioni: PED e UL.

/ General specifications:

- *Applicable to all the most common HCFC, HFC, and CFC refrigerants, for example: R22, R134a, R404A, R407C, R410A, R507.*
- *Min./max. Ambient temperature: from -30°C to +55°C.*
- *TS min./max.: -40 °C / +120 °C.*
- *PS: 4.5 MPa (45 bar).*
- *Certifications: PED and UL.*

**ATTENZIONE:**

Al momento di saldare la valvola a sfera, ricoprire le saldature con uno straccio bagnato, al fine di preservare le guarnizioni di tenuta ed il corpo stesso. È opportuno prestare attenzione a non rivolgere la fiamma verso il corpo valvola in quanto questo potrebbe pregiudicare il buon funzionamento dello stesso.

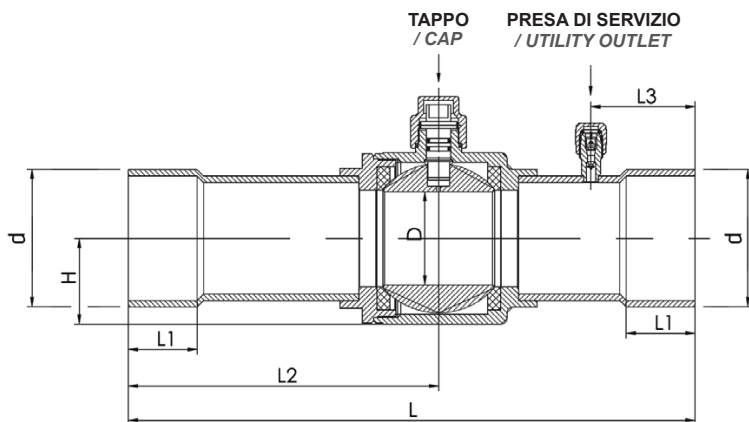
**WARNING:**

When welding the ball valve, cover the welds with a wet cloth in order to protect the sealing gaskets and the body itself. Extra care should be taken not to direct the flame towards the valve body insofar as this may jeopardise its proper operation.

CODICE / CODE	DIAMETRO / DIAMETER		KV [m3/h]	MISURA TAPPO /CAP MEASUREMENT	CATEGORIA TAPPO / CAP CATEGORY
	[pollici]	[mm]		[mm]	
11135055	1/4"	6,35	1,9	14	3.3
11135056	3/8"	9,52	5,5	14	3.3
11135057	1/2"	12,7	10,2	14	3.3
11135058	5/8"	15,88	13,8	14	3.3
11135059	3/4"	19,05	19,5	17	3.3
11135051	7/8"	22,22	28,0	17	3.3
11135053	1" 1/8	28,57	51,5	17	3.3
11135054	1" 3/8	34,92	80,0	17	I
11135060	1" 5/8	41,27	119,8	17	I

DIMENSIONI

/ DIMENSIONS



CODICE / CODE	L	L1	L2	L3	L4	D	H	M	PESO / WEIGHT
	[mm]	[mm]	[mm]	[mm]	[mm]	[mm]	[mm]	[mm]	[kg]
11135055	132	8	68	31	22	14	16	M4 X 0,7	0,28
11135056	132	8	68	31	22	14	16	M4 X 0,7	0,29
11135057	160	10	85	31	22	14	16	M4 X 0,7	0,30
11135058	160	10	85	31	22	14	16	M4 X 0,7	0,30
11135059	185	14	99	37	30	19	20	M4 X 0,7	0,51
11135051	185	17	99	37	30	19	20	M4 X 0,7	0,52
11135053	208	20	112	44	38	25	25	M4 X 0,7	0,73
11135054	251	25	136	44	48	32	31	M6 X 1,0	1,42
11135060	281	29	151	56	55	38	35	M6 X 1,0	1,90

GARANZIA

WARRANTY

La garanzia ha durata di 1 (uno) anno a decorrere dalla data di consegna indicata sul d.d.t (bolla). E' prevista altresì l'estensione d'ufficio, a titolo gratuito, per il secondo anno (due anni complessivi di garanzia) con decorrenza sempre dalla data indicata nel d.d.t di consegna (bolla).

L'azienda fornitrice garantisce la qualità dei materiali impiegati e la corretta realizzazione dei componenti. La garanzia copre difetti di materiale e di fabbricazione e si intende relativa alla fornitura dei pezzi in sostituzione di qualsiasi componente che presenti difetti, senza che possa venir reclamata alcuna indennità, interesse o richiesta di danni.

La garanzia non copre la sostituzione dei componenti che risultano danneggiati per:

- trasporto non idoneo;
- installazione non conforme a quanto specificato in questo manuale di installazione uso e manutenzione;
- la non osservanza delle specifiche tecniche di prodotto;
- quant'altro non riconducibile a vizi originari del materiale o di produzione a condizione che il reclamo del cliente sia coperto dalla garanzia e notificato nei termini e modalità richiesta dal fornitore, lo stesso si impegnerà, a sua discrezione, a sostituire o riparare ciascun prodotto o le parti di questo che presentino vizi o difetti.

The warranty is valid for 2 (two) years from the delivery date indicated on the delivery note / waybill.

The supplier company guarantees the quality of the materials used and the correct construction of the components. The warranty covers defects in materials and manufacturing defects and refers to the supply of spare parts of any components featuring defects, without any compensation, interest or claim for damages.

The warranty does not cover the replacement of components damaged due to:

- *incorrect transportation;*
- *installation not compliant with that specified in this installation, use and maintenance manual;*
- *non-observance of product technical specifications;*
- *Anything else that is not linked to original faults of the material or production provided that the customer complaint is covered by the guarantee and a claim is made within the time limit and in the way requested by the supplier, the same supplier will commit, at their own discretion, to replace or repair any product or part of product showing signs of faults or defects.*

SMALTIMENTO

DISPOSAL

Alla fine della sua vita utile il prodotto non deve essere smaltito insieme ai rifiuti urbani. Può essere consegnato presso gli appositi centri di raccolta differenziata predisposti dalle amministrazioni comunali, oppure presso i rivenditori che forniscono questo servizio. Per rimarcare l'obbligo di smaltire separatamente gli elettrodomestici, sul prodotto è riportato il marchio del contenitore di spazzatura mobile barrato.



At the end of its useful life, the product must not be disposed of with household waste. It can be deposited at a dedicated recycling centre run by local councils, or at retailers who provide such a service. To highlight the requirement to dispose of household electrical items separately, there is a crossed-out waste paper basket symbol on the product.

NOTE

NOTES

Dotted lines for writing notes.

NOTE

NOTES

A series of horizontal dotted lines for writing notes, spanning the width of the page.





Tecnosystemi *group*

Tecnosystemi S.p.A. Società Benefit

www.tecnosystemi.com

via dell'Industria, 2/4 - Z.I. San Giacomo di Veglia

31029 Vittorio Veneto (Treviso) - Italia

Tel +39 0438.500044 - Fax +39 0438.501516

email: info@tecnosystemi.com



C.F. - P. IVA - R.I.TV IT02535780247

Cap. Soc. € 5.000.000,00 i.v.



WATCH OUR
INSTITUTIONAL VIDEO

