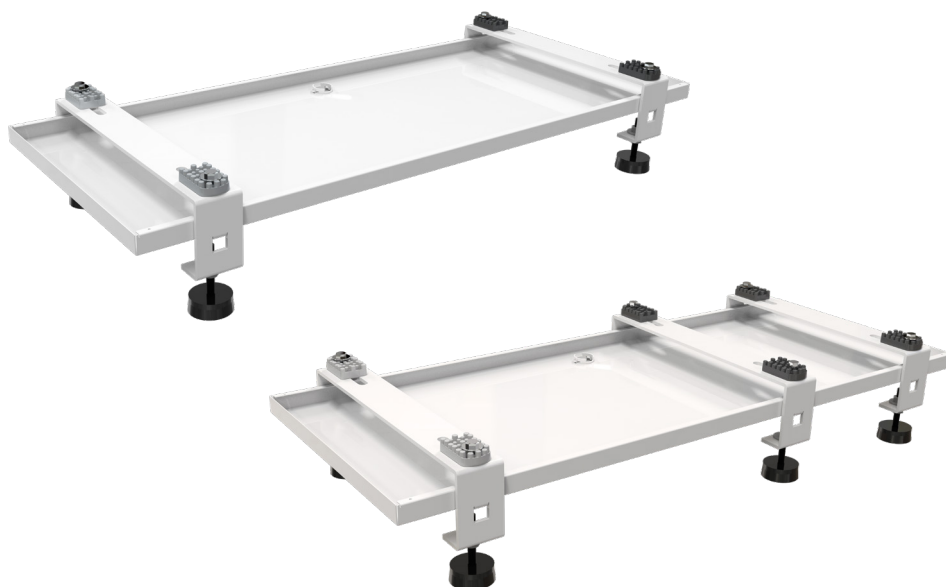


# "SBP" SUPPORTO A PAVIMENTO CON ANTIVIBRANTI PER BACINELLA

"SBP" FLOOR SUPPORT WITH VIBRATION-  
DAMPERS FOR DRAIN PAN



**Tecnosystemi S.p.A. - Società Benefit**  
[www.tecnosystemi.com](http://www.tecnosystemi.com)

Plant 1: via dell'Industria, 2/4  
Plant 2: via Caduti del Lavoro, 7  
Z.I. San Giacomo di Veglia  
31029 Vittorio Veneto (Treviso) - Italy

Phone +39 0438.500044 Fax +39 0438.501516  
**Numero Verde 800 904474** (only for Italy)  
email: [info@tecnosystemi.com](mailto:info@tecnosystemi.com)  
C.F. - P. IVA - R.I.TV IT02535780247 | Cap. Soc. € 5.000.000,00 i.v.

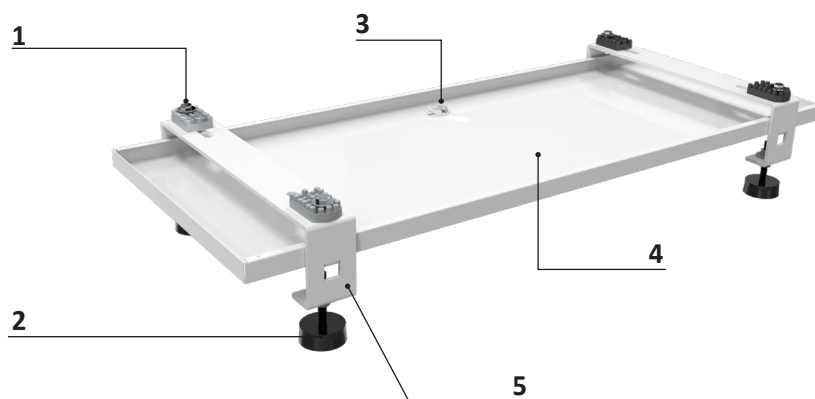
## DESCRIZIONE / DESCRIPTION

I supporti a pavimento con bacinella sono realizzati in lamiera elettrozincata e verniciata con polveri in poliestere altamente resistenti agli agenti atmosferici.  
Sono progettati per alzare da terra le unità esterne di climatizzazione e pompe di calore.

*The floor supports with a drain pan are made of electro-galvanised sheet metal, with a polyester powder coating and are highly resistant to atmospheric agents.*

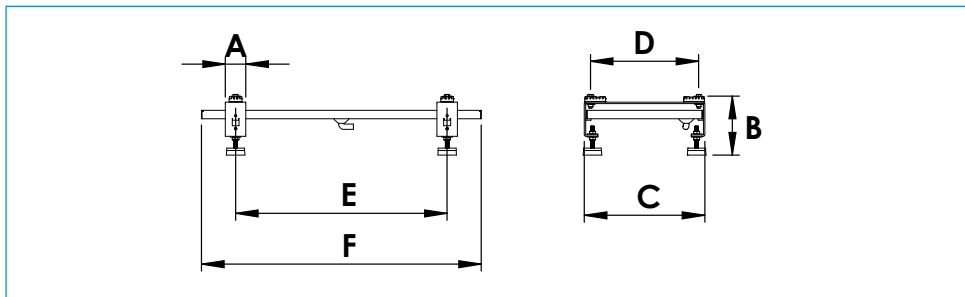
*They are designed to raise air conditioning and heat pumps outdoor units off the ground.*

## RIFERIMENTI / REFERENCES



RIF. REF.	DESCRIZIONE DESCRIPTION	SCD500080 SCD500081 SCD500079 SCD500122 SCD500352	SCD500091
1	ANTIVIBRANTI "NO-SHOCK" / "NO-SHOCK" ANTI-VIBRATION	4	6
2	PIEDINI REGOLABILI / ADJUSTABLE FEET	4	6
3	PORTAGOMMA IN PLASTICA A 90° / PLASTIC HOSE FITTING AT 90°	1	1
4	BACINELLA / PAN	1	1
5	SUPPORTO A PAVIMENTO / FLOOR SUPPORT	2	3

## DIMENSIONI / DIMENSIONS



CODICE / CODE	DIMENSIONI / DIMENSIONS						PORTATA / LOAD	PIEDINI / FEET
	A [mm]	B [mm]	C [mm]	D [mm]	E [mm]	F [mm]	[kg]	
SCD500080	60	130 ÷ 170	360	205 ÷ 310	400 ÷ 760	820	150	4
SCD500081	60	130 ÷ 170	410	230 ÷ 360	400 ÷ 920	980	150	4
SCD500079	60	130 ÷ 170	570	400 ÷ 520	400 ÷ 1040	1100	150	4
SCD500122	60	130 ÷ 170	410	230 ÷ 360	400 ÷ 1190	1250	170	4
SCD500352	60	130 ÷ 170	570	400 ÷ 520	400 ÷ 1240	1300	170	4
SCD500091	60	130 ÷ 170	570	400 ÷ 520	400 ÷ 1340	1400	180	6

## CARATTERISTICHE TECNICHE / TECHNICAL DATA

<b>Materiale</b> <i>Material</i>	Lamiera zincata <i>Galvanised sheet metal</i>
<b>Trattamento</b> <i>Treatment</i>	Verniciatura poliestere da esterno <i>External polyester coating</i>
<b>Colore</b> <i>Colour</i>	bianco RAL 9002 <i>white RAL 9002</i>

## ASSEMBLAGGIO / ASSEMBLY

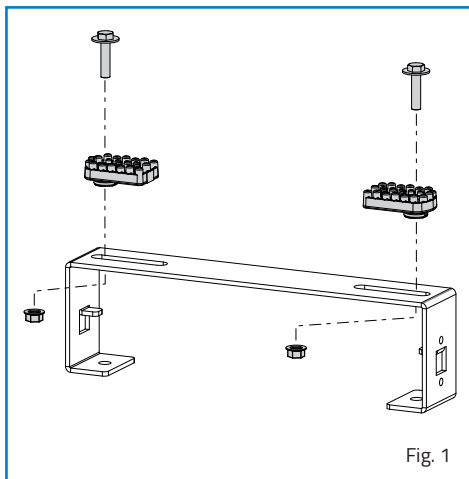


Fig. 1

1. Fissare gli antivibranti in dotazione sui supporti a pavimento.

1. Secure the vibration-dampers (supplied) to the floor supports.

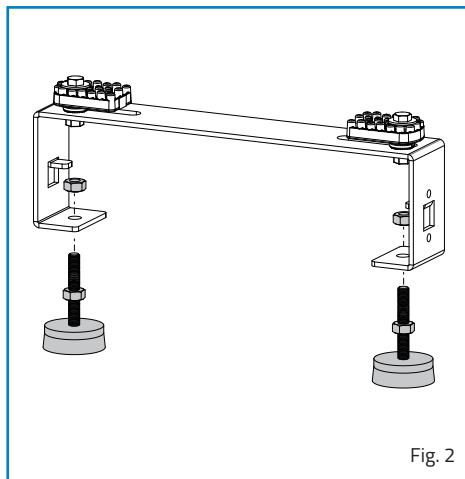


Fig. 2

2. Fissare i piedini antivibranti ai supporti a pavimento.

2. Secure the anti-vibration feet to the floor supports.

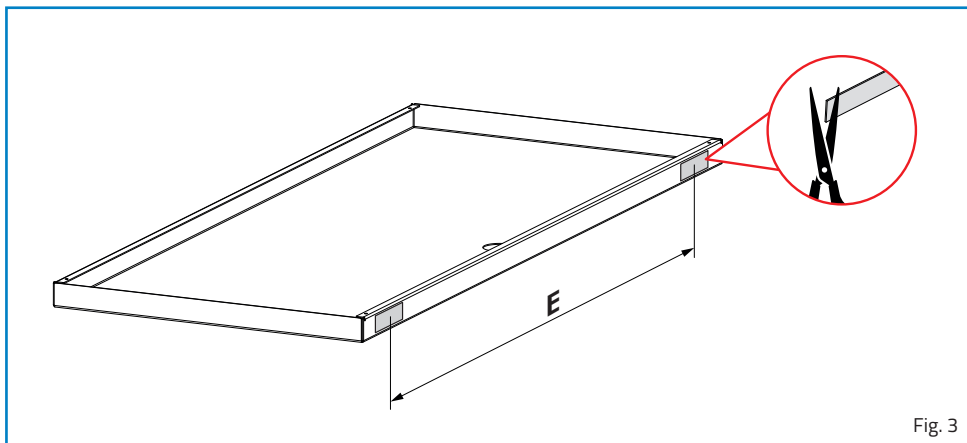


Fig. 3

3. Tagliare la fascia adesiva e applicarla sulla bacinella.

**ATTENZIONE: la fascia adesiva va applicata dal lato dei supporti a pavimento predisposti per il fissaggio del bullone laterale (part. fig. 4).**

3. Cut the adhesive strip and apply it to the drain pan.

**CAUTION: the adhesive strip should be applied from the side of the floor supports prepared for the side bolt attachment (part fig. 4).**

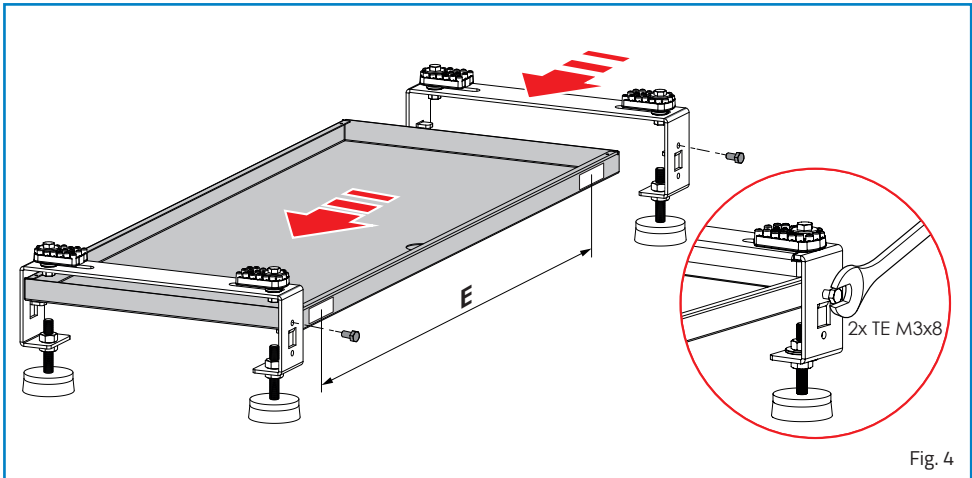


Fig. 4

4. Inserire la bacinella nei supporti a pavimento.
5. Stringere i bulloni TE M3x8, assicurandosi che la bacinella sia bloccata e stabile.

4. Insert the drain pan into the floor supports.
5. Tighten the M3x8 hex head bolts ensuring that the drain is locked and stable.

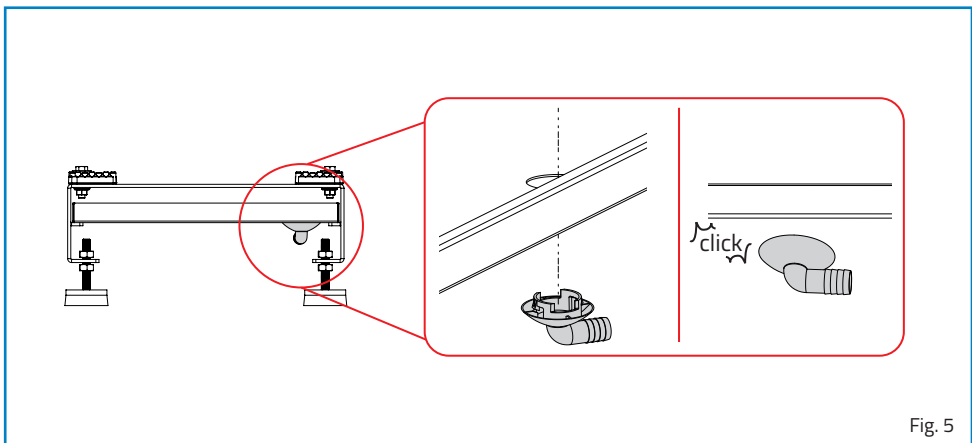


Fig. 5

6. Fissare il portagomma nell'apposito alloggiamento.

6. Secure the hose connection in the designated housing.

## GARANZIA / WARRANTY

1. La presente garanzia opera esclusivamente nei confronti del Cliente (persona giuridica) e non nei confronti del consumatore finale (persona fisica) al quale il Cliente abbia fornito il Prodotto.
2. La garanzia ha durata di anni 2 (due) a decorrere dalla data di consegna indicata sul d.d.t (bolla).
3. La garanzia copre i difetti di fabbricazione e del materiale dei Prodotti. Non opererà dunque con riferimento ai difetti causati da:
  - trasporto non idoneo;
  - uso negligente o improprio del singolo Prodotto e comunque non conforme a quanto specificato nelle istruzioni e/o manuali d'installazione, uso e manutenzione, laddove previsti;
  - non osservanza delle specifiche tecniche di Prodotto;
  - riparazioni o modifiche apportate dal Cliente o da terzi, senza la preventiva autorizzazione scritta del Fornitore;
  - anomalie causate da e/o connesse a parti assemblate/aggiunte direttamente dal Cliente;
  - mancata o non idonea manutenzione;
  - quant'altro non riconducibile a vizi originari del materiale o di produzione.
4. Per i Prodotti coperti da garanzia, il Fornitore procederà con la sostituzione o riparazione del Prodotto o delle parti di esso che presentino vizi o difetti, previa valutazione discrezionale in merito all'esistenza dei vizi o difetti.
5. Il Prodotto oggetto della contestazione deve essere sempre messo a disposizione degli incaricati del Fornitore per la sua verifica; inoltre, potrà essere reso con le modalità ed i termini indicati dal Fornitore nell'autorizzazione al reso per vizio o difetto.
6. Gli obblighi assunti dal Fornitore con il 3 (di riparare o sostituire i Prodotti nelle ipotesi ed alle condizioni qui stabilite) sono assorbenti e sostitutivi delle garanzie o responsabilità previste per legge. Si conviene pertanto che è espressamente esclusa, salvo il caso di dolo o colpa grave del Fornitore, ogni altra sua responsabilità (sia contrattuale che extracontrattuale) comunque originata dai Prodotti forniti e/o dalla loro rivendita (ad es. risarcimento del danno, mancato guadagno, ecc.). In ogni caso, la responsabilità del Fornitore nei confronti del Cliente non può superare il valore del prezzo di acquisto del Prodotto che ha dato luogo alla responsabilità del Fornitore.
7. Eventuali contestazioni riguardanti una singola consegna non esonerano il Cliente dall'obbligo di ritirare la restante quantità di Prodotti prevista dallo specifico Ordine, oppure da altri Ordini distinti da quello in esame.
  1. *This warranty applies exclusively to the Customer (legal person) and not to the end consumer (natural person) to whom the Customer has supplied the Product.*
  2. *The warranty is valid for 2 (two) years starting from the delivery date indicated on the Transport Document (delivery note).*
  3. *The warranty covers manufacturing and material defects of the Products. The warranty shall not, therefore, cover any defects attributable to, for example:*
    - *unsuitable transportation;*
    - *negligent or improper use of an individual Product and, therefore, use which does not conform to that specified in the instructions and/or in the installation, use and maintenance manual, where required;*
    - *failure to comply with the Product technical specifications;*
    - *repairs or modifications made by the Customer, or by a third party, without the prior written approval of the Supplier;*
    - *malfunctions caused by and/or connected to parts assembled/added directly by the Customer;*
    - *lack of or inadequate maintenance;*
    - *anything else not attributable to original defects in the material or manufacture.*
  4. *For the Products covered by the warranty, the Supplier shall replace or repair the Product, or the parts of it found to be faulty or defective, subject to a discretionary assessment of the alleged fault of defect.*
  5. *The Product which is the object of a dispute must always be made available to the Supplier's personnel or its appointed parties for verification; furthermore, the Product may be returned in the manner and within the terms indicated by the Supplier in its authorisation to return the Product due to fault or defect.*
  6. *The obligations assumed by the Supplier under point 3 above, (to repair or return Products in the cases and under the conditions established herein) override and replace the warranties and liabilities provided for by law. It is, therefore, agreed, that, except in the*

*case of wilful misconduct or grave negligence on the part of the Supplier, any other liability it may have (whether contractual or extra-contractual), however arising from the Products supplied and/or their resale (for example, compensation for damages, loss of earnings, etc.), is expressly excluded. In any case, the Supplier's liability towards the Customer cannot exceed the value of the purchase price of the Product which gave rise to the Supplier's liability.*

- 7. Any disputes regarding a single delivery do not exempt the Customer from the obligation to collect the remaining quantity of Products envisaged by the specific Order, or by other Orders distinct from the one in question.*

## SMALTIMENTO / DISPOSAL

Alla fine della sua vita utile il prodotto non deve essere smaltito insieme ai rifiuti urbani. Può essere consegnato presso gli appositi centri di raccolta differenziata predisposti dalle amministrazioni comunali, oppure presso i rivenditori che forniscono questo servizio. Per rimarcare l'obbligo di smaltire separatamente gli elettrodomestici, sul prodotto è riportato il marchio del contenitore di spazzatura mobile barrato.



*At the end of its useful life, the product must not be disposed of with household waste. It can be deposited at a dedicated recycling centre run by local councils, or at retailers who provide such a service. To highlight the requirement to dispose of household electrical items separately, there is a crossed-out waste paper basket symbol on the product.*



# Tecnosystemi<sup>®</sup> group

Tecnosystemi S.p.A. Società Benefit

[www.tecnosystemi.com](http://www.tecnosystemi.com)

**Plant 1:** via dell'Industria, 2/4

**Plant 2:** via Caduti del Lavoro, 7

Z.I. San Giacomo di Veglia

31029 Vittorio Veneto (Treviso) - Italia

Tel +39 0438.500044 - Fax +39 0438.501516

email: [info@tecnosystemi.com](mailto:info@tecnosystemi.com)



C.F. - P. IVA - R.I.TV IT02535780247

Cap. Soc. € 5.000.000,00 i.v.

