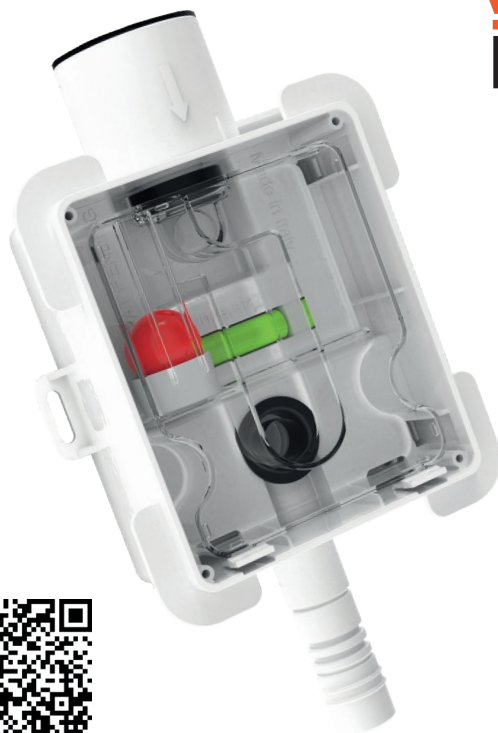


SIFONE A SECCO ANTI-ODORE TRASPARENTE ED ESTRAIBILE CON COPERCHIO ESTETICO

*DRY SIPHON ANTI-ODOUR TRANSPARENT
AND REMOVABLE WITH AESTHETIC LID*

- cod. 11126322B
- cod. SCD300032



Tecnosystemi S.p.A. - Società Benefit
www.tecnosystemi.com

via dell'Industria, 2/4 - Z.I. San Giacomo di Veglia
31029 Vittorio Veneto (Treviso) - Italy
Phone +39 0438.500044 Fax +39 0438.501516

Numero Verde 800 904474 (only for Italy)
email: info@tecnosystemi.com

C.F. - P. IVA - R.I.TV IT02535780247 | Cap. Soc. € 5.000.000,00 i.v.

CARATTERISTICHE TECNICHE

/ TECHNICAL FEATURES

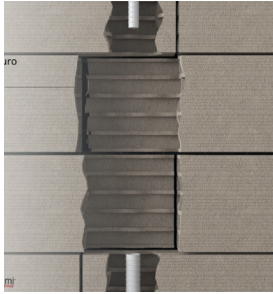
- Elimina il problema dei cattivi odori
 - Da installare a muro o sottotraccia in verticale
 - Corpo sifone trasparente per l'ispezione
 - Corpo sifone trasparente estraibile per la manutenzione
 - Coperchio da cantiere per protezione da intonaco coperchio estetico estraibile per l'accesso al corpo sifone
 - Battuta esterna per installazione a filo muro grezzo
 - Coperchio predisposto per fissaggio con viti
 - Dimensioni entrata tubi: da Ø16 fino a Ø40
 - Bolla incorporata
 - Attacco uscita tubi per codici: 11126345-11126320-11126346-11126327-11126324-11126346t (con O-ring)
 - È possibile raccordare tubi Ø40-36-32-28 con l'accessorio manicotto adattatore "MTG" (11126353) con l'accessorio manicotto di giunzione mg-tcr21 cod. 11126313 e' possibile raccordare il tubo per condensa rigido tcr21 cod. 11126324
 - Temperatura max dell'acqua in scarico 60°C
-
- *Eliminates issues of bad odours*
 - *For wall or vertical sub-track installation*
 - *Clear siphon cover for inspection*
 - *Clear siphon cover, extractable for maintenance*
 - *Building site cover for plaster protection Removable cosmetic cover for access to siphon body*
 - *External ridge for installation flush with unfinished wall*
 - *Cover designed for fastening with screws*
 - *Pipe inlet dimensions: from Ø16 up to Ø40*
 - *Built-in spirit level*
 - *Pipe outlet coupler for codes: 11126345-11126320-11126346-11126327-11126324-11126346t (with O-ring)*
 - *Pipes Ø40-36-32-28 can be connected with the "MTG" sleeve accessory (11126353) with the mg-tcr21 joining sleeve accessory cod. 11126313 it is possible to connect a tcr21 rigid condensate pipe cod. 11126324*
 - *Max temperature of the drain water 60°C*

COMPONENTI

/ COMPONENTS

- **1** SCATOLA PORTA SIFONE CON BOLLA INCORPORATA
 - **2** PROTEZIONE DA CANTIERE
 - **3** GUARNIZIONE
 - **4** SIFONE TRASPARENTE
 - **5** COPERCHIO DI FINITURA
-
- **1** SIPHON BOX WITH BUILT-IN SPIRIT LEVEL
 - **2** BUILDING SITE PROTECTION
 - **3** GASKET
 - **4** CLEAR SIPHON
 - **5** FINISHING COVER

INSTALLAZIONE / INSTALLATION



Creare la nicchia nel muro per installare sifone e tubi scarico condensa. / Make a wall niche to install the siphon and the condensate



Porre il sifone nella nicchia. / Put the siphon into the wall niche



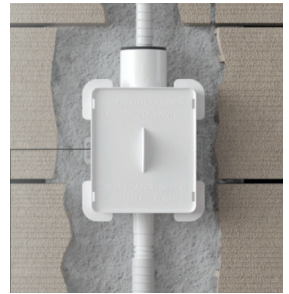
Appoggiare le alette ai mattoni tenendo presente lo spessore dell'intonaco. / Lay the outside edges on the bricks taking into account the thickness of the plaster



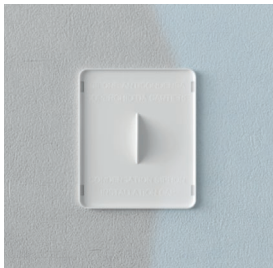
Collegare i tubi e verificare che la bolla sia in posizione orizzontale. / Connect the pipes. Check horizontal level



Cementare la nicchia / Plaster the wall niche



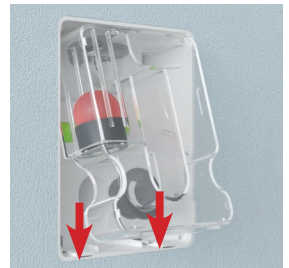
Chiudere il sifone con il coperchio da cantiere / Protect the siphon by applying the protection cover



Applicare la malta, l'intonaco e colorare il muro / Apply the mortar, apply the plaster and pain the wall



Applicare il coperchio di finitura / Insert the aesthetic cover



Premere le due linguette verso il basso ed estrarre il sifone. Per inserire il sifone inclinarlo, posizionarlo nella nicchia e comprimere permettendo alle 2 linguette di bloccare il sifone / Press the tabs downwards and remove the siphon. Tilt the siphon, insert it into the niche and press it till the tabs go up.

ISTRUZIONI DI MANUTENZIONE

/ MAINTENANCE INSTRUCTIONS

1. Togliere il coperchio di finitura, sganciare il sifone trasparente premendo i due dentini di aggancio ed estraendolo con una rotazione come figura (e).
 2. Sciacquare con acqua o detersivi adeguati (non alcool, aceto ecc.).
 3. Riposizionare il sifone trasparente inserendolo nella propria sede riagganciandolo con una rotazione come figura (5) verificando che le guarnizioni siano posizionate correttamente.
 4. Posizionare il coperchio di finitura.
-
1. Remove the finishing cover, unhook the clear siphon by pressing on the two hook teeth and extracting it by rotation as shown in the figure (e).
 2. Rinse with water or suitable detergents (not alcohol, vinegar, etc.).
 3. Refit the clear siphon, inserting it in its seat and hooking it by rotation as shown in the figure (5), checking that the gaskets are properly positioned.
 4. Position the finishing cover.

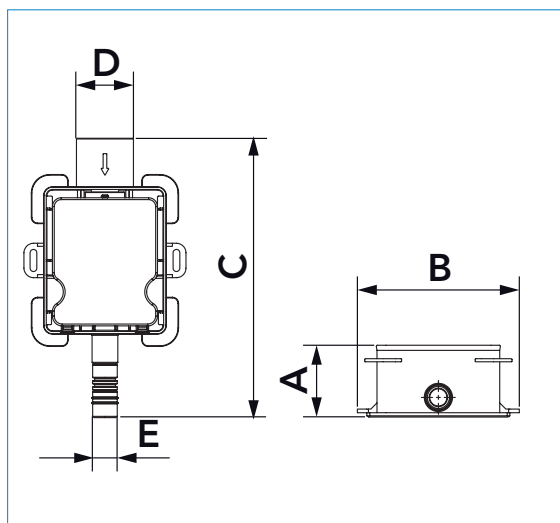


DIMENSIONI

/ DIMENSIONS

DIMENSIONI / DIMENSIONS

A [mm]	B [mm]	C [mm]	D [mm]	E [mm]
55	120	230	46,5	21



GARANZIA

WARRANTY

La garanzia ha durata di 1 (uno) anno a decorrere dalla data di consegna indicata sul d.d.t (bolla). E' prevista altresì l'estensione d'ufficio, a titolo gratuito, per il secondo anno (due anni complessivi di garanzia) con decorrenza sempre dalla data indicata nel d.d.t di consegna (bolla).

L'azienda fornitrice garantisce la qualità dei materiali impiegati e la corretta realizzazione dei componenti. La garanzia copre difetti di materiale e di fabbricazione e si intende relativa alla fornitura dei pezzi in sostituzione di qualsiasi componente che presenti difetti, senza che possa venir reclamata alcuna indennità, interesse o richiesta di danni.

La garanzia non copre la sostituzione dei componenti che risultano danneggiati per:

- trasporto non idoneo;
- installazione non conforme a quanto specificato in questo manuale di installazione uso e manutenzione;
- la non osservanza delle specifiche tecniche di prodotto;
- quant'altro non riconducibile a vizi originari del materiale o di produzione a condizione che il reclamo del cliente sia coperto dalla garanzia e notificato nei termini e modalità richiesta dal fornitore, lo stesso si impegnerà, a sua discrezione, a sostituire o riparare ciascun prodotto o le parti di questo che presentino vizi o difetti.

The warranty is valid for 2 (two) years from the delivery date indicated on the delivery note / waybill.

The supplier company guarantees the quality of the materials used and the correct construction of the components. The warranty covers defects in materials and manufacturing defects and refers to the supply of spare parts of any components featuring defects, without any compensation, interest or claim for damages.

The warranty does not cover the replacement of components damaged due to:

- *incorrect transportation;*
- *installation not compliant with that specified in this installation, use and maintenance manual;*
- *non-observance of product technical specifications;*
- *Anything else that is not linked to original faults of the material or production provided that the customer complaint is covered by the guarantee and a claim is made within the time limit and in the way requested by the supplier, the same supplier will commit, at their own discretion, to replace or repair any product or part of product showing signs of faults or defects.*

SMALTIMENTO

DISPOSAL

Alla fine della sua vita utile il prodotto non deve essere smaltito insieme ai rifiuti urbani. Può essere consegnato presso gli appositi centri di raccolta differenziata predisposti dalle amministrazioni comunali, oppure presso i rivenditori che forniscono questo servizio. Per rimarcare l'obbligo di smaltire separatamente gli elettrodomestici, sul prodotto è riportato il marchio del contenitore di spazzatura mobile barrato.



At the end of its useful life, the product must not be disposed of with household waste. It can be deposited at a dedicated recycling centre run by local councils, or at retailers who provide such a service. To highlight the requirement to dispose of household electrical items separately, there is a crossed-out waste paper basket symbol on the product.

NOTE

NOTES

Dotted lines for writing notes.

NOTE

NOTES

Dotted lines for note-taking.



Tecnosystemi *group*

Tecnosystemi S.p.A. Società Benefit

www.tecnosystemi.com

via dell'Industria, 2/4 - Z.I. San Giacomo di Veglia

31029 Vittorio Veneto (Treviso) - Italia

Tel +39 0438.500044 - Fax +39 0438.501516

email: info@tecnosystemi.com



C.F. - P. IVA - R.I.TV IT02535780247

Cap. Soc. € 5.000.000,00 i.v.



WATCH OUR
INSTITUTIONAL VIDEO

