

STAFFA "GIOTTO SG"

"GIOTTO SG" BRACKET

▪ cod. 111000801 ▪ cod. 111000811 ▪ cod. SCD500120

STAFFA "GIOTTO SG" CON BULLONERIA INOX

"GIOTTO SG" WITH STAINLESS STEEL BOLTS

▪ cod. 11100080VI ▪ cod. 11100081VI



by



Tecnosystemi S.p.A. - Società Benefit

www.tecnosystemi.com

via dell'Industria, 2/4 - Z.I. San Giacomo di Veglia
31029 Vittorio Veneto (Treviso) - Italy
Phone +39 0438.500044 Fax +39 0438.501516

Numero Verde 800 904474 (only for Italy)

email: info@tecnosystemi.com

C.F. - P. IVA - R.I.TV IT02535780247 | Cap. Soc. € 5.000.000,00 i.v.

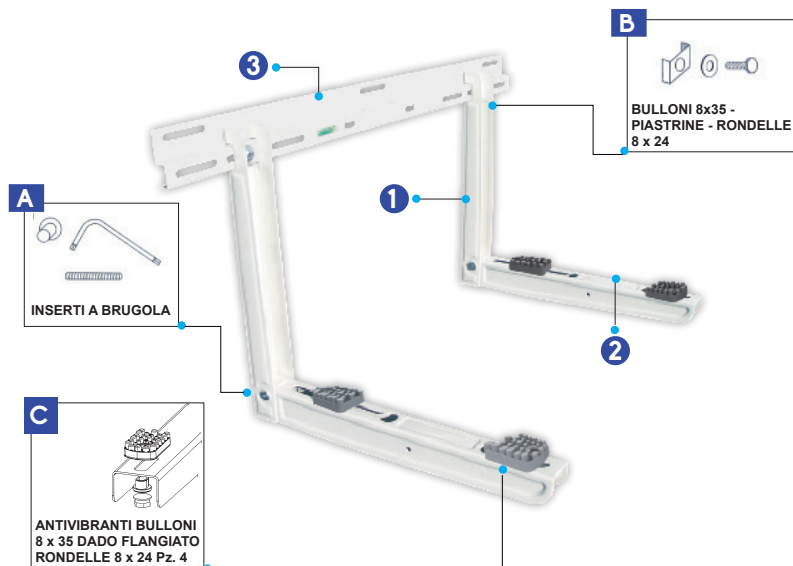
MONTAGGIO / ASSEMBLY

1. Per fissare il braccio (1) alla mensola (2) usare le barre filettate e gli inserti a brugola (A) in dotazione.
2. Per fissare il braccio alla barra (3) usare i bulloni 8 x 35, le piastrine e le rondelle 8 x 24 (B) in dotazione.
3. Fissare gli antivibranti (C) "SOFT" nella parte ventilatore per la portata max. di 60kg e gli antivibranti "HARD" sotto la parte motore per una portata max. di 120 kg.

Le mensole mod. GIOTTO SG sono fornite senza barra con scanso.

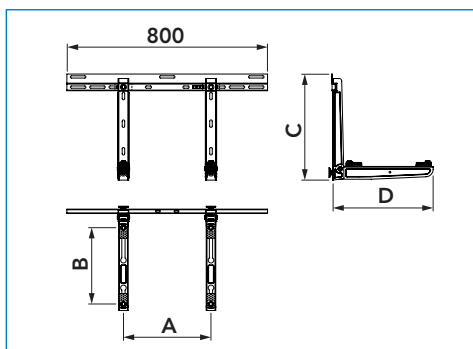
1. To fix the arm (1) to the bracket (2), use the supplied threaded bars and Allen inserts (A)
2. To fix the arm to the bar (3) use the supplied 8 x 35 bolts, plates and washers 8 x 24 (B)
3. Fix the "SOFT" anti-vibration mounts (C) in the fan part for max. of 60kg and "HARD" vibration dampers under the engine part for a max. of 120 kg

The shelves mod. GIOTTO SG are without bar with scanso.



CARATTERISTICHE / FEATURES

- LAMIERA ELETTROZINCATATA
- STAFFA PREMONTATA
- CON BOLLINA IN DOTAZIONE
- PIEDINI POSTERIORI SNODATI REGOLABILI
- VERNICIATURA POLIESTERE DA ESTERNO
- PREDISPOSTA PER BACINELLA CON CAVO SCALDANTE
- ANTIVIBRANTI A SCORRIMENTO
- "NO - SHOCK" IN DOTAZIONE
- TASSELLI DI FISSAGGIO
- PREDISPOSTA PER SOLLEVATORE ELETTRICO
- ELECTRO-GALVANISED SHEET METAL
- BRACKET COMES PRE-ASSEMBLED
- FITTED WITH SPIRIT LEVEL
- ADJUSTABLE ARTICULATED REAR FEET
- EXTERIOR-GRADE POLYESTER
- POWDER COATING
- DESIGNED TO ACCOMMODATE TRAY
- SLIDING ANTI-VIBRATION PROVIDED
- ANCHOR BOLTS
- DESIGNED TO ACCOMMODATE ELECTRIC HOIST



CODICE / CODE	DESCRIZIONE / DESCRIPTION	DIMENSIONI / DIMENSIONS				PORTATA / LOAD CAPACITY	COLLAUDO / TESTING
		A [mm]	B [mm]	C [mm]	D [mm]		
111000801	STAFFA "GIOTTO SG" - 120 EVO / "GIOTTO SG" - 120 EVO BRACKET	350/750	150/310	420	400	120	180
11100080VI	STAFFA "GIOTTO SG" - 120 EVO CON BULLONERIA INOX / "GIOTTO SG" - 120 EVO BRACKET WITH STAINLESS STEEL BOLT	350/750	150/310	420	400	120	180
111000811	STAFFA "GIOTTO SG" - 160 EVO / "GIOTTO SG" - 160 EVO BRACKET	350/750	180/380	420	465	160	240
11100081VI	STAFFA "GIOTTO SG" - 160 EVO CON BULLONERIA INOX / "GIOTTO SG" - 160 EVO BRACKET WITH STAINLESS STEEL BOLTS	350/750	180/380	420	465	160	240
SCD500120	STAFFA "GIOTTO SG" - 160 EVO GRIGIO ANTRACITE "GIOTTO SG" - 160 EVO BRACKET ANTHRACITE GRAY	350/750	180/380	420	465	160	240



GARANZIA

WARRANTY

La garanzia ha durata di 1 (uno) anno a decorrere dalla data di consegna indicata sul d.d.t (bolla). E' prevista altresì l'estensione d'ufficio, a titolo gratuito, per il secondo anno (due anni complessivi di garanzia) con decorrenza sempre dalla data indicata nel d.d.t di consegna (bolla).

L'azienda fornitrice garantisce la qualità dei materiali impiegati e la corretta realizzazione dei componenti. La garanzia copre difetti di materiale e di fabbricazione e si intende relativa alla fornitura dei pezzi in sostituzione di qualsiasi componente che presenti difetti, senza che possa venir reclamata alcuna indennità, interesse o richiesta di danni.

La garanzia non copre la sostituzione dei componenti che risultano danneggiati per:

- trasporto non idoneo;
- installazione non conforme a quanto specificato in questo manuale di installazione uso e manutenzione;
- la non osservanza delle specifiche tecniche di prodotto;
- quant'altro non riconducibile a vizi originari del materiale o di produzione a condizione che il reclamo del cliente sia coperto dalla garanzia e notificato nei termini e modalità richiesta dal fornitore, lo stesso si impegnerà, a sua discrezione, a sostituire o riparare ciascun prodotto o le parti di questo che presentino vizi o difetti.

The warranty is valid for 2 (two) years from the delivery date indicated on the delivery note / waybill.

The supplier company guarantees the quality of the materials used and the correct construction of the components. The warranty covers defects in materials and manufacturing defects and refers to the supply of spare parts of any components featuring defects, without any compensation, interest or claim for damages.

The warranty does not cover the replacement of components damaged due to:

incorrect transportation;

installation not compliant with that specified in this installation, use and maintenance manual;

non-observance of product technical specifications;

Anything else that is not linked to original faults of the material or production provided that the customer complaint is covered by the guarantee and a claim is made within the time limit and in the way requested by the supplier, the same supplier will commit, at their own discretion, to replace or repair any product or part of product showing signs of faults or defects.

SMALTIMENTO

DISPOSAL

Alla fine della sua vita utile il prodotto non deve essere smaltito insieme ai rifiuti urbani. Può essere consegnato presso gli appositi centri di raccolta differenziata predisposti dalle amministrazioni comunali, oppure presso i rivenditori che forniscono questo servizio. Per rimarcare l'obbligo di smaltire separatamente gli elettrodomestici, sul prodotto è riportato il marchio del contenitore di spazzatura mobile barrato.

At the end of its useful life, the product must not be disposed of with household waste. It can be deposited at a dedicated recycling centre run by local councils, or at retailers who provide such a service. To highlight the requirement to dispose of household electrical items separately, there is a crossed-out waste paper basket symbol on the product.



WATCH OUR
INSTITUTIONAL VIDEO



Tecosystemi S.p.A. Società Benefit
www.tecosystemi.com

via dell'Industria, 2/4 - Z.I. San Giacomo di Veglia
31029 Vittorio Veneto (Treviso) - Italy
Phone +39 0438.500044 | Fax +39 0438.501516
email: info@tecosystemi.com
C.F. - P. IVA - R.I.TV IT02535780247
Cap. Soc. € 5.000.000,00 i.v.

