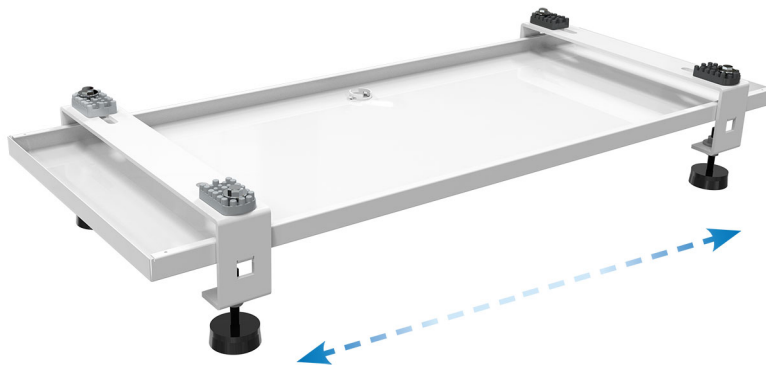


SBP

bodenhalterung mit Schwingungsdämpfung für Wanne

- cod. SCD500080 - cod. SCD500081 - cod. SCD500079
- cod. SCD500122 - cod. SCD500352 - cod. SCD500091

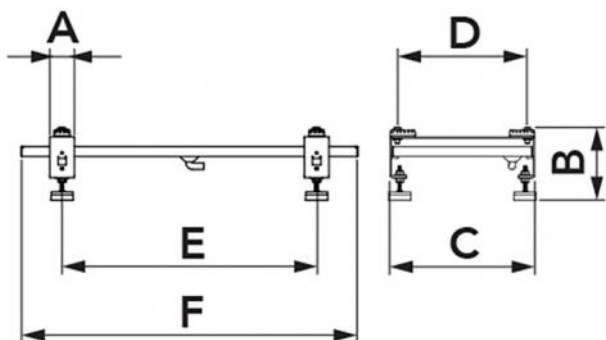


BESCHREIBUNG

Halterung für Außengerät zur Verbesserung der Belüftung mit Kondensatsammelwanne.
Der Bausatz wird mit verstellbaren schwingungsdämpfenden Bodenständern „No-Shock“ und Klemmschrauben geliefert.

TECHNISCHE DATEN

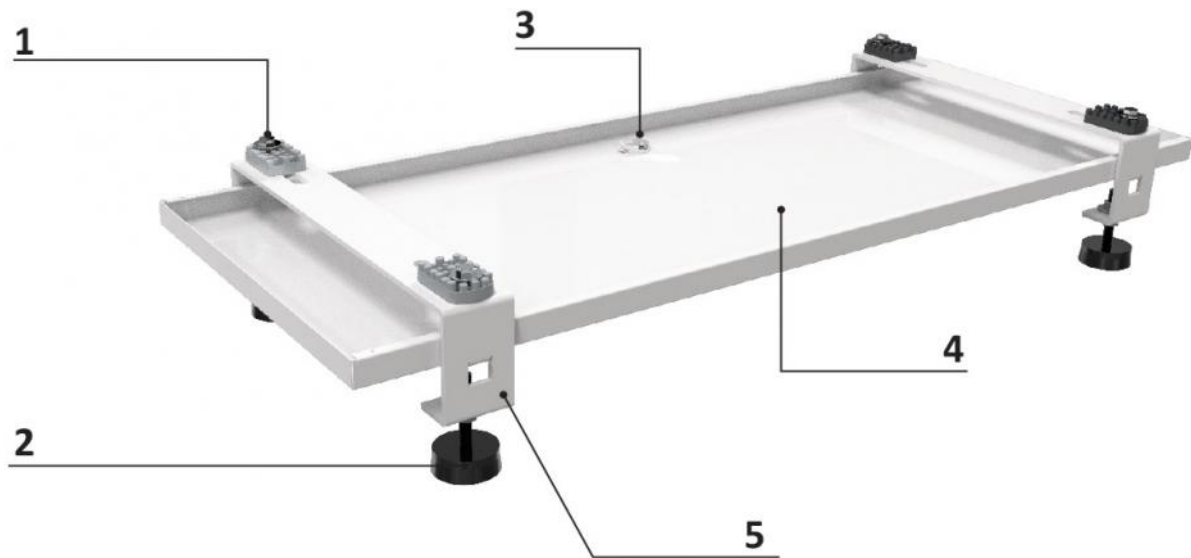
	TECHNISCHE DATEN
Material	Verzinktes Blech
Beschichtung	Polyester-Lackierung für Außenbereiche
Farbe	Weiß RAL 9002



ABMESSUNGEN

CODE	A [mm]	B [mm]	C [mm]	D [mm]	E [mm]	F [mm]	BELASTBARKEIT T [kg]
SCD500080	60	130 - 170	360	205 - 310	400 - 760	820	150
SCD500081	60	130 - 170	410	230 - 260	400 - 920	980	150
SCD500079	60	130 - 170	570	400 - 520	400 - 1040	1100	150
SCD500122	60	130 - 170	410	230 - 360	400 - 1190	1250	170
SCD500352	60	130 - 170	570	400 - 520	400 - 1240	1300	170
SCD500091	60	130 - 170	570	400 - 520	400 - 1340	1400	180

VERPACKUNGSGEHALT



REF.	BESCHREIBUNG	SCD500080	SCD500081	SCD500079	SCD500122	SCD500352	SCD500091
1	SCHWINGUNGSDÄMPFER NO-SHOCK			4			6
2	VERSTELLBARE STÜTZFÜSSE			4			6
3	SCHLAUCHHALTER AUS KUNSTSTOFF			1			
4	WANNE			1			
5	BODENHALTERUNG			2			3

ARTIKEL

CODE	DESCRIPTION
SCD500080	
SCD500081	
SCD500079	
SCD500122	
SCD500352	
SCD500091	

Alle Rechte an dieser Veröffentlichung liegen ausschließlich bei Tecnosystemi SpA.
Tecnosystemi SpA behält sich das Recht vor, aus technischen oder handelsüblichen Gründen, jederzeit und ohne Vorankündigung, Änderungen vorzunehmen.

