

Automatischer Startsatz für Luftbarrieren

- cod. 12300058



BETRIEB:

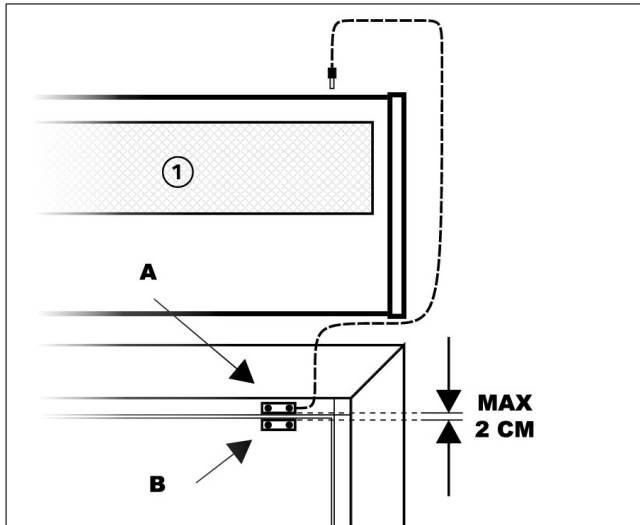
Mit Hilfe von Kontaktsensoren schaltet er den Luftschleier automatisch ein und aus, wenn die Tür geöffnet und geschlossen wird, ohne dass eine Fernbedienung benötigt wird.

Kann mit Luftschleiermodellen verwendet werden: Airjet, Aria 3 Silence mit Widerstand, Aria 3 Silence Front, Aria 2 Elegance T, Aria 2 Elegance TR, Aria 2 Elegance CR, Air for 3 CR

MÖGLICHE BETRIEBSARTEN DES BAUSATZES:

- MODUS 1: Wenn die Tür geöffnet wird, arbeitet die Sperre nur mit maximaler Geschwindigkeit, ohne die Verwendung der Fernbedienung und der elektrischen Widerstände (falls vorhanden).
- MODUS 2: In diesem Modus ist es möglich, über die Fernbedienung sowohl die Funktion der Geschwindigkeiten als auch der elektrischen Widerstände auszuwählen.

INSTALLATION UND EINBAU DES AUTOMATISCHEN START-KIT (optional)



[1] Luftschleier

Verbinden Sie den Sensor mit dem Kabel über eine Buchse mit dem Luftschleier.

Befestigen Sie den Magnetsensor A an der Türverkleidung oder an einem festen Punkt mit dem Rahmen des Fensters.

Bringen Sie den zweiten Sensor am beweglichen Teil des Rahmens an und lassen Sie dabei einen maximalen Abstand von etwa 2 cm zwischen den beiden Sensoren.

Mit der Installation des "Automatik-Start-Kits" hat die Barriere die Möglichkeit, sich mit dem Öffnen/Schließen der Tür ein- oder auszuschalten.

ARTIKEL

CODE	DESCRIPTION
12300058	AUTOMATISCHE STARTERAUSRÜSTUNG FUER LUFTSCHLEIER

Alle Rechte an dieser Veröffentlichung liegen ausschließlich bei Tecnosystemi SpA.

Tecnosystemi SpA behält sich das Recht vor, aus technischen oder handelsüblichen Gründen, jederzeit und ohne Vorankündigung, Änderungen vorzunehmen.