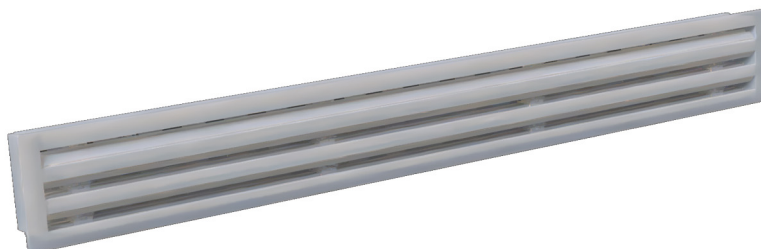


# Diffusore lineare in ALLUMINIO di ripresa - 3 feritoie

- cod. PWD301617 - cod. PWD301626 - cod. PWD301635  
- cod. PWD301644 - cod. PWD301653



## BESCHREIBUNG

Linearer Aufputz-Diffusor aus Aluminium am Rücklauf mit 3 Schlitzten, Farbe Weiß.

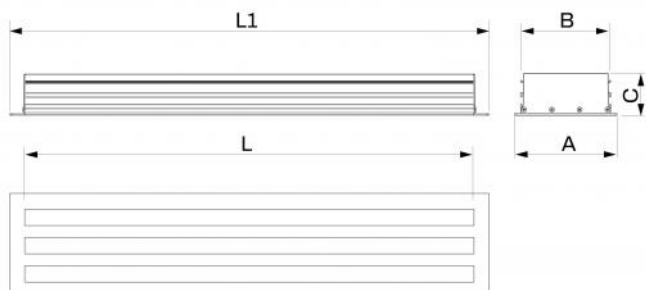
Die Diffusoren werden in Bereichen eingesetzt, in denen Wert auf die Ästhetik der Decken gelegt wird, wie Büros, Tagungsräume und Hotels, und ermöglichen eine gleichmäßige Luftverteilung und eine hohe thermische Induktion. Die Befestigung des Plenums, separat erhältlich, erfolgt mittels vorderer Schrauben und beweglichen C-förmigen Halterungen.

## ANWENDUNGEN

Diffusor, ideal für die Wand- oder Deckenmontage, NUR am Rücklauf.

## ZUBEHÖR

- Plenum aus gedämmtem verzinktem Blech, separat erhältlich.
- Notstrom-Set, separat erhältlich.



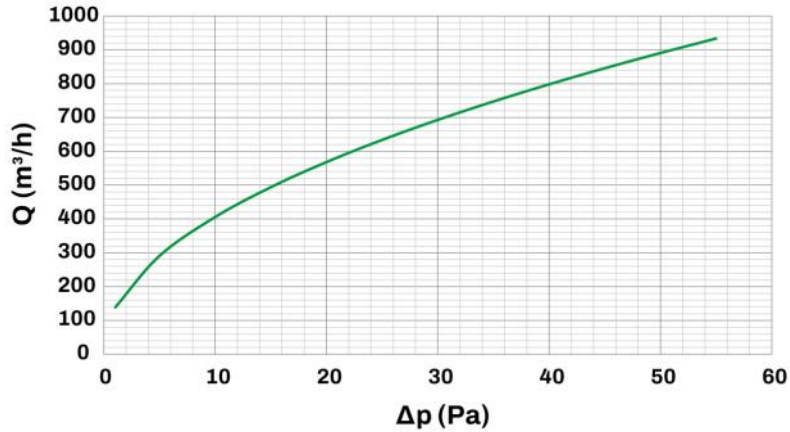
## ABMESSUNGEN

CODE	L [mm]	L1 [mm]	A [mm]	B [mm]	C [mm]
PWD301617	600	645	144	127	60
PWD301626	800	845	144	127	60
PWD301635	1000	1045	144	127	60
PWD301644	1500	1545	144	127	60
PWD301653	2000	2045	144	127	60

## INFORMATION

Die angeführten Abmessungen sind in Millimetern (mm) ausgedrückt, unter Vorbehalt anderweitiger Angaben.

## DIAGRAMM DURCHSATZ UND LASTVERLUSTE 3 SCHLITZE

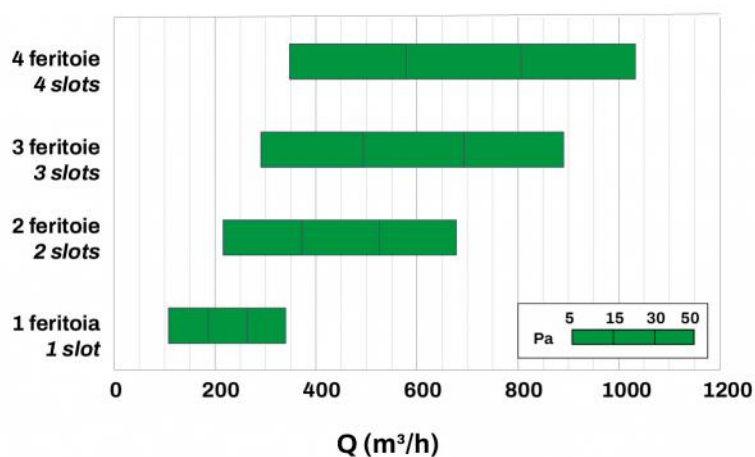


Ak [m²]	Qv min. [m³/h]	Qv max. [m³/h]	LwA min. [dB(A)]	LwA max. [dB(A)]	DP min. [Pa]	DP max. [Pa]
0.063	405	890	34	48	10	50

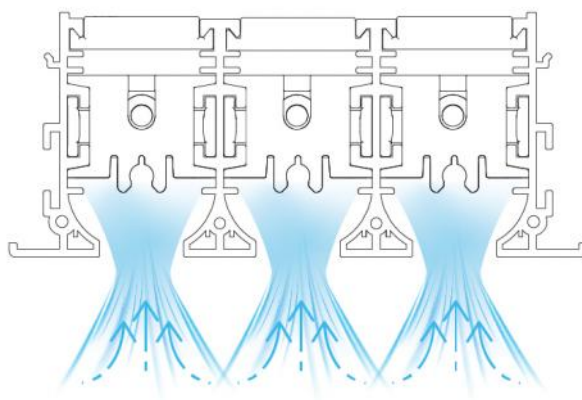
### INFORMATION

Die Daten in der Tabelle beziehen sich auf die linearen Aufputz-Diffusoren mit einer Länge von 1000 mm

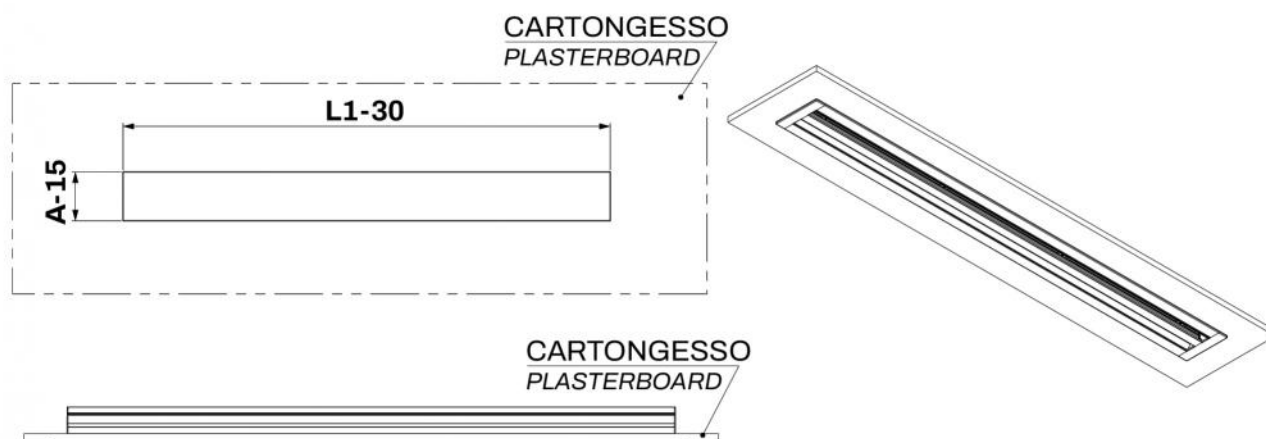
### SCHNELLAUSWAHLDIAGRAMM



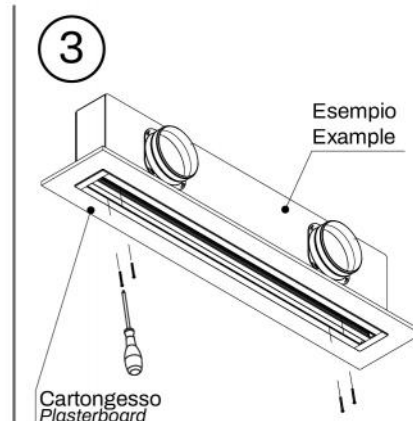
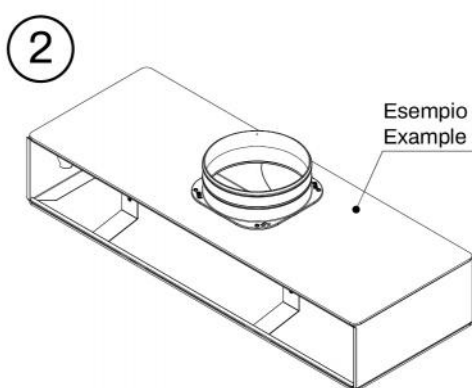
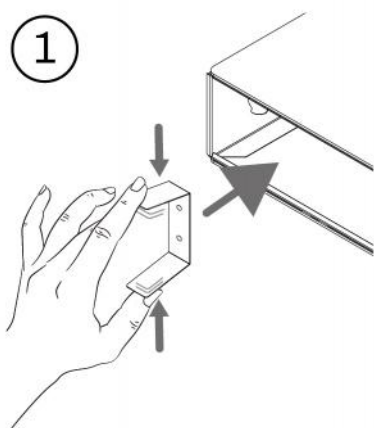
## ESEMPIO DI FUNZIONAMENTO



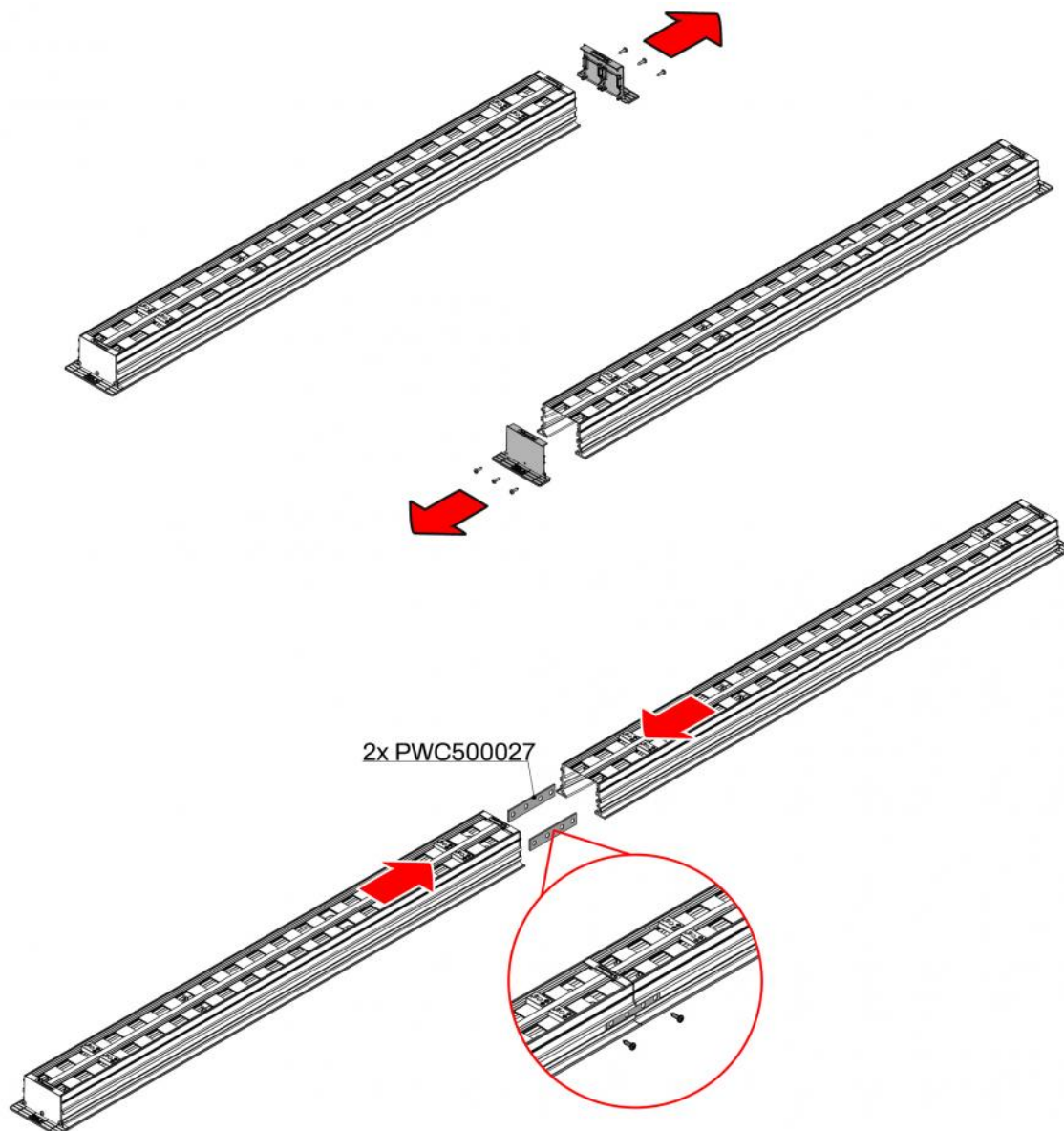
## INSTALLATIONSKÄSTEN AN MAUERWERK



**BEISPIELE FÜR DEN EINBAU:**



## BEFESTIGUNGSBEISPIEL NOTSTROM-SET



## ARTIKEL

CODE	DESCRIPTION
PWD301617	
PWD301626	
PWD301635	
PWD301644	
PWD301653	

Alle Rechte an dieser Veröffentlichung liegen ausschließlich bei Tecnosystemi SpA.

Tecnosystemi SpA behält sich das Recht vor, aus technischen oder handelsüblichen Gründen, jederzeit und ohne Vorankündigung, Änderungen vorzunehmen.