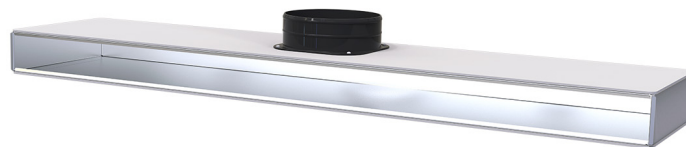


Isoliertes abgesenktes Plenum mit oberem Anschluss für linearen Diffusor 1 Schlitz

- cod. PWD301386 - cod. PWD301387 - cod. PWD301388
- cod. PWD301389 - cod. PWD301390

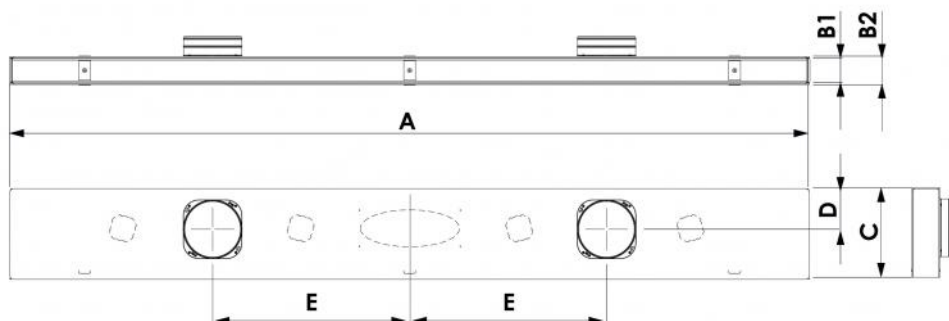


BESCHREIBUNG

Die isolierten abgesenkten Plenums für lineare Diffusoren sind aus verzinktem Blech gefertigt und außen mit 3 mm dickem geschlossenzelligem Polyethylen beschichtet.

Der oder die Einlaufkragen (je nach gekauftem Modell) für obere Anschlüsse werden zerlegt mitgeliefert, so wie auch der Bausatz mit Halterungen und Schrauben für die Befestigung des linearen Diffusors.

ABMESSUNGEN

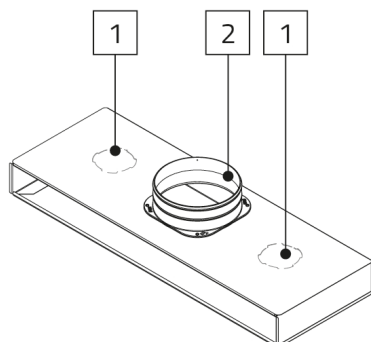


CODE	A	B1	B2	C	D	E	OBERER KRAGEN IM LIEFERUMFANG ENTHALTEN	KWL VORRÜSTUNGEN	OBERER KRAGEN OPTIONAL
PWD301386	630	65	71	230	103	/	1x E5 (Ø150)	2x Ø75 - Ø90	/
PWD301387	830	65	71	230	103	/	1x E5 (Ø150)	2x Ø75 - Ø90	/
PWD301388	1030	65	71	230	103	/	1x E5 (Ø150)	2x Ø75 - Ø90	/
PWD301389	1530	65	71	230	103	500	2x E5 (Ø150)	2x Ø75 - Ø90	1x D4 (Ø150/200)
PWD301390	2030	65	71	230	103	600	2x E5 (Ø150)	4x Ø75 - Ø90	1x D4 (Ø150/200)

BEZÜGE

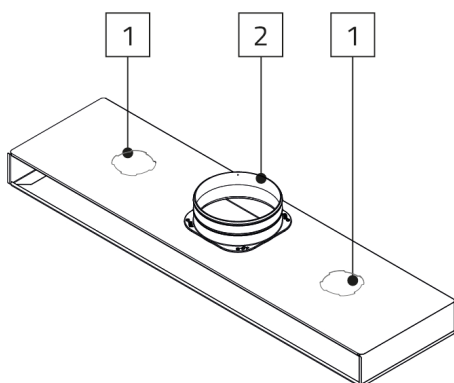
PWD301386

[1] VORRÜSTUNG KWL (optional)
[2] OBERER STELLRING MODELL E5 (im Lieferumfang enthalten)



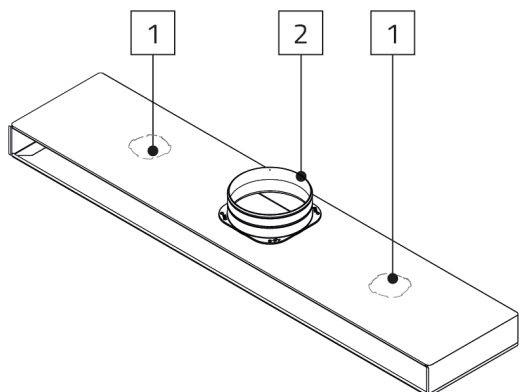
PWD301387

[1] VORRÜSTUNG KWL (optional)
[2] OBERER STELLRING MODELL E5 (im Lieferumfang enthalten)



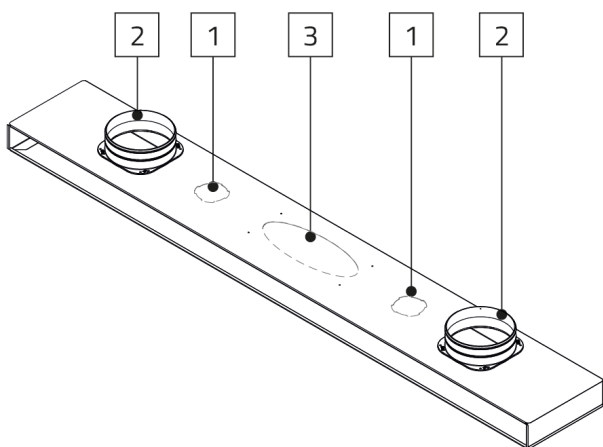
PWD301388

[1] VORRÜSTUNG KWL (optional)
 [2] OBERER STELLRING MODELL E5 (im Lieferumfang enthalten)



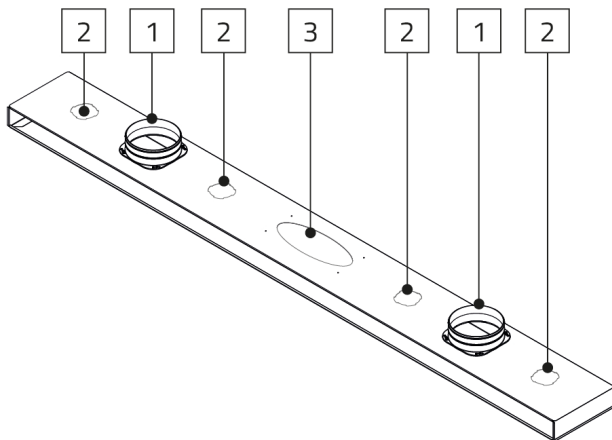
PWD301389

[1] VORRÜSTUNG KWL (optional)
 [2] OBERER STELLRING MODELL E5 (im Lieferumfang enthalten)
 [3] OBERER STELLRING MODELL D4 (optional)

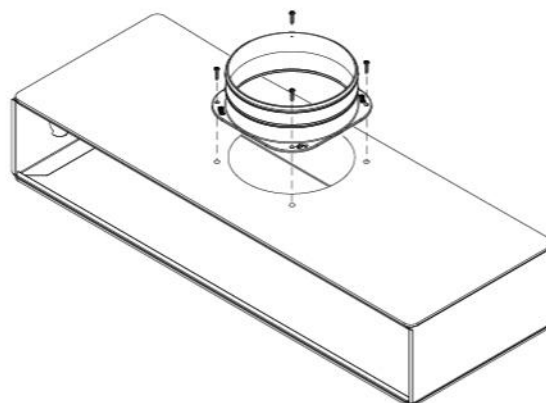


PWD301390

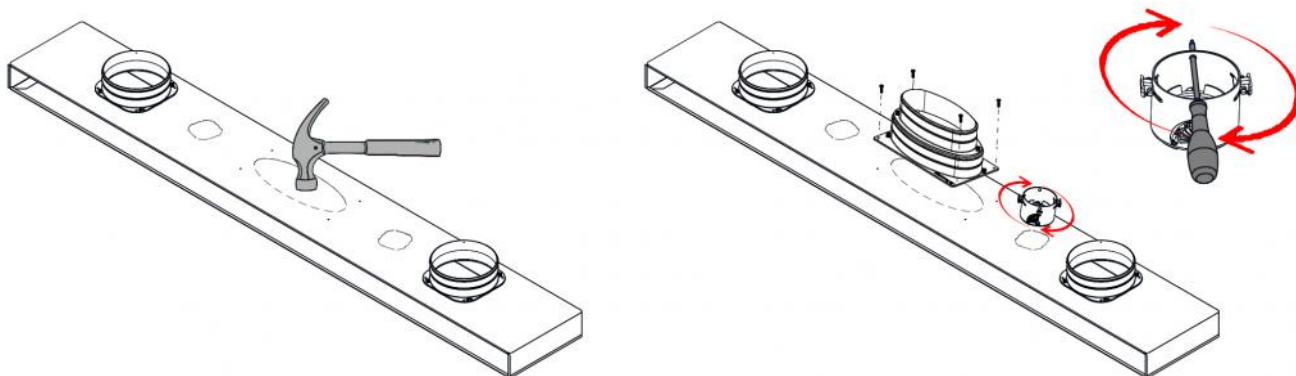
- [1] VORRÜSTUNG KWL (optional)
- [2] OBERER STELLRING MODELL E5 (im Lieferumfang enthalten)
- [3] OBERER STELLRING MODELL D4 (optional)



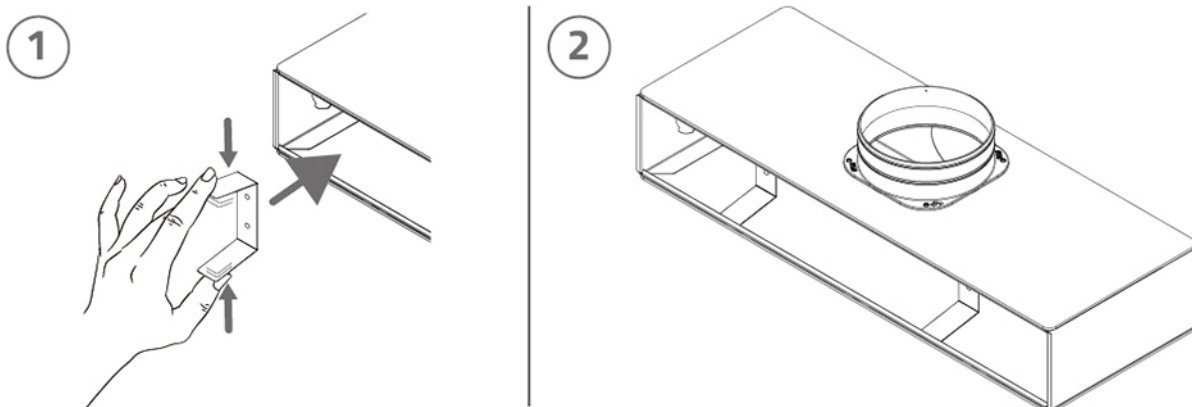
MONTAGE DES KRAGENS



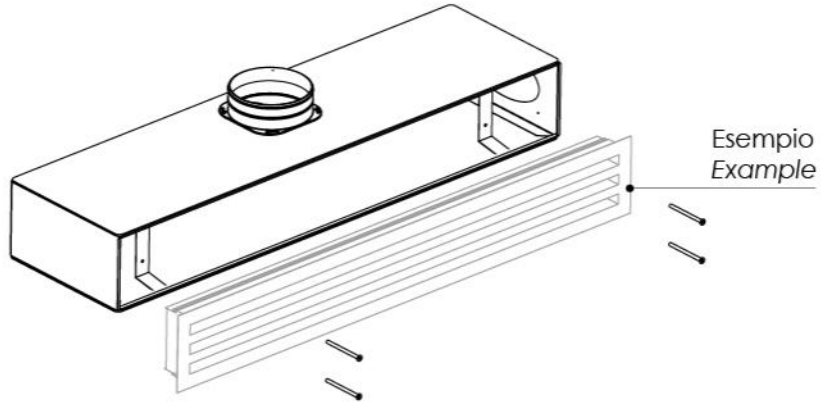
VERFÜGBARE VORRÜSTUNGEN



BEISPIEL FÜR DIE INSTALLATION EINES DIFFUSORS



3



ARTIKEL

CODE	DESCRIPTION
PWD301386	
PWD301387	
PWD301388	
PWD301389	
PWD301390	

Alle Rechte an dieser Veröffentlichung liegen ausschließlich bei Tecnosystemi SpA.
 Tecnosystemi SpA behält sich das Recht vor, aus technischen oder handelsüblichen Gründen, jederzeit und ohne Vorankündigung, Änderungen vorzunehmen.