

# Isoliertes abgesenktes Plenum mit oberem Anschluss für linearen Diffusor 2 Schlitze

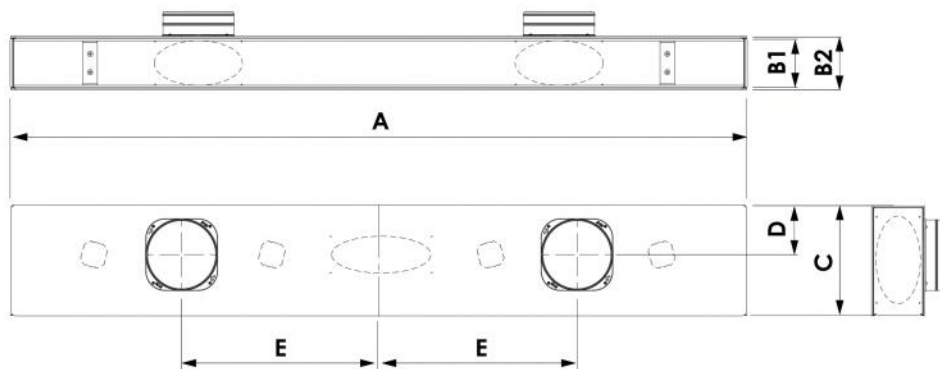
- cod. PWD301391 - cod. PWD301392 - cod. PWD301393  
- cod. PWD301394 - cod. PWD301395

## BESCHREIBUNG

Die isolierten abgesenkten Plenums für lineare Diffusoren sind aus verzinktem Blech gefertigt und außen mit 3 mm dickem geschlossenzelligem Polyethylen beschichtet.

Der oder die Einlaufkragen (je nach gekauftem Modell) für obere, rückseitige und seitliche Anschlüsse werden zerlegt mitgeliefert, so wie auch der Bausatz mit Halterungen und Schrauben für die Befestigung des linearen Diffusors.

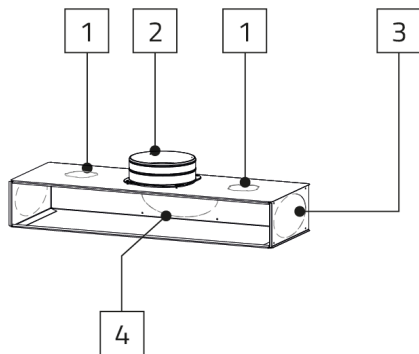
## ABMESSUNGEN



CODE	A	B1	B2	C	D	E	OBERER KRAGEN IM LIEFERUMFANG ENTHALTEN	KWL VORRÜSTUNGEN	OBERER KRAGEN OPTIONAL	RÜCKSEITIGER KRAGEN OPTIONAL	SEITLICHER KRAGEN OPTIONAL
PWD301391	630	105	111	230	103	/	1x E5 (Ø150)	2x Ø75 - Ø90	/	1x C3 (Ø125/150)	2x C3 (Ø125/150)
PWD301392	830	105	111	230	103	/	1x E5 (Ø150)	2x Ø75 - Ø90	/	1x C3 (Ø125/150)	2x C3 (Ø125/150)
PWD301393	1030	105	111	230	103	385	2x E5 (Ø150)	2x Ø75 - Ø90	1x D4 (Ø150/200)	2x C3 (Ø125/150)	
PWD301394	1530	105	111	230	103	500	2x E5 (Ø150)	2x Ø75 - Ø90	1x D4 (Ø150/200)	2x C3 (Ø125/150)	
PWD301395	2030	105	111	230	103	600	2x E5 (Ø150)	4x Ø75 - Ø90	1x D4 (Ø150/200)	2x C3 (Ø125/150)	

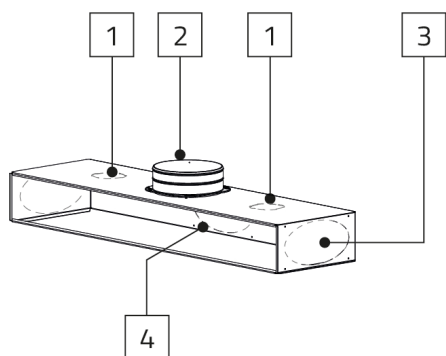
## BEZÜGE

### PWD301391



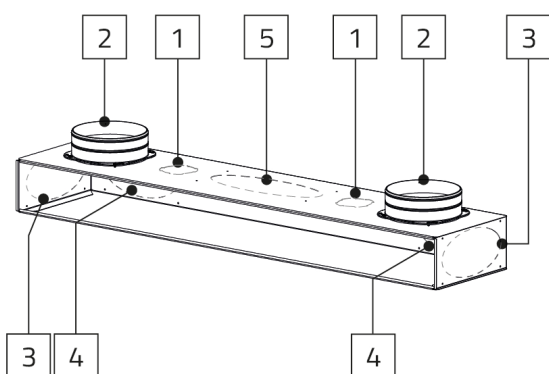
- [1] VORRÜSTUNG KWL (optional)
- [2] OBERER STELLRING MODELL E5 (im Lieferumfang enthalten)
- [3] SEITLICHER STELLRING MODELL C3 (optional)
- [4] HINTERER STELLRING MODELL C3 (optional)

## PWD301392



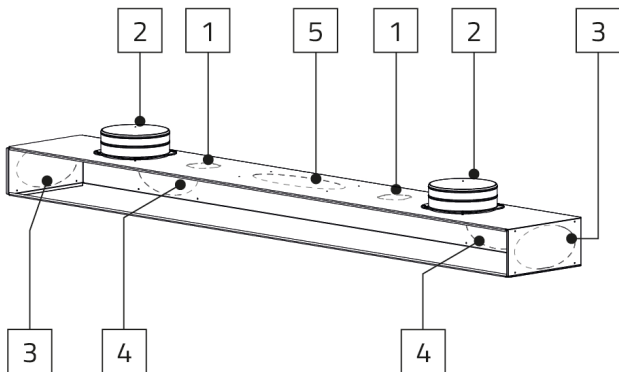
- [1] VORRÜSTUNG KWL (optional)
- [2] OBERER STELLRING MODELL E5 (im Lieferumfang enthalten)
- [3] HINTERER STELLRING MODELL C3 (optional)
- [4] SEITLICHER STELLRING MODELL C3 (optional)

## PWD301393



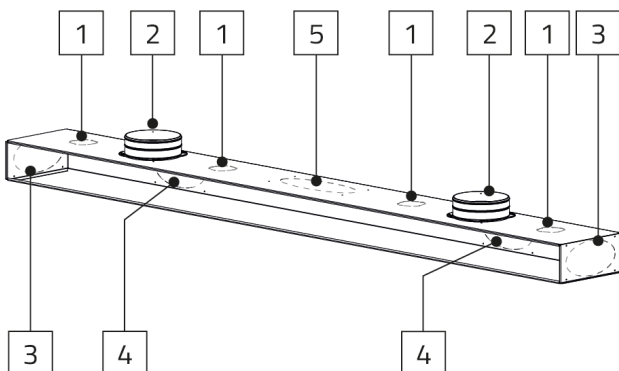
- [1] VORRÜSTUNG KWL (optional)
- [2] OBERER STELLRING MODELL E5 (im Lieferumfang enthalten)
- [3] SEITLICHER STELLRING MODELL C3 (optional)
- [4] HINTERER STELLRING MODELL C3 (optional)
- [5] HINTERER STELLRING MODELL D4 (optional)

## PWD301394



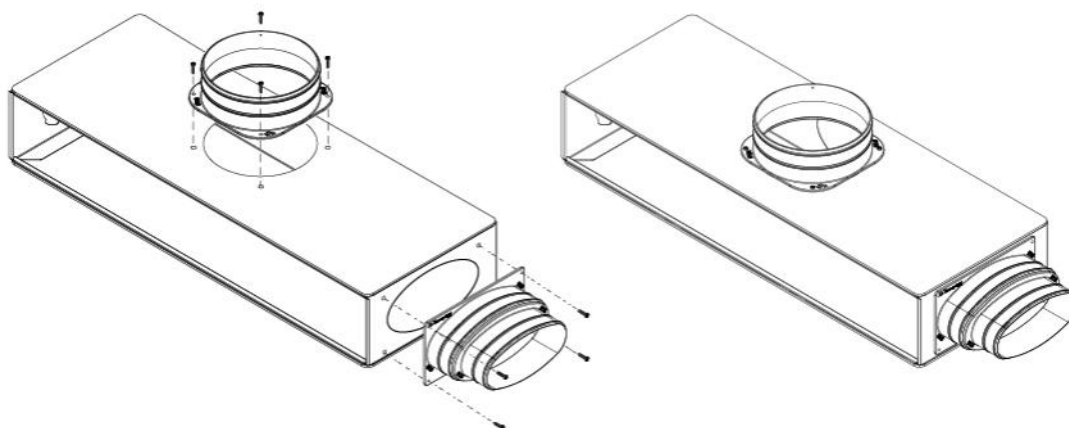
- [1] VORRÜSTUNG KWL (optional)
- [2] OBERER STELLRING MODELL E5 (im Lieferumfang enthalten)
- [3] SEITLICHER STELLRING MODELL C3 (optional)
- [4] HINTERER STELLRING MODELL C3 (optional)
- [5] HINTERER STELLRING MODELL D4 (optional)

## PWD301395

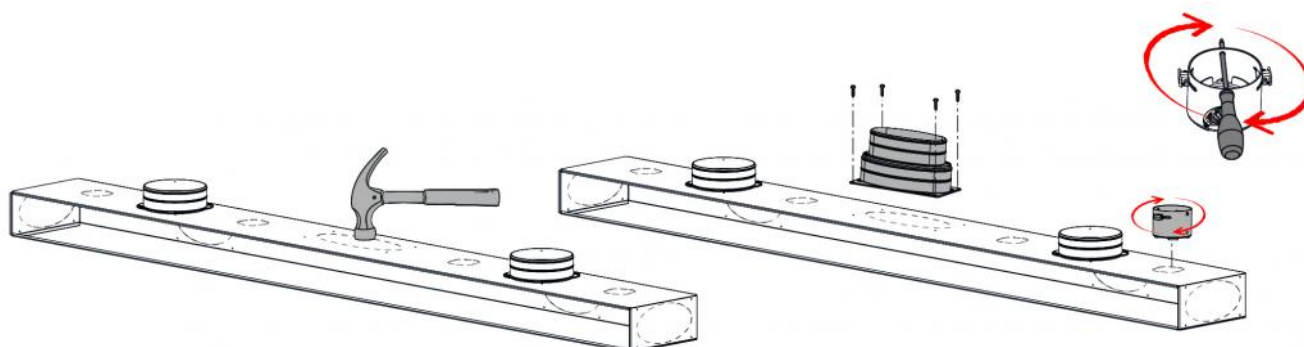


- [1] VORRÜSTUNG KWL (optional)
- [2] OBERER STELLRING MODELL E5 (im Lieferumfang enthalten)
- [3] SEITLICHER STELLRING MODELL C3 (optional)
- [4] HINTERER STELLRING MODELL C3 (optional)
- [5] HINTERER STELLRING MODELL D4 (optional)

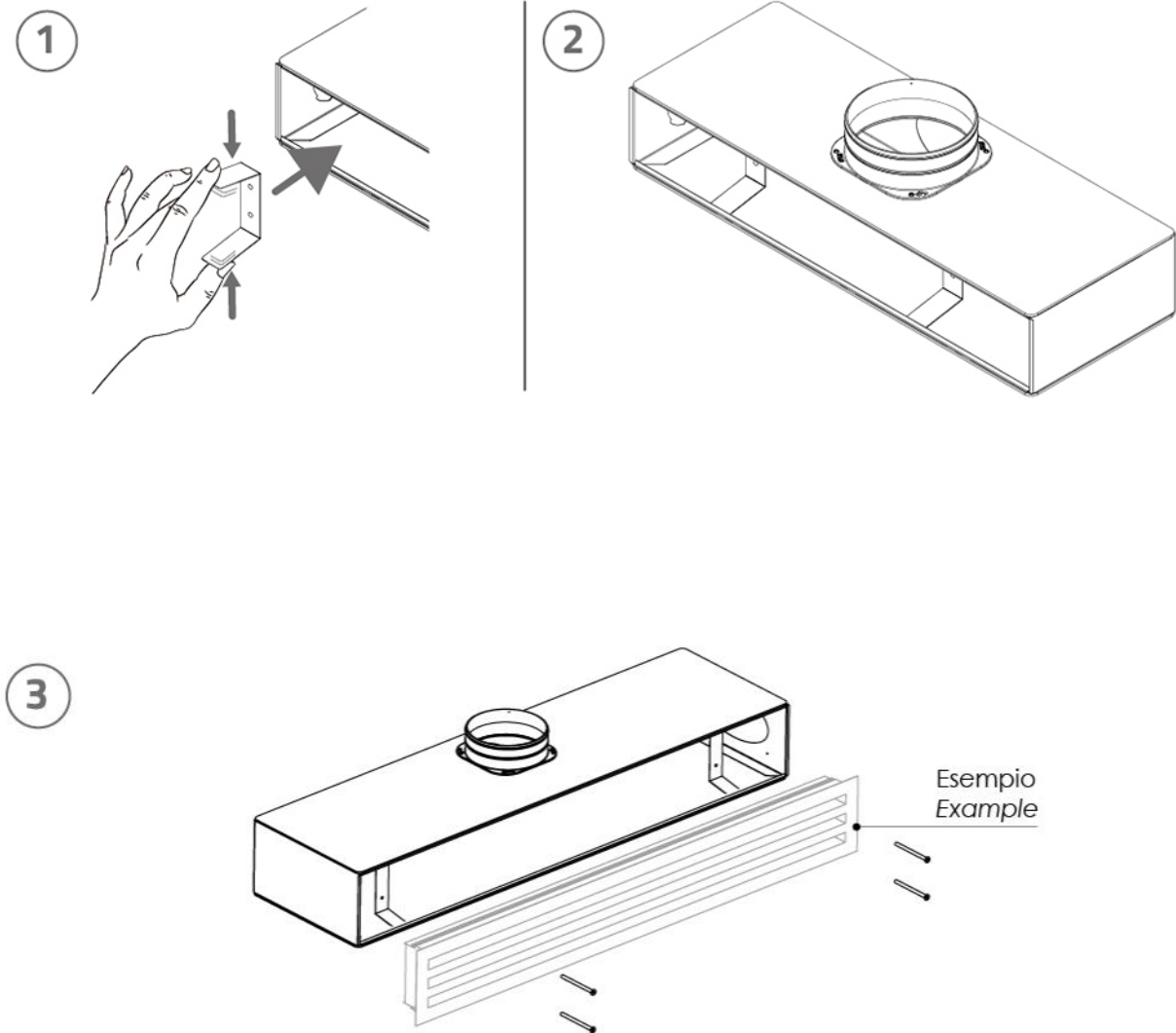
## MONTAGE DES KRAGENS



## VERFÜGBARE VORRÜSTUNGEN



## BEISPIEL FÜR DIE INSTALLATION EINES DIFFUSORS



## ARTIKEL

CODE	DESCRIPTION
PWD301391	
PWD301392	
PWD301393	
PWD301394	
PWD301395	

Alle Rechte an dieser Veröffentlichung liegen ausschließlich bei Tecnosystemi SpA.  
 Tecnosystemi SpA behält sich das Recht vor, aus technischen oder handelsüblichen Gründen, jederzeit und ohne Vorankündigung, Änderungen vorzunehmen.