

Isoliertes abgesenktes Plenum mit oberem Anschluss für linearen Diffusor 3 Schlitze

- cod. PWD301396 - cod. PWD301397 - cod. PWD301398
- cod. PWD301399 - cod. PWD301400

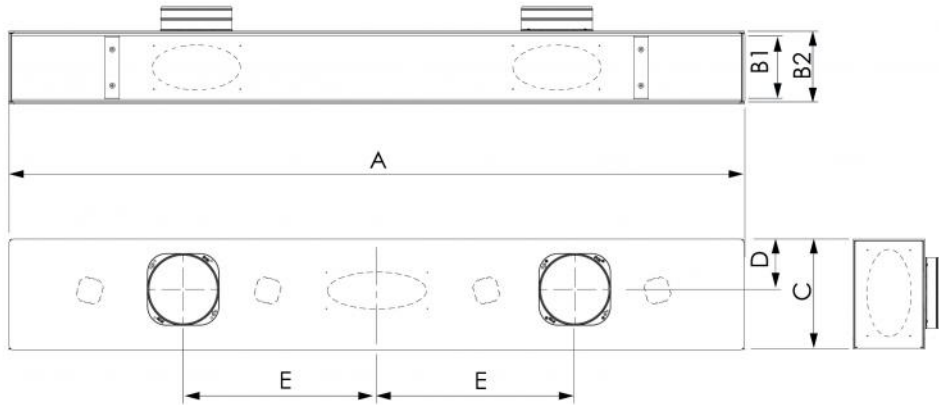


BESCHREIBUNG

Die isolierten abgesenkten Plenums für lineare Diffusoren sind aus verzinktem Blech gefertigt und außen mit 3 mm dickem geschlossenzelligem Polyethylen beschichtet.

Der oder die Einlaufkragen (je nach gekauftem Modell) für obere, rückseitige und seitliche Anschlüsse werden zerlegt mitgeliefert, so wie auch der Bausatz mit Halterungen und Schrauben für die Befestigung des linearen Diffusors.

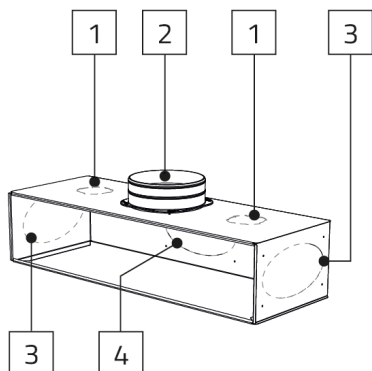
ABMESSUNGEN



CODE	A	B1	B2	C	D	E	OBERER KRAGEN IM LIEFERUMFANG ENTHALTEN	KWL VORRÜSTUNGEN	OBERER KRAGEN OPTIONAL	RÜCKSEITIGER KRAGEN OPTIONAL	SEITLICHER KRAGEN OPTIONAL
PWD301396	630	145	151	230	103	/	1x E5 (Ø150)	2x Ø75 - Ø90	/	1x C3 (Ø125/150)	2x C3 (Ø125/150)
PWD301397	830	145	151	230	103	/	1x E5 (Ø150)	2x Ø75 - Ø90	/	1x C3 (Ø125/150)	2x C3 (Ø125/150)
PWD301398	1030	145	151	230	103	385	2x E5 (Ø150)	2x Ø75 - Ø90	1x D4 (Ø150/200)	2x C3 (Ø125/150)	
PWD301399	1530	145	151	230	103	500	2x E5 (Ø150)	2x Ø75 - Ø90	1x D4 (Ø150/200)	2x C3 (Ø125/150)	
PWD301400	2030	145	151	230	103	600	2x E5 (Ø150)	4x Ø75 - Ø90	1x D4 (Ø150/200)	2x C3 (Ø125/150)	

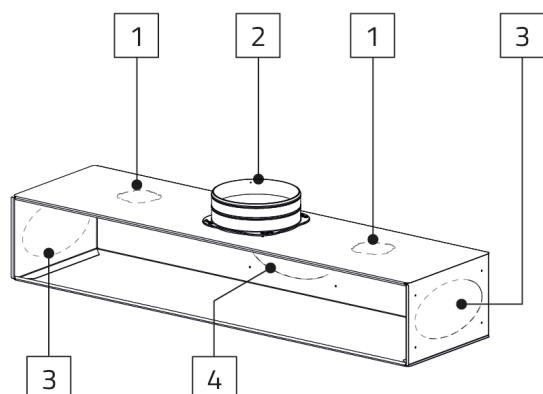
BEZÜGE

PWD301396



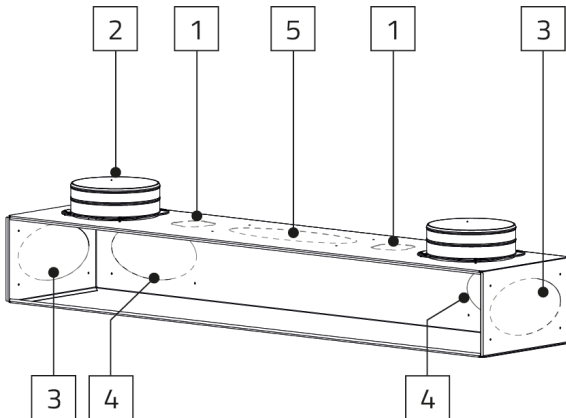
- [1] VORRÜSTUNG KWL (optional)
- [2] OBERER STELLRING MODELL E5 (im Lieferumfang enthalten)
- [3] SEITLICHER STELLRING MODELL C3 (optional)
- [4] HINTERER STELLRING MODELL C3 (optional)

PWD301397



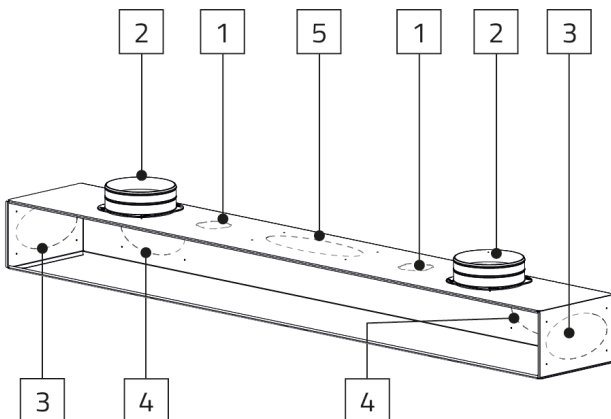
- [1] VORRÜSTUNG KWL (optional)
- [2] OBERER STELLRING MODELL E5 (im Lieferumfang enthalten)
- [3] SEITLICHER STELLRING MODELL C3 (optional)
- [4] HINTERER STELLRING MODELL C3 (optional)

PWD301398



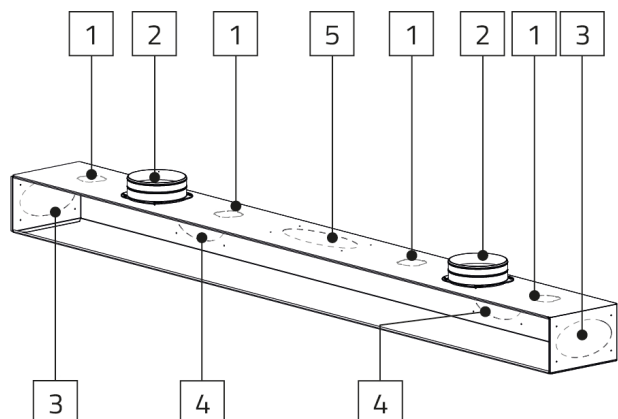
- [1] VORRÜSTUNG KWL (optional)
- [2] OBERER STELLRING MODELL E5 (im Lieferumfang enthalten)
- [3] SEITLICHER STELLRING MODELL C3 (optional)
- [4] HINTERER STELLRING MODELL C3 (optional)
- [5] HINTERER STELLRING MODELL D4 (optional)

PWD301399



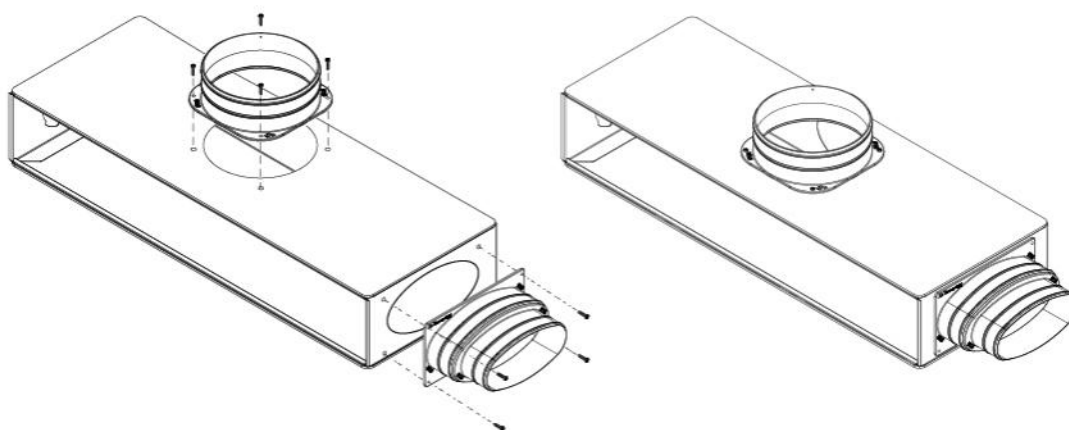
- [1] VORRÜSTUNG KWL (optional)
- [2] OBERER STELLRING MODELL E5 (im Lieferumfang enthalten)
- [3] SEITLICHER STELLRING MODELL C3 (optional)
- [4] HINTERER STELLRING MODELL C3 (optional)
- [5] HINTERER STELLRING MODELL D4 (optional)

PWD301400

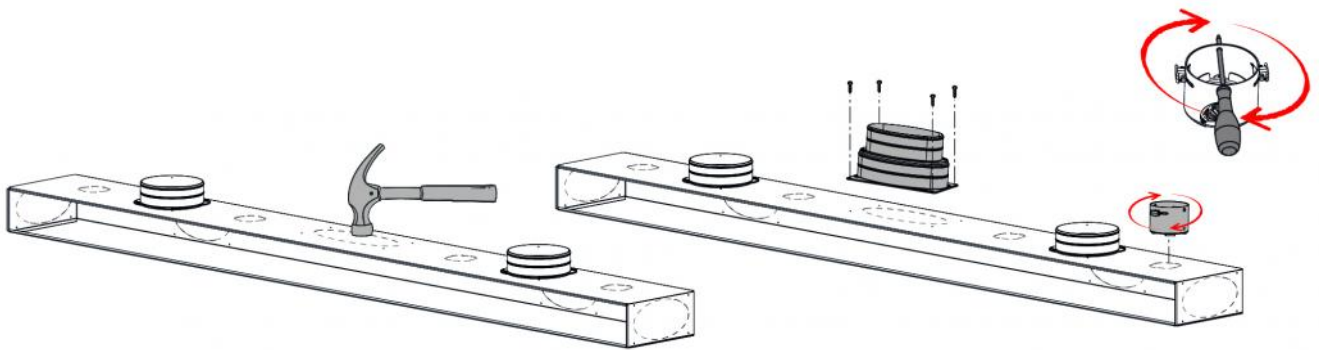


- [1] VORRÜSTUNG KWL (optional)
- [2] OBERER STELLRING MODELL E5 (im Lieferumfang enthalten)
- [3] SEITLICHER STELLRING MODELL C3 (optional)
- [4] HINTERER STELLRING MODELL C3 (optional)
- [5] HINTERER STELLRING MODELL D4 (optional)

MONTAGE DES KRAGENS

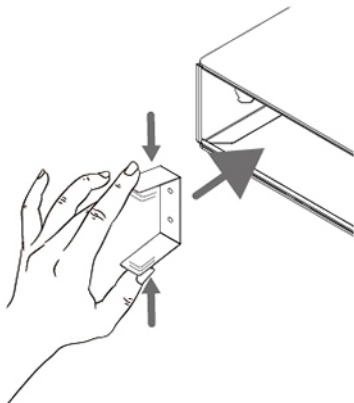


VERFÜGBARE VORRÜSTUNGEN

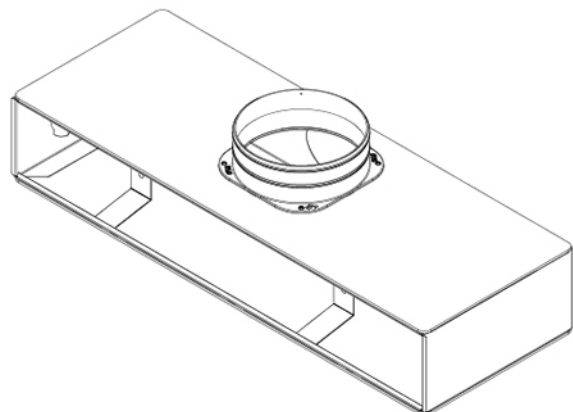


BEISPIEL FÜR DIE INSTALLATION EINES DIFFUSORS

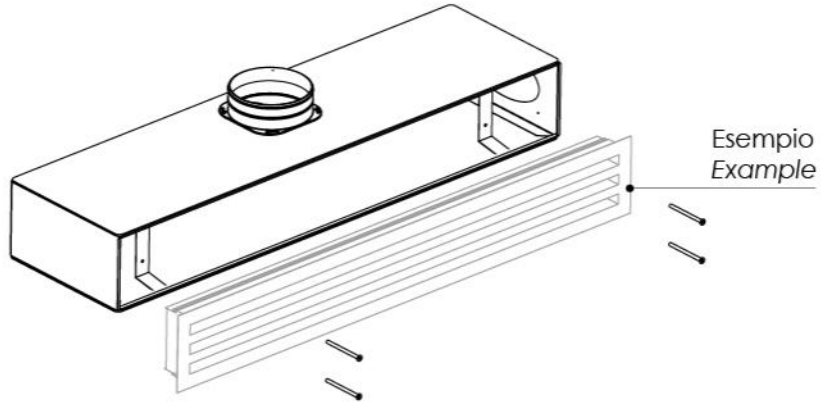
1



2



3



ARTIKEL

CODE	DESCRIPTION
PWD301396	
PWD301397	
PWD301398	
PWD301399	
PWD301400	

Alle Rechte an dieser Veröffentlichung liegen ausschließlich bei Tecnosystemi SpA.
 Tecnosystemi SpA behält sich das Recht vor, aus technischen oder handelsüblichen Gründen, jederzeit und ohne Vorankündigung, Änderungen vorzunehmen.