

Isoliertes abgesenktes Plenum mit oberem Anschluss für linearen Diffusor 4 Schlitze

- cod. PWD301401 - cod. PWD301402 - cod. PWD301403
- cod. PWD301404 - cod. PWD301405



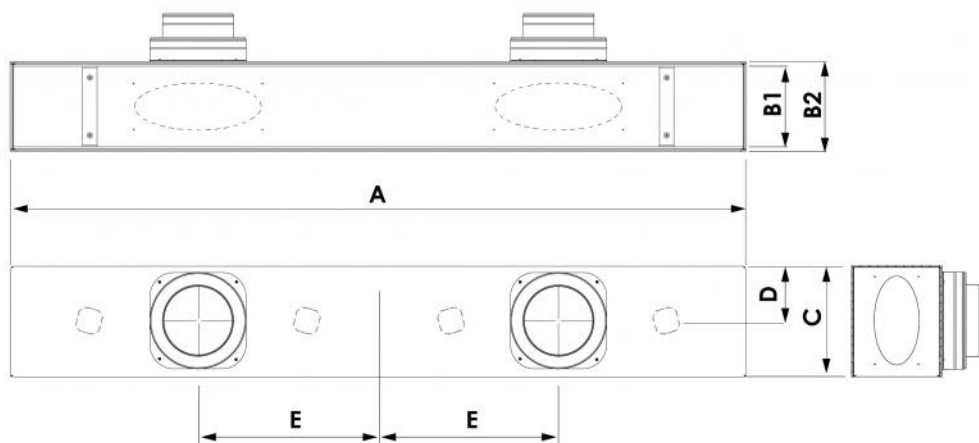
BESCHREIBUNG

Die isolierten abgesenkten Plenums für lineare Diffusoren sind aus verzinktem Blech gefertigt und außen mit 3 mm dickem geschlossenzelligem Polyethylen beschichtet.

Der oder die Einlaufkragen (je nach gekauftem Modell) für obere, rückseitige und seitliche Anschlüsse werden zerlegt mitgeliefert, so wie auch der Bausatz mit Halterungen und Schrauben für die Befestigung des linearen Diffusors.

Vorgerüstetes Plenum für Steckeranschluss für Schlauch KWL.

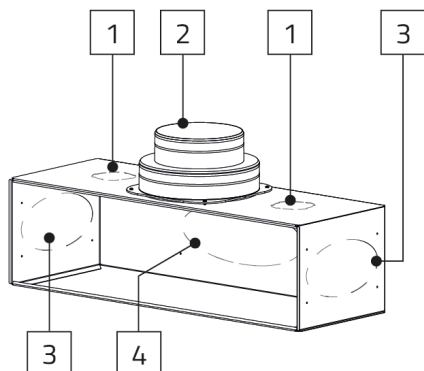
ABMESSUNGEN



CODE	A	B1	B2	C	D	E	OBERER KRAGEN IM LIEFERUMFANG ENTHALTEN	KWL VORRÜSTUNGEN	RÜCKSEITIGER KRAGEN OPTIONALE	SEITLICHER KRAGEN OPTIONALE
PWD301401	630	180	186	230	113	/	1x B2 (Ø150/200)	2x Ø75 - Ø90	1x D4 (Ø150/200)	2x C3 (Ø125/150)
PWD301402	830	180	186	230	113	/	1x B2 (Ø150/200)	2x Ø75 - Ø90	1x D4 (Ø150/200)	2x C3 (Ø125/150)
PWD301403	1030	180	186	230	113	240	2x B2 (Ø150/200)	3x Ø75 - Ø90	2x D4 (Ø150/200)	2x C3 (Ø125/150)
PWD301404	1530	180	186	230	113	375	2x B2 (Ø150/200)	3x Ø75 - Ø90	2x D4 (Ø150/200)	2x C3 (Ø125/150)
PWD301405	2030	180	186	230	113	505	2x B2 (Ø150/200)	4x Ø75 - Ø90	2x D4 (Ø150/200)	2x C3 (Ø125/150)

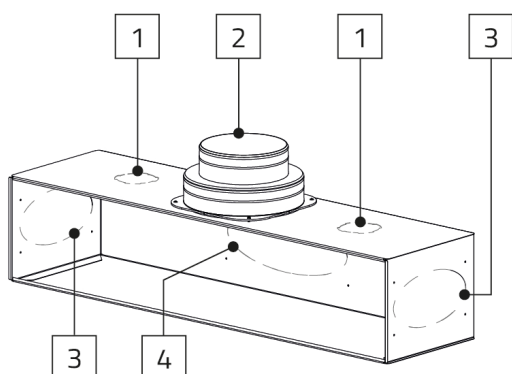
BEZÜGE

PWD301401



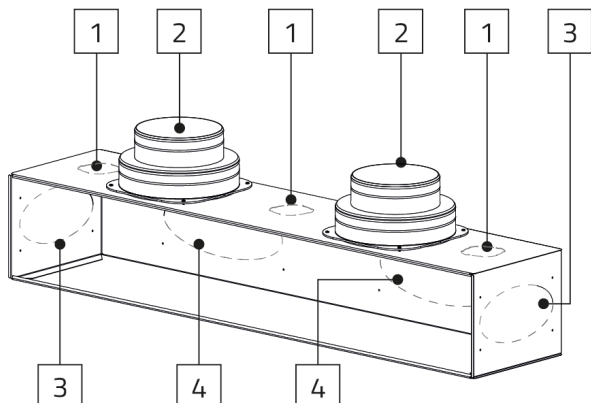
- [1] VORRÜSTUNG KWL (optional)
- [2] OBERER STELLRING MODELL B2 (im Lieferumfang enthalten)
- [3] SEITLICHER STELLRING MODELL C3 (optional)
- [4] HINTERER STELLRING MODELL D4 (optional)

PWD301402



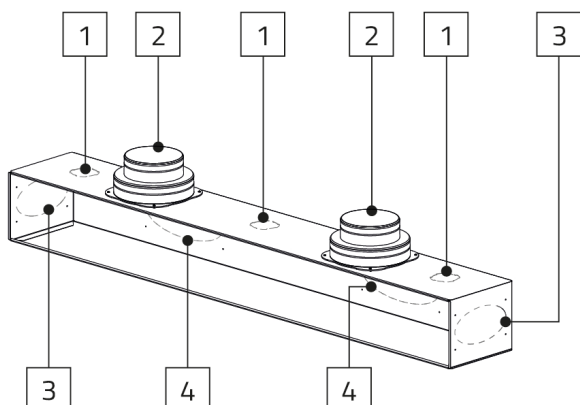
- [1] VORRÜSTUNG KWL (optional)
- [2] OBERER STELLRING MODELL B2 (im Lieferumfang enthalten)
- [3] SEITLICHER STELLRING MODELL C3 (optional)
- [4] HINTERER STELLRING MODELL D4 (optional)

PWD301403



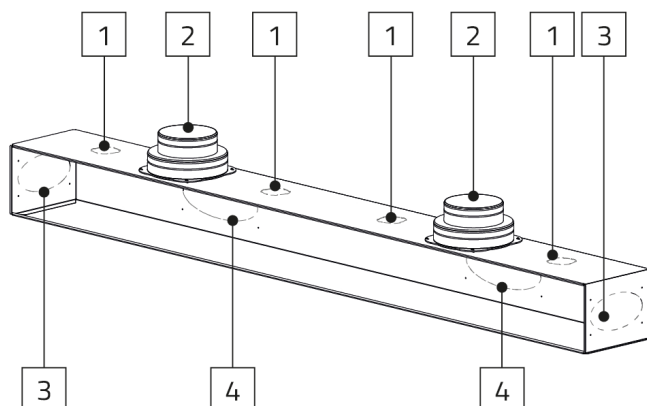
- [1] VORRÜSTUNG KWL (optional)
- [2] OBERER STELLRING MODELL B2 (im Lieferumfang enthalten)
- [3] HINTERER STELLRING MODELL D4 (optional)
- [4] SEITLICHER STELLRING MODELL C3 (optional)

PWD301404



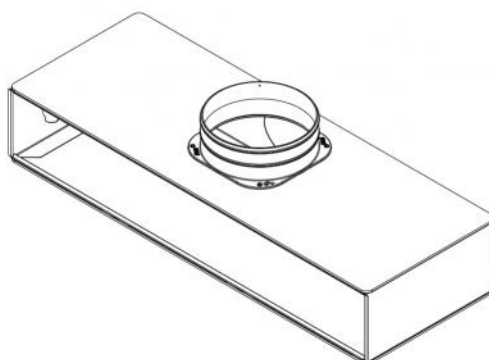
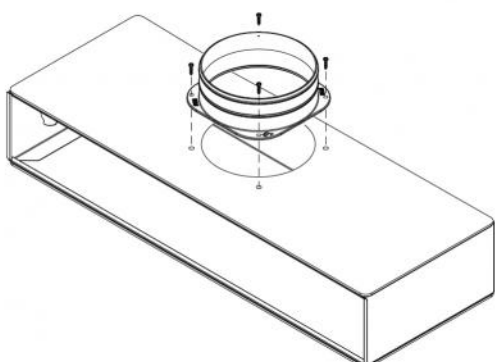
- [1] VORRÜSTUNG KWL (optional)
- [2] OBERER STELLRING MODELL B2 (im Lieferumfang enthalten)
- [3] SEITLICHER STELLRING MODELL C3 (optional)
- [4] HINTERER STELLRING MODELL D4 (optional)

PWD301405

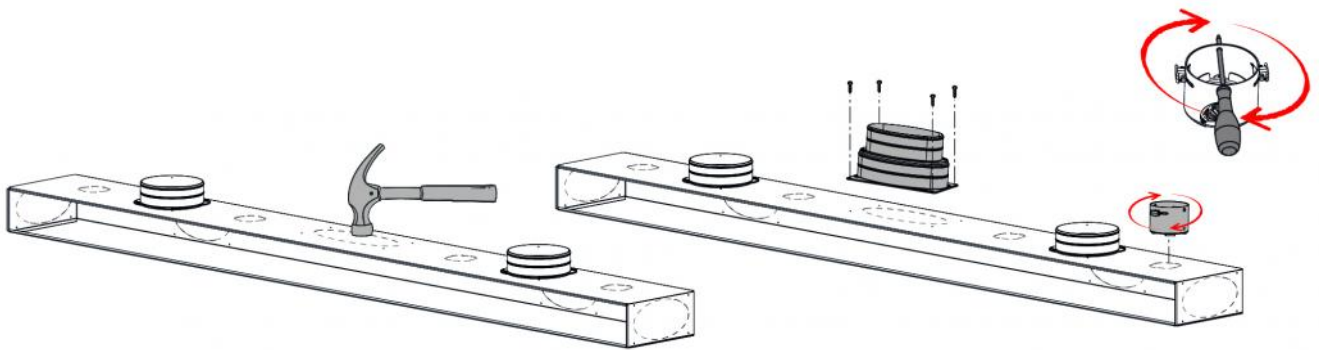


- [1] VORRÜSTUNG KWL (optional)
- [2] OBERER STELLRING MODELL B2 (im Lieferumfang enthalten)
- [3] SEITLICHER STELLRING MODELL C3 (optional)
- [4] HINTERER STELLRING MODELL D4 (optional)

MONTAGE DER KRAGEN

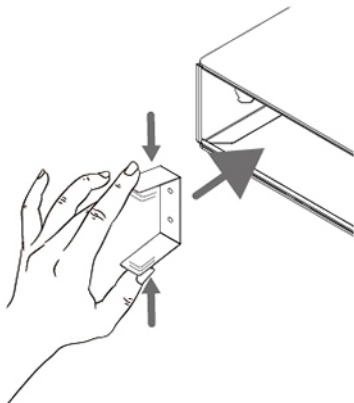


VERFÜGBARE VORRÜSTUNGEN

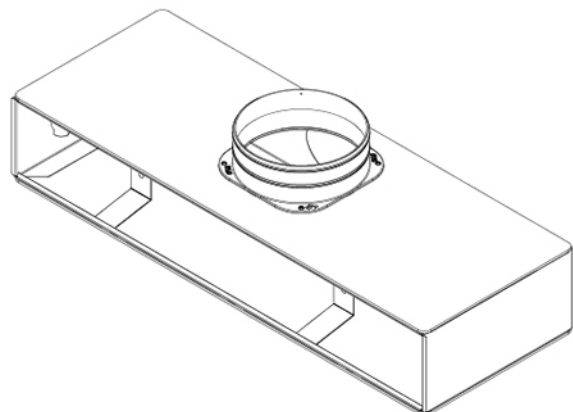


BEISPIEL FÜR DIE INSTALLATION EINES DIFFUSORS

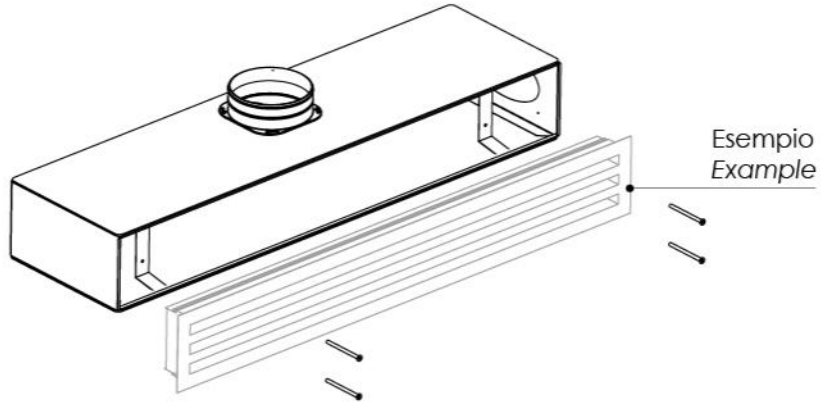
1



2



3



ARTIKEL

CODE	DESCRIPTION
PWD301401	
PWD301402	
PWD301403	
PWD301404	
PWD301405	

Alle Rechte an dieser Veröffentlichung liegen ausschließlich bei Tecnosystemi SpA.
 Tecnosystemi SpA behält sich das Recht vor, aus technischen oder handelsüblichen Gründen, jederzeit und ohne Vorankündigung, Änderungen vorzunehmen.