

Lineardiffusor mit Klappe mit 3 Schlitzten aus eloxiertem Aluminium - weiß lackiertes Aluminium RAL 9016

- cod. PWC300027 - cod. PWC300028 - cod. PWC300029
- cod. PWC300030 - cod. PWC300031 - cod. PWC300032
- cod. PWC300033 - cod. PWC300034 - cod. PWC300035
- cod. PWC300036



BESCHREIBUNG

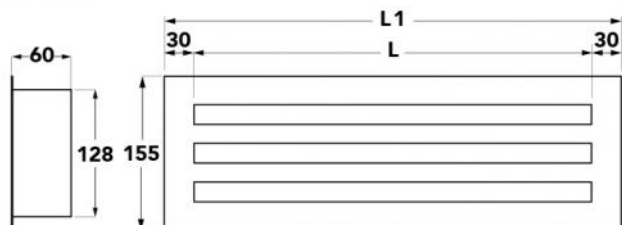
Lineare Diffusoren mit Schlitzten mit verstellbaren Störklappen und eingebautem Stellschieber.

Realisiert aus anodisiertem oder weiß lackiertem Aluminium RAL 9016.

Im Innern der Profile wurden Aufnahmen realisiert, die die Montage der verstellbaren Störklappen aus Aluminium ermöglichen.

Sie können sowohl am Vorlauf als auch am Rücklauf eingesetzt und an der Decke oder der Wand auf einer Installationshöhe zwischen 2,5 m bis 3,1 m installiert werden.

Die Befestigung erfolgt mittels vorderen Schrauben und abnehmbarem Innenbügel, die im Lieferumfang enthalten sind.



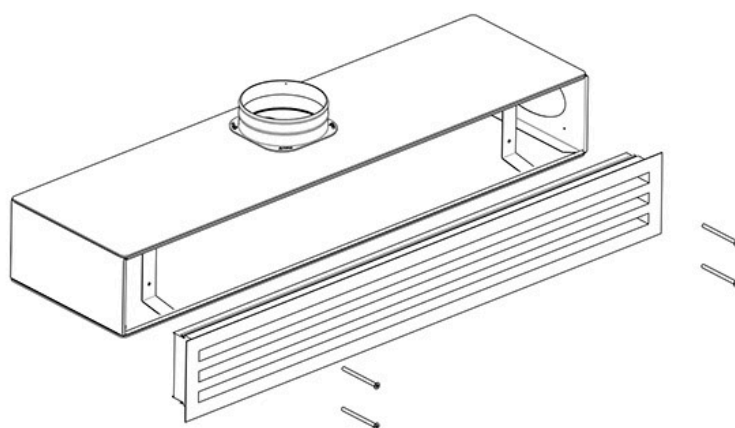
ABMESSUNGEN

CODE	L [mm]	L1 [mm]	FARBE
PWC300027	600	660	WEISS
PWC300028	600	660	ALUMINIU;
PWC300029	800	860	WEISS
PWC300030	800	860	ALUMINIU;
PWC300031	1000	1060	WEISS
PWC300032	1000	1060	ALUMINIU;
PWC300033	1500	1560	WEISS
PWC300034	1500	1560	ALUMINIU;
PWC300035	2000	2060	WEISS
PWC300036	2000	2060	ALUMINIU;

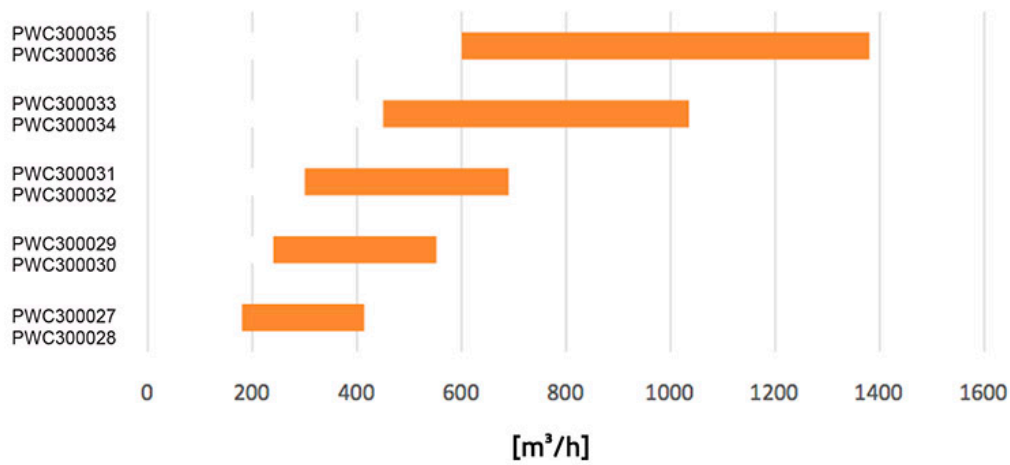
TECNISCHE DATEN

CODE	Ak [m ²]	Q [m ³ /h] MIN	Q [m ³ /h] MAX	LwA [dB(A)] MIN	LwA [dB(A)] MAX	X(0,25) - Y(0,25) MIN [m]	X(0,25) - Y(0,25) MAX [m]	Dpt [Pa] MIN	Dpt [Pa] MAX
PWC300027	0,01449	180	414	34	48	4,8	11	10	50
PWC300028	0,01449	180	414	34	48	4,8	11	10	50
PWC300029	0,02175	240	552	34	48	4,8	11	10	50
PWC300030	0,02175	240	552	34	48	4,8	11	10	50
PWC300031	0,02901	300	690	34	48	4,8	11	10	50
PWC300032	0,02901	300	690	34	48	4,8	11	10	50
PWC300033	0,04717	450	1035	34	48	4,8	11	10	50
PWC300034	0,04717	450	1035	34	48	4,8	11	10	50
PWC300035	0,06533	600	1380	34	48	4,8	11	10	50
PWC300036	0,06533	600	1380	34	48	4,8	11	10	50

BEISPIELE FÜR DEN EINBAU:



SCHNELLAUSWAHLDIAGRAMM



ARTIKEL

CODE	DESCRIPTION
PWC300027	
PWC300028	
PWC300029	
PWC300030	
PWC300031	
PWC300032	
PWC300033	
PWC300034	
PWC300035	
PWC300036	

Alle Rechte an dieser Veröffentlichung liegen ausschließlich bei Tecnosystemi SpA.
 Tecnosystemi SpA behält sich das Recht vor, aus technischen oder handelsüblichen Gründen, jederzeit und ohne Vorankündigung, Änderungen vorzunehmen.