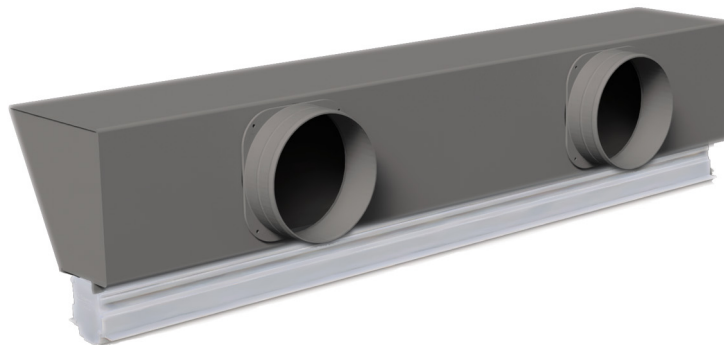


Lineare Unterputz-Diffusor aus PVC mit Kondensatschutz am Rücklauf und gedämmtem Plenum

- cod. PWD301406 - cod. PWD301407 - cod. PWD301414
- cod. PWD301415 - cod. PWD301422 - cod. PWD301423
- cod. PWD301430 - cod. PWD301431 - cod. PWD301438
- cod. PWD301439 - cod. PWD301446 - cod. PWD301447
- cod. PWD301454 - cod. PWD301455 - cod. PWD301462
- cod. PWD301463 - cod. PWD301470 - cod. PWD301471
- cod. PWD301478 - cod. PWD301479



BESCHREIBUNG

Diffusore lineare a scomparsa in PVC anticondensa di ripresa e plenum coibentato. Disponibile con feritoia da 20 o 30 mm di colore bianco o nero.

Il plenum dal design unico e originale è realizzato in lamiera zincata rivestito in polietilene a celle chiuse.

Questo diffusore lineare a scomparsa unisce funzionalità e design, integrandosi perfettamente in tutti gli ambienti e consente una diffusione dell'aria uniforme ed una elevata induzione termica.

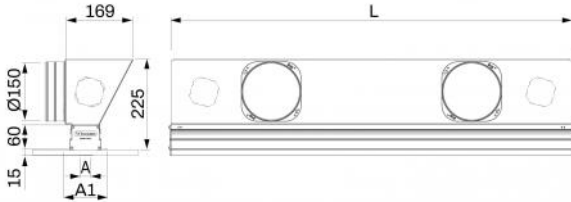
Il PVC con cui è realizzato questo innovativo diffusore, contrariamente all'alluminio, per caratteristiche fisiche non produce condensa, questo evita la formazione di funghi, muffe e batteri all'interno del diffusore e garantisce un ottimo isolamento murario.

I collarini di ingresso sono inclusi nella confezione e sono da montare in opera, in base alle esigenze di installazione.

Il plenum è dotato di ulteriori predisposizioni sia per canalizzazioni supplementari che condotti VMC, da sfondare al bisogno.

ZUBEHÖR

- Befestigungsbügel für Zwischendecke, im Lieferumfang enthalten.
- Notstrom-Set, separat erhältlich.



ABMESSUNGEN

CODE	L [mm]	A [mm]	A1 [mm]	ANSCHLUSS Ø150
PWD301406	600	20	100	1
PWD301407	600	20	100	1
PWD301414	600	30	110	1
PWD301415	600	30	110	1
PWD301422	800	20	100	2
PWD301423	800	20	100	2
PWD301430	800	30	110	2
PWD301431	800	30	110	2
PWD301438	1000	20	100	2
PWD301439	1000	20	100	2
PWD301446	1000	30	110	2
PWD301447	1000	30	110	2
PWD301454	1500	20	100	3
PWD301455	1500	20	100	3
PWD301462	1500	30	110	3
PWD301463	1500	30	110	3
PWD301470	2000	20	100	4
PWD301471	2000	20	100	4
PWD301478	2000	30	110	4
PWD301479	2000	30	110	4

INFORMATION

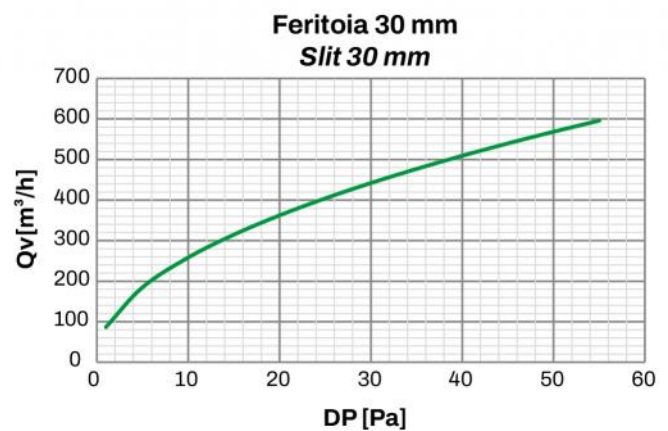
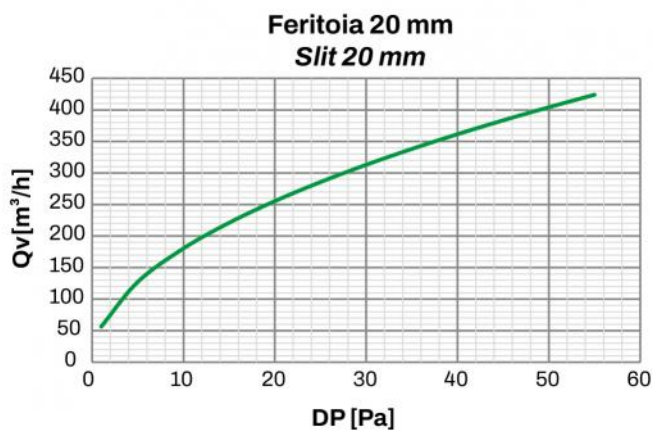
Die angeführten Abmessungen sind in Millimetern (mm) ausgedrückt, unter Vorbehalt anderweitiger Angaben.

Die Dicke des Gipskartons, die für diese Konfigurationen berechnet wurde, beträgt 12,5 mm (nicht im Lieferumfang enthalten).

TECHNISCHE DATEN

DIFFUSOR	TECHNISCHE EIGENSCHAFTEN
Material:	PVC mit Kondensatschutz
Farbe:	Weiß / Schwarz
Flammschutzgrad:	V0
Betriebstemperatur	-30°C ... +60°C

DIAGRAMM DURCHSATZ UND LASTVERLUSTE

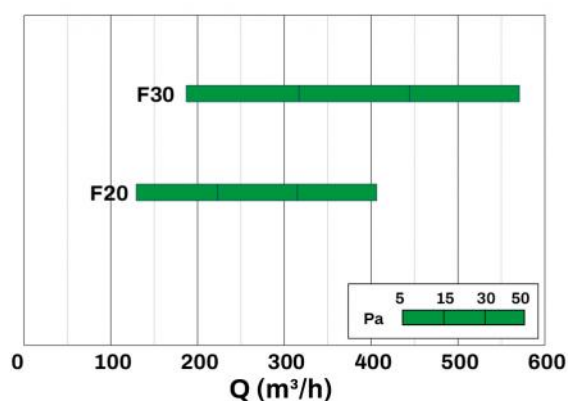


MODELL	Ak [m²]	Qv min. [m³/h]	Qv max. [m³/h]	LwA min. [dB(A)]	LwA max. [dB(A)]	DP min. [Pa]	DP max. [Pa]
SCHLITZ 20	0.02	180	400	32	46	10	50
SCHLITZ 30	0.03	260	570	33	47	10	50

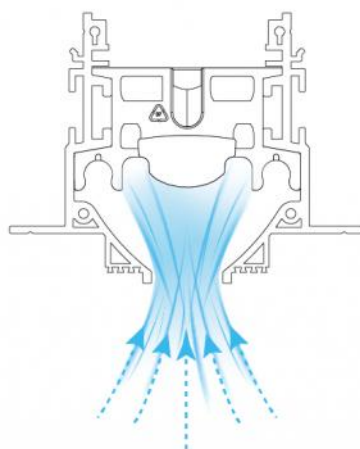
INFORMATION

Die Daten in der Tabelle beziehen sich auf die linearen Unterputz-Diffusoren mit einer Länge von 1000 mm

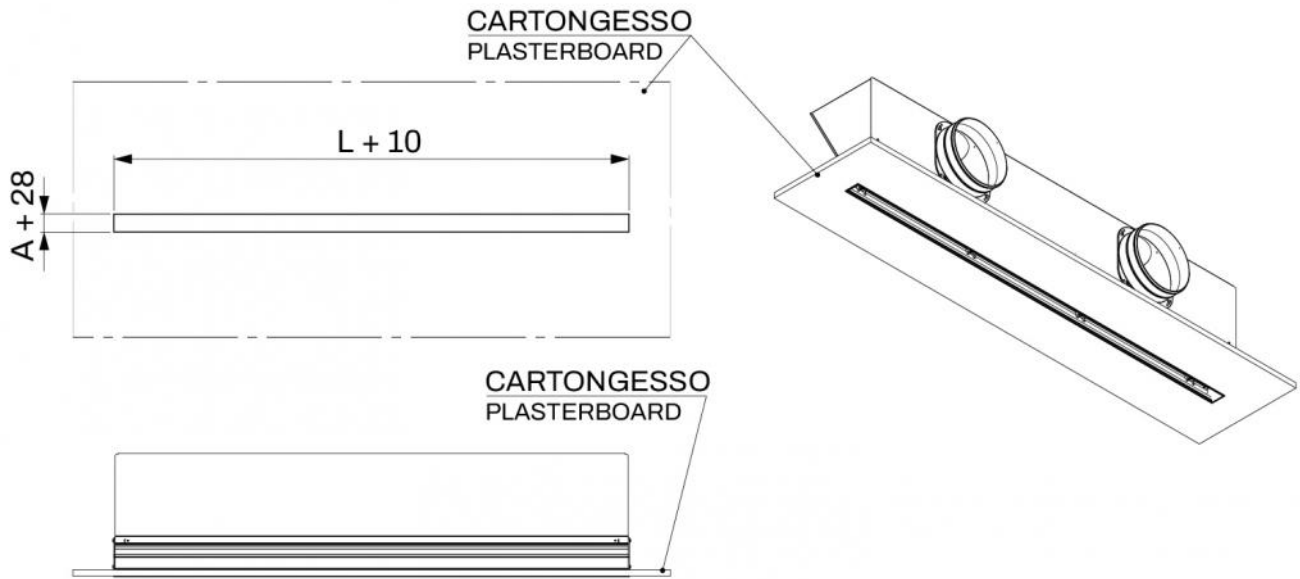
SCHNELLAUSWAHLDIAGRAMM



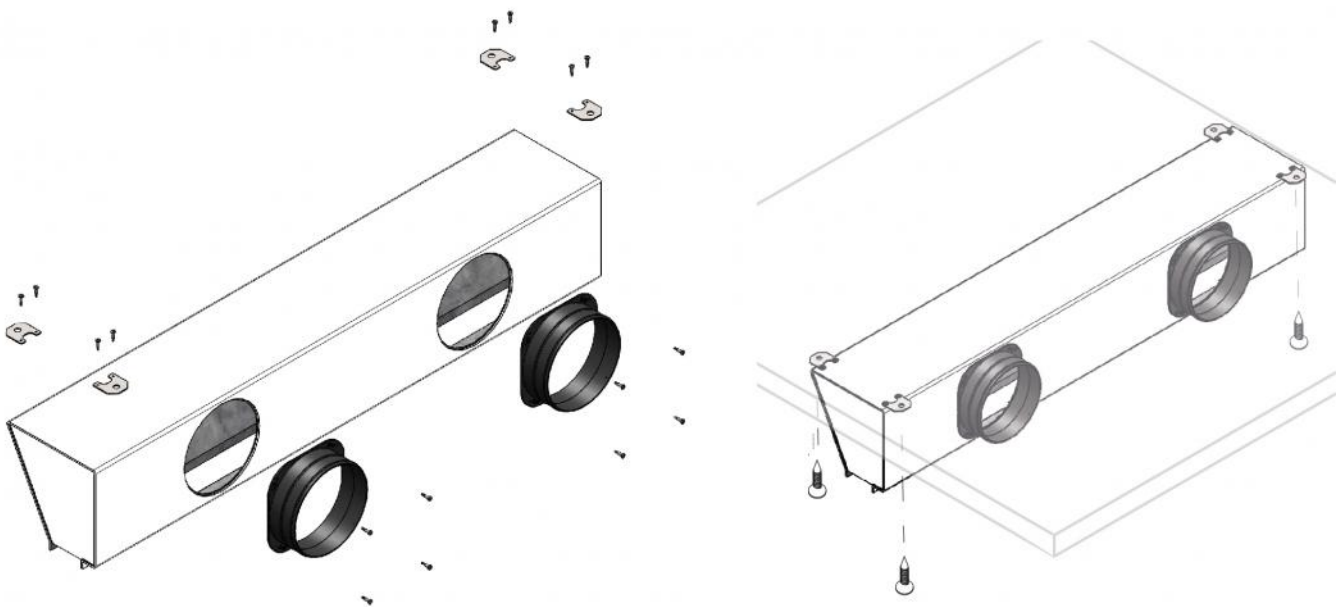
ESEMPIO DI FUNZIONAMENTO

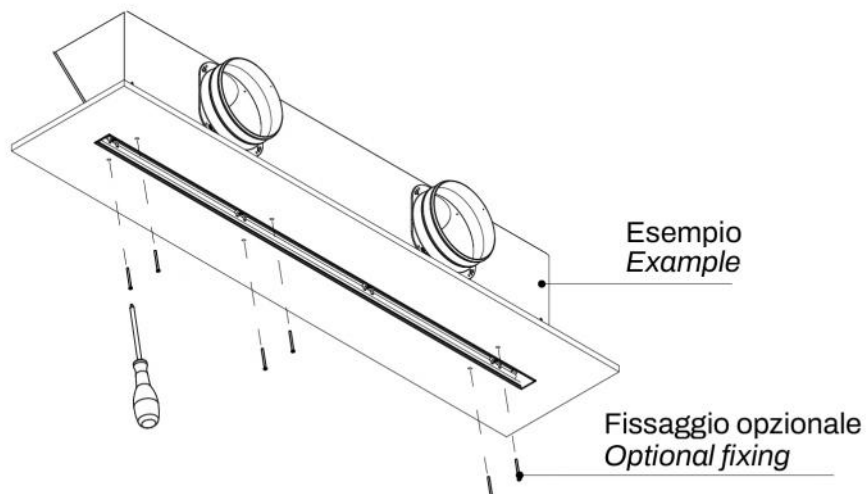


INSTALLATIONSKÄSTEN AN MAUERWERK

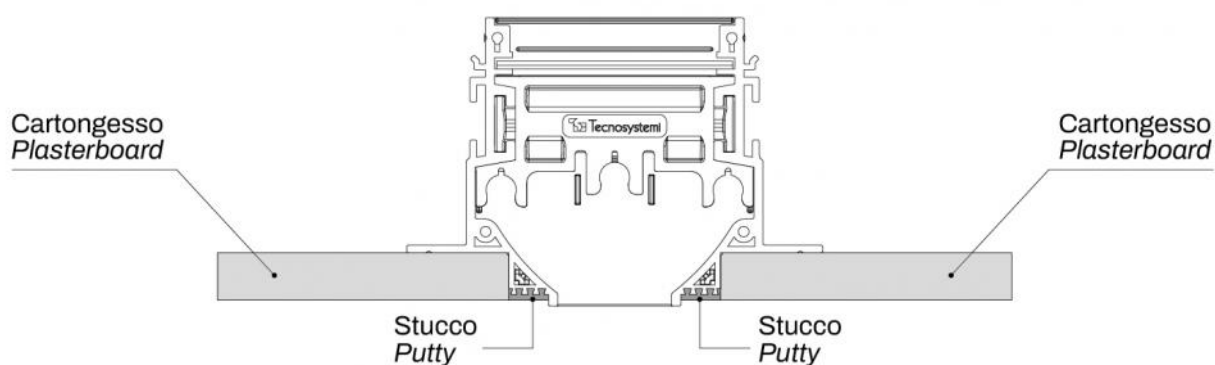


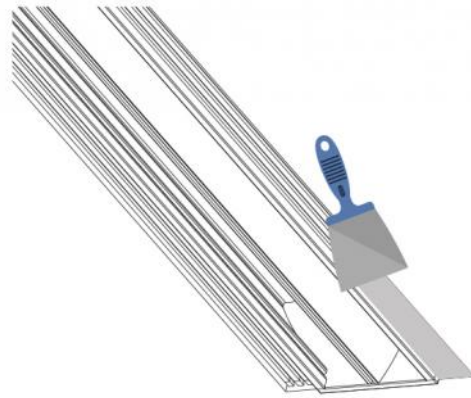
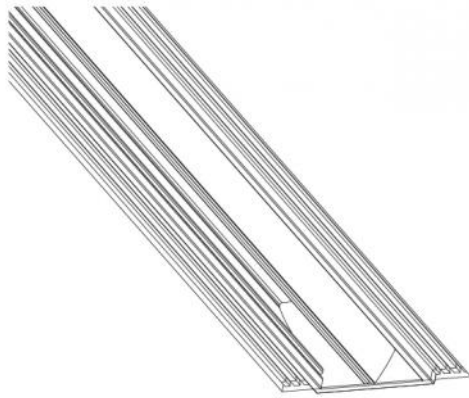
BEISPIELE FÜR DEN EINBAU:



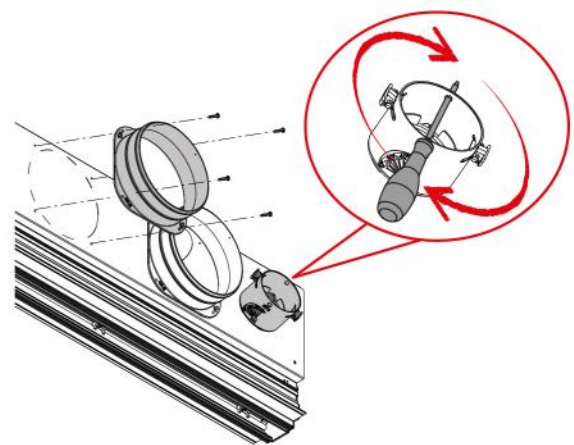
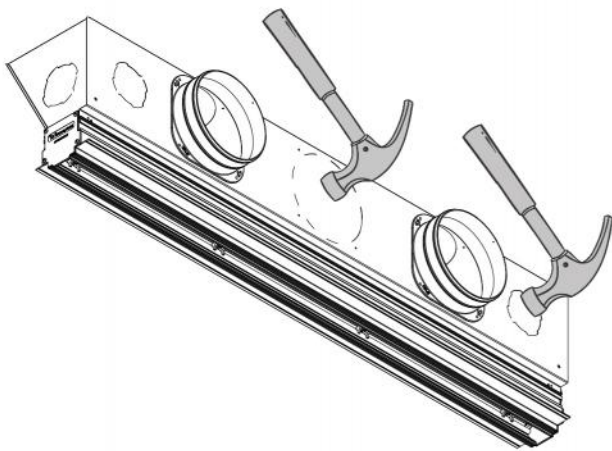


STUCCATURA

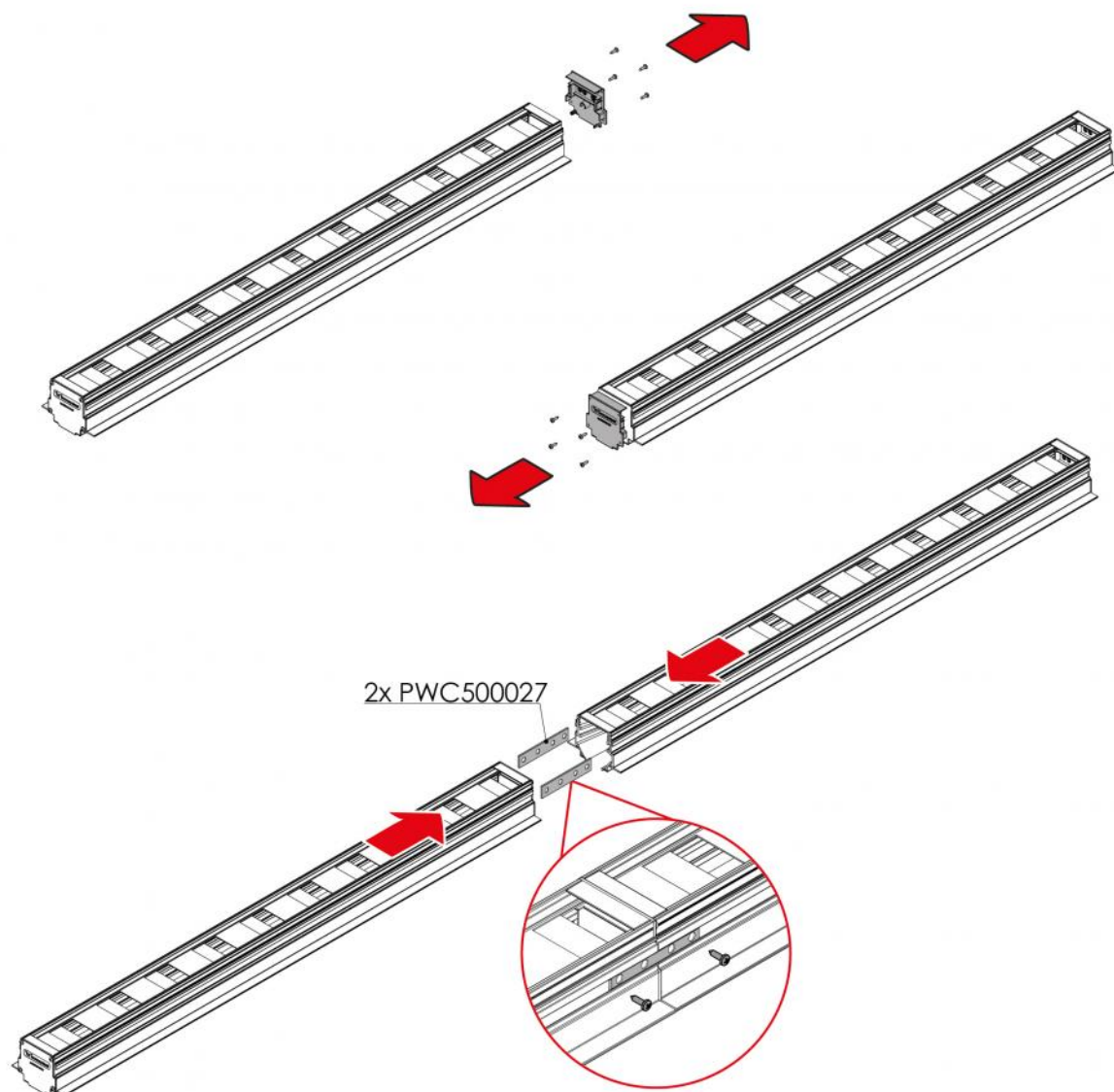




INSTALLATIONSBEISPIEL FÜR KRAGEN UND/ODER KWL INSTALLATIONSKÄSTEN



BEFESTIGUNGSBEISPIEL NOTSTROM-SET



ARTIKEL

CODE	DESCRIPTION
PWD301406	
PWD301407	
PWD301414	
PWD301415	
PWD301422	
PWD301423	
PWD301430	
PWD301431	
PWD301438	
PWD301439	
PWD301446	
PWD301447	
PWD301454	
PWD301455	
PWD301462	
PWD301463	
PWD301470	
PWD301471	
PWD301478	
PWD301479	

Alle Rechte an dieser Veröffentlichung liegen ausschließlich bei Tecnosystemi SpA.
 Tecnosystemi SpA behält sich das Recht vor, aus technischen oder handelsüblichen Gründen, jederzeit und ohne Vorankündigung, Änderungen vorzunehmen.