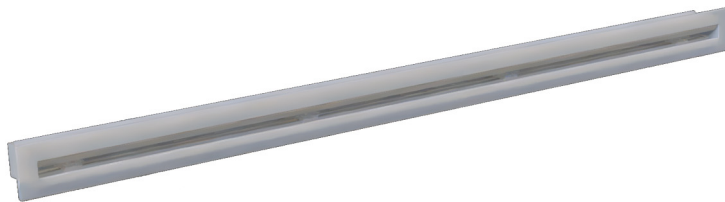


# Linearer Diffusor aus ALUMINIUM am Rücklauf - 1 Schlitz

- cod. PWD301611 - cod. PWD301620 - cod. PWD301629  
- cod. PWD301638 - cod. PWD301647



## BESCHREIBUNG

Linearer Aufputz-Diffusor aus Aluminium am Rücklauf mit 1 Schlitz, Farbe Weiß.

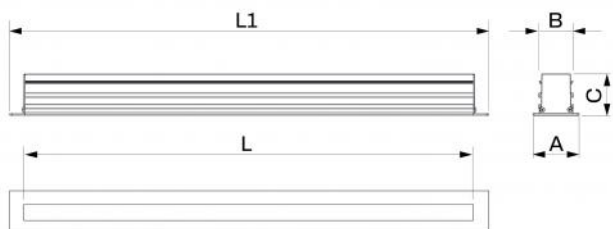
Die Diffusoren werden in Bereichen eingesetzt, in denen Wert auf die Ästhetik der Decken gelegt wird, wie Büros, Tagungsräume und Hotels, und ermöglichen eine gleichmäßige Luftverteilung und eine hohe thermische Induktion. Die Befestigung des Plenums, separat erhältlich, erfolgt mittels vorderer Schrauben und beweglichen C-förmigen Halterungen.

## ANWENDUNGEN

Diffusor, ideal für die Wand- oder Deckenmontage, NUR am Rücklauf.

## ZUBEHÖR

- Plenum aus gedämmtem verzinktem Blech, separat erhältlich.
- Notstrom-Set, separat erhältlich.



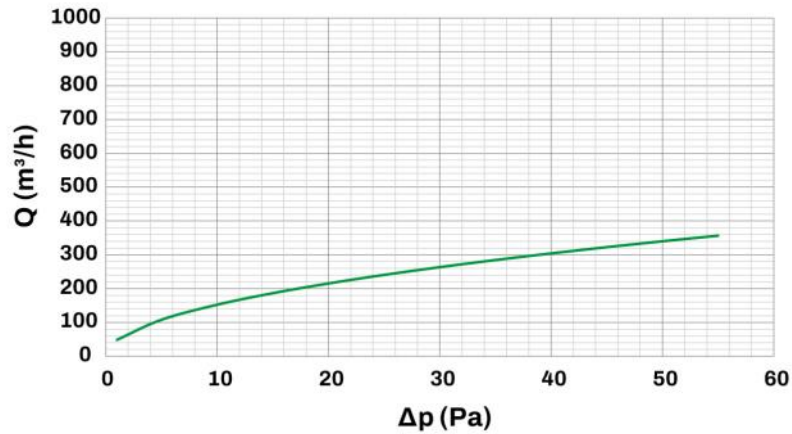
## ABMESSUNGEN

CODE	L [mm]	L1 [mm]	A [mm]	B [mm]	C [mm]
PWD301611	600	645	66	49	60
PWD301620	800	845	66	49	60
PWD301629	1000	1045	66	49	60
PWD301638	1500	1545	66	49	60
PWD301647	2000	2045	66	49	60

## INFORMATION

Die angeführten Abmessungen sind in Millimetern (mm) ausgedrückt, unter Vorbehalt anderweitiger Angaben.

## DIAGRAMM DURCHSATZ UND LASTVERLUSTE 1 SCHLITZ

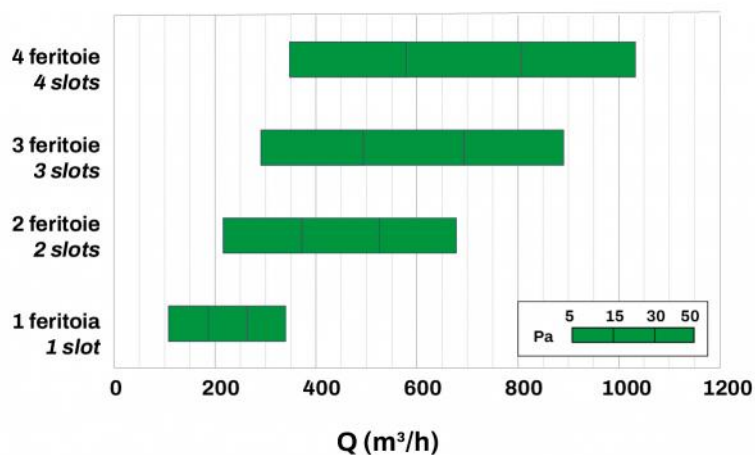


Ak [m²]	Qv min. [m³/h]	Qv max. [m³/h]	L <sub>wA</sub> min. [dB(A)]	LwA max. [dB(A)]	DP min. [Pa]	DP max. [Pa]
0.021	150	340	32	46	10	50

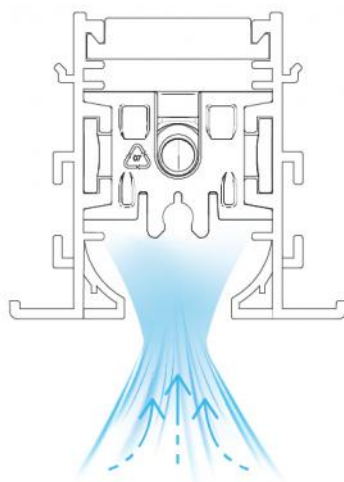
### INFORMATION

Die Daten in der Tabelle beziehen sich auf die linearen Aufputz-Diffusoren mit einer Länge von 1000 mm

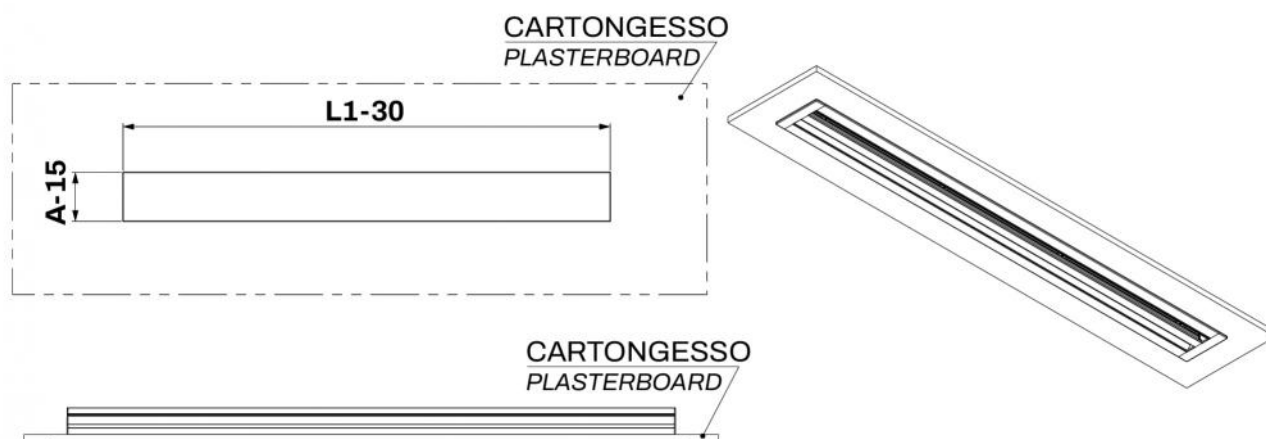
### SCHNELLAUSWAHLDIAGRAMM



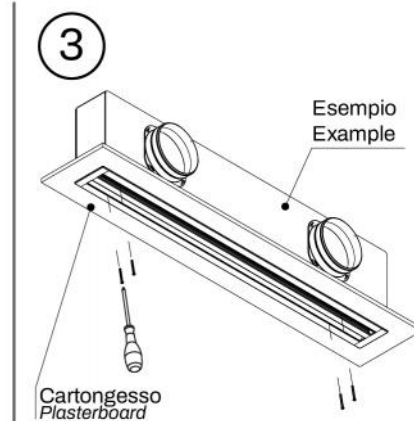
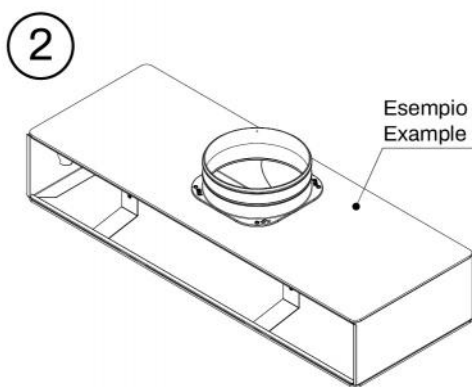
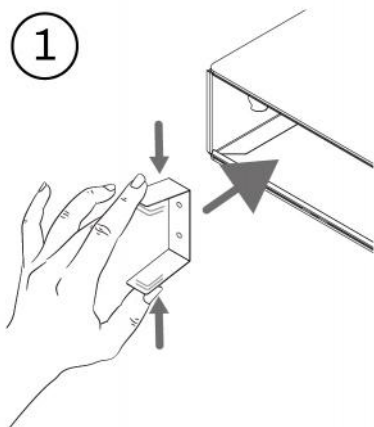
## ESEMPIO DI FUNZIONAMENTO



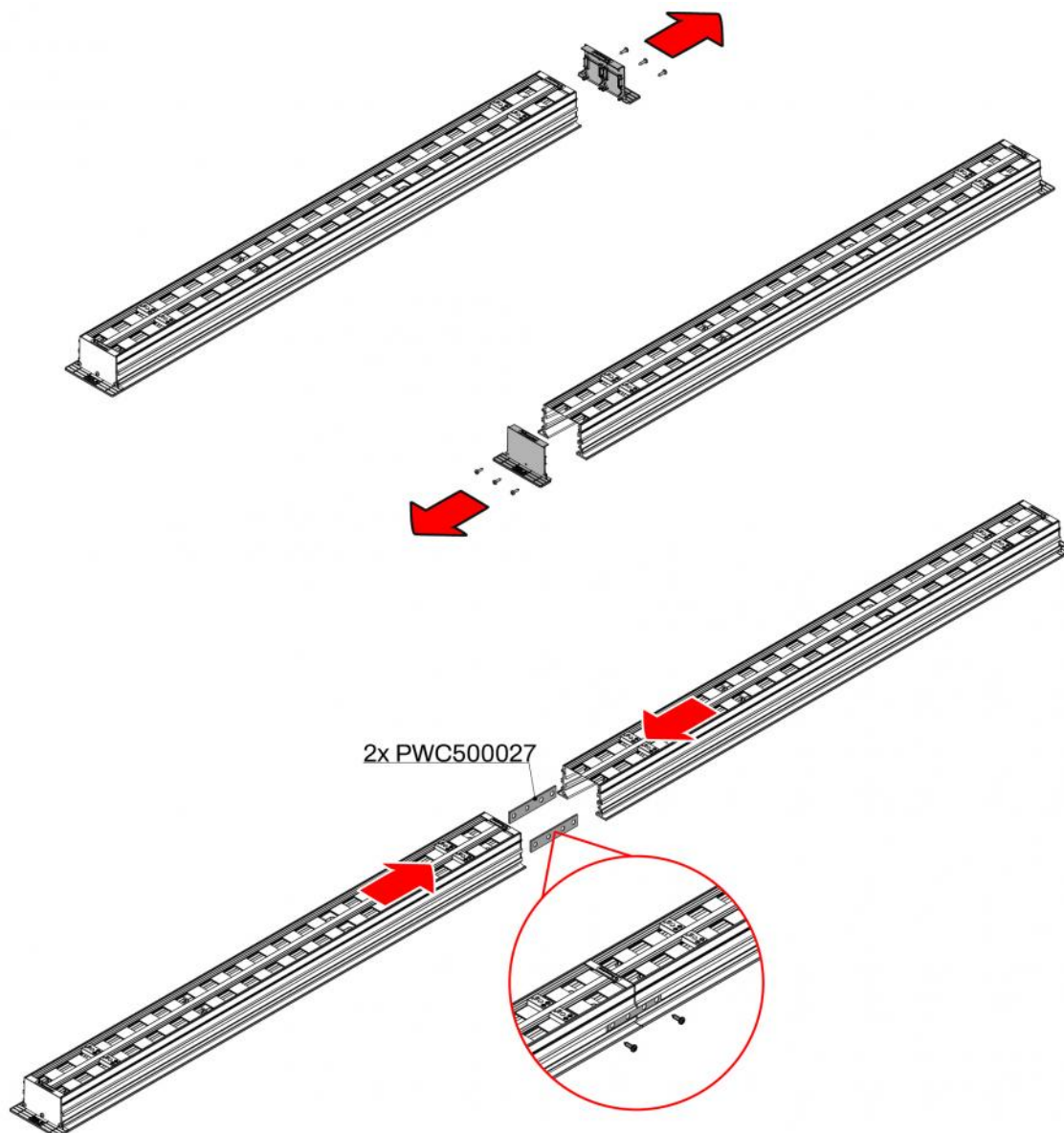
## INSTALLATIONSKÄSTEN AN MAUERWERK



**BEISPIELE FÜR DEN EINBAU:**



## BEFESTIGUNGSBEISPIEL NOTSTROM-SET



ARTIKEL

CODE	DESCRIPTION
PWD301611	
PWD301620	
PWD301629	
PWD301638	
PWD301647	

Alle Rechte an dieser Veröffentlichung liegen ausschließlich bei Tecnosystemi SpA.  
 Tecnosystemi SpA behält sich das Recht vor, aus technischen oder handelsüblichen Gründen, jederzeit und ohne Vorankündigung, Änderungen vorzunehmen.