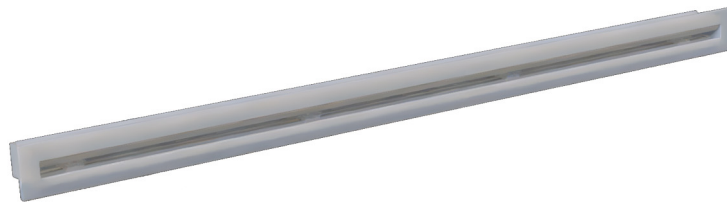


Linearer Diffusor aus ALUMINIUM mit Schieber - 1 Schlitz

- cod. PWD301612 - cod. PWD301621 - cod. PWD301630
- cod. PWD301639 - cod. PWD301648



BESCHREIBUNG

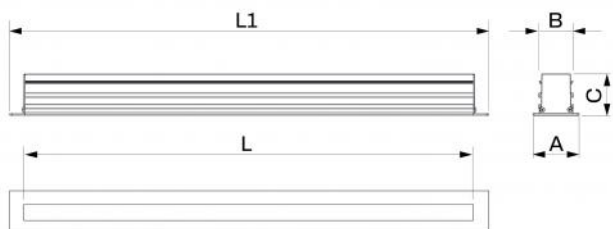
Linearer Aufputz-Diffusor aus Aluminium mit regulierbarem Stellschieber mit 1 Schlitz, Farbe Weiß.
Die Diffusoren werden in Bereichen eingesetzt, in denen Wert auf die Ästhetik der Decken gelegt wird, wie Büros, Tagungsräume und Hotels, und ermöglichen eine gleichmäßige Luftverteilung und eine hohe thermische Induktion.
Die Befestigung des Plenums, separat erhältlich, erfolgt mittels vorderer Schrauben und beweglichen C-förmigen Halterungen.
Der Schieber ermöglicht es, die gewünschte Luftmenge einzustellen, und kann mit einem Schraubendreher kalibriert werden.

ANWENDUNGEN

Diffusor, ideal für die Wand- oder Deckenmontage, NUR am Vorlauf.

ZUBEHÖR

- Plenum aus gedämmtem verzinktem Blech, separat erhältlich.
- Notstrom-Set, separat erhältlich.



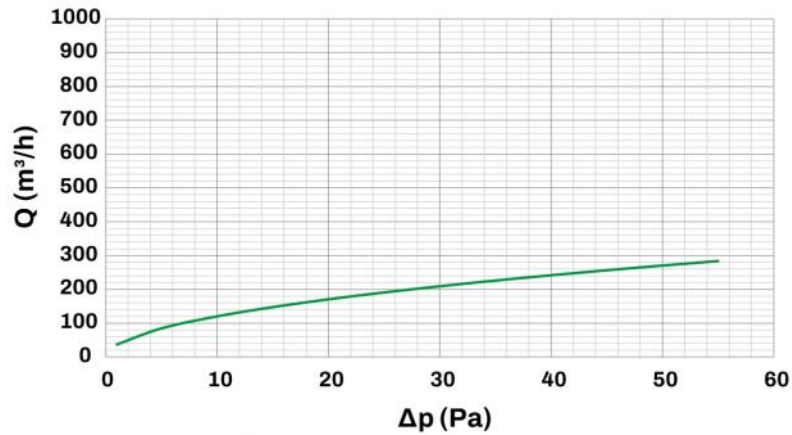
ABMESSUNGEN

CODE	L [mm]	L1 [mm]	A [mm]	B [mm]	C [mm]
PWD301612	600	645	66	49	60
PWD301621	800	845	66	49	60
PWD301630	1000	1045	66	49	60
PWD301639	1500	1545	66	49	60
PWD301648	2000	2045	66	49	60

INFORMATION

Die angeführten Abmessungen sind in Millimetern (mm) ausgedrückt, unter Vorbehalt anderweitiger Angaben.

DIAGRAMM DURCHSATZ UND LASTVERLUSTE

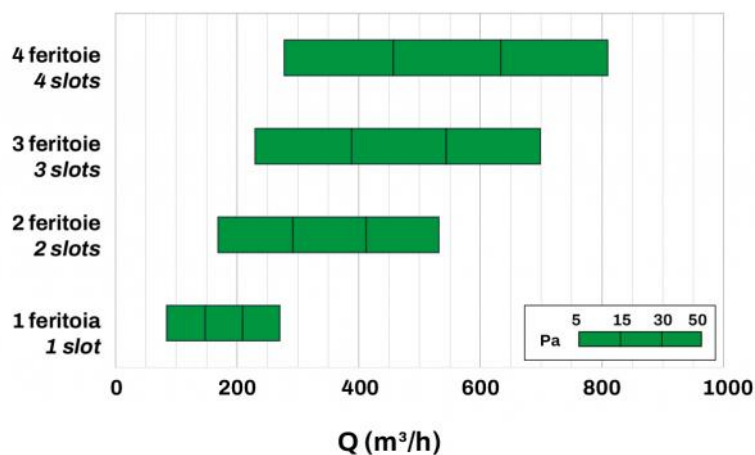


Ak [m²]	Qv min. [m³/h]	Qv max. [m³/h]	LwA min. [dB(A)]	LwA max. [dB(A)]	DP min. [Pa]	DP max. [Pa]
0.021	120	270	32	46	10	50

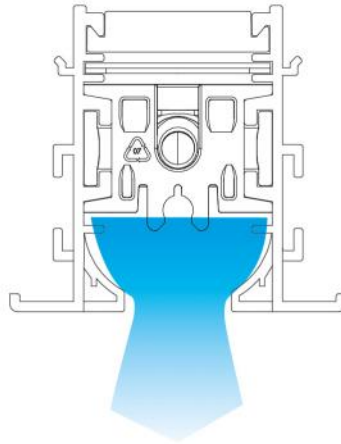
INFORMATION

Die Daten in der Tabelle beziehen sich auf die linearen Aufputz-Diffusoren mit einer Länge von 1000 mm

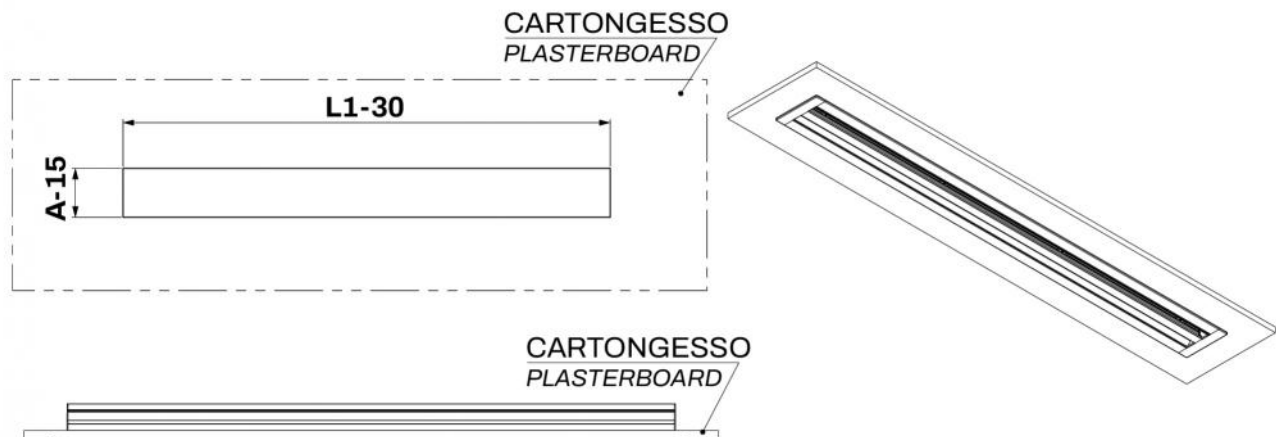
SCHNELLAUSWAHLDIAGRAMM



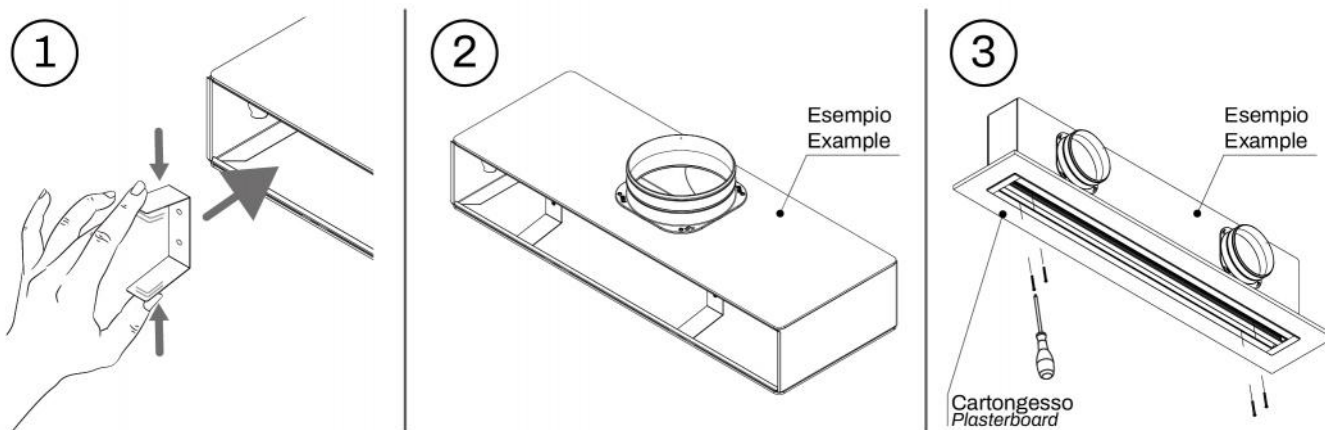
BEISPIEL VON VERTIKALEM LUFTSTROM



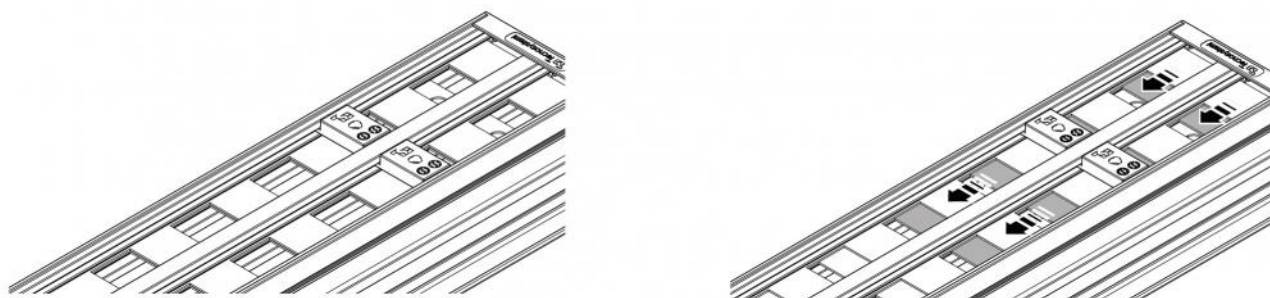
INSTALLATIONSKÄSTEN AN MAUERWERK



BEISPIELE FÜR DEN EINBAU:

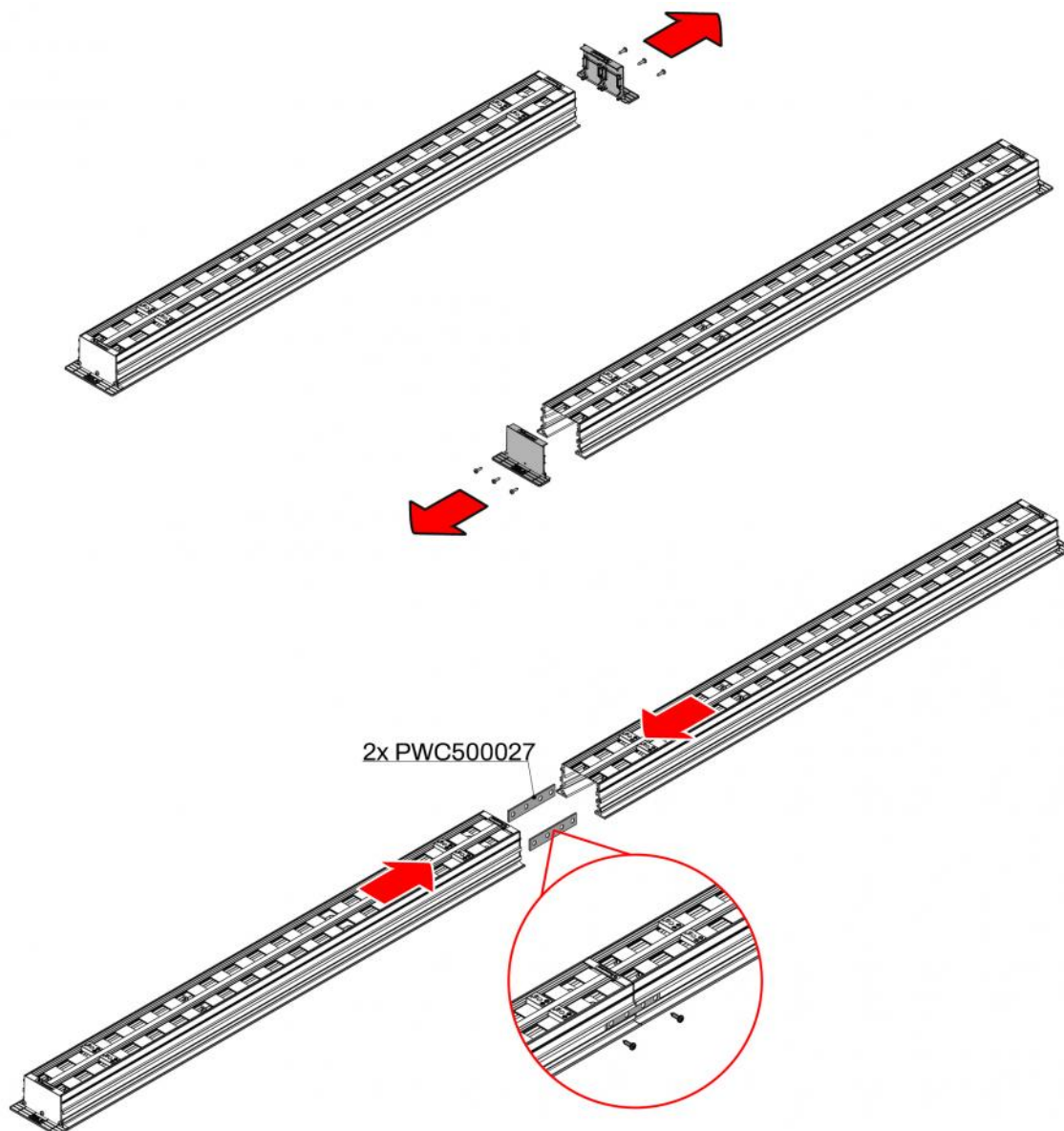


EINSTELLUNG DES STELLSCHIEBERS



Den Schieber mit einem Schraubendreher von der Unterseite des montierten Diffusors einstellen.

BEFESTIGUNGSBEISPIEL NOTSTROM-SET



ARTIKEL

CODE	DESCRIPTION
PWD301612	
PWD301621	
PWD301630	
PWD301639	
PWD301648	

Alle Rechte an dieser Veröffentlichung liegen ausschließlich bei Tecnosystemi SpA.
 Tecnosystemi SpA behält sich das Recht vor, aus technischen oder handelsüblichen Gründen, jederzeit und ohne Vorankündigung, Änderungen vorzunehmen.