

Linearer Diffusor aus ALUMINIUM mit Schieber - 2 Schlitze

- cod. PWD301615 - cod. PWD301624 - cod. PWD301633
- cod. PWD301642 - cod. PWD301651



BESCHREIBUNG

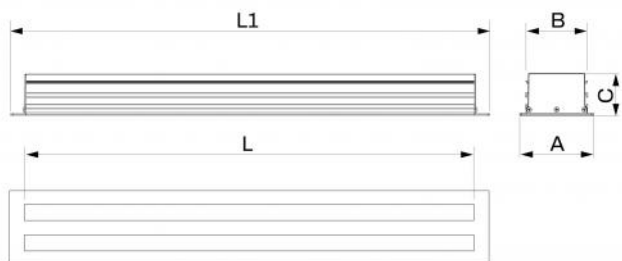
Linearer Aufputz-Diffusor aus Aluminium mit regulierbarem Stellschieber mit 2 Schlitzen, Farbe Weiß.
Die Diffusoren werden in Bereichen eingesetzt, in denen Wert auf die Ästhetik der Decken gelegt wird, wie Büros, Tagungsräume und Hotels, und ermöglichen eine gleichmäßige Luftverteilung und eine hohe thermische Induktion.
Die Befestigung des Plenums, separat erhältlich, erfolgt mittels vorderer Schrauben und beweglichen C-förmigen Halterungen.
Der Schieber ermöglicht es, die gewünschte Luftmenge einzustellen, und kann mit einem Schraubendreher kalibriert werden.

ANWENDUNGEN

Diffusor, ideal für die Wand- oder Deckenmontage, NUR am Vorlauf.

ZUBEHÖR

- Plenum aus gedämmtem verzinktem Blech, separat erhältlich.
- Notstrom-Set, separat erhältlich.



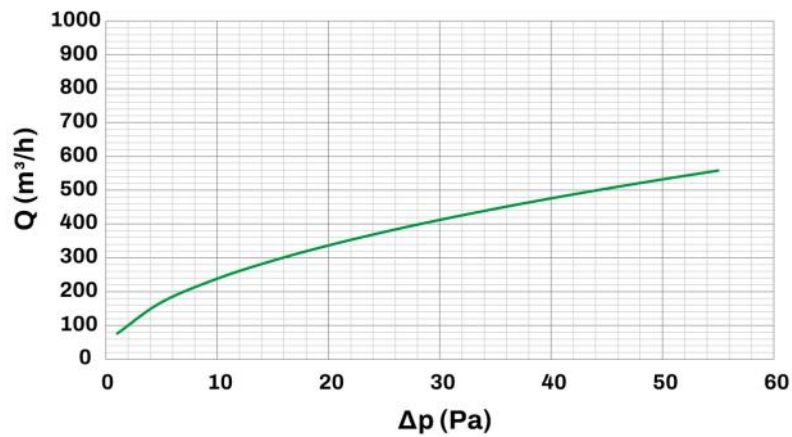
ABMESSUNGEN

CODE	L [mm]	L1 [mm]	A [mm]	B [mm]	C [mm]
PWD301615	600	645	105	88	60
PWD301624	800	845	105	88	60
PWD301633	1000	1045	105	88	60
PWD301642	1500	1545	105	88	60
PWD301651	2000	2045	105	88	60

INFORMATION

Die angeführten Abmessungen sind in Millimetern (mm) ausgedrückt, unter Vorbehalt anderweitiger Angaben.

DIAGRAMM DURCHSATZ UND LASTVERLUSTE

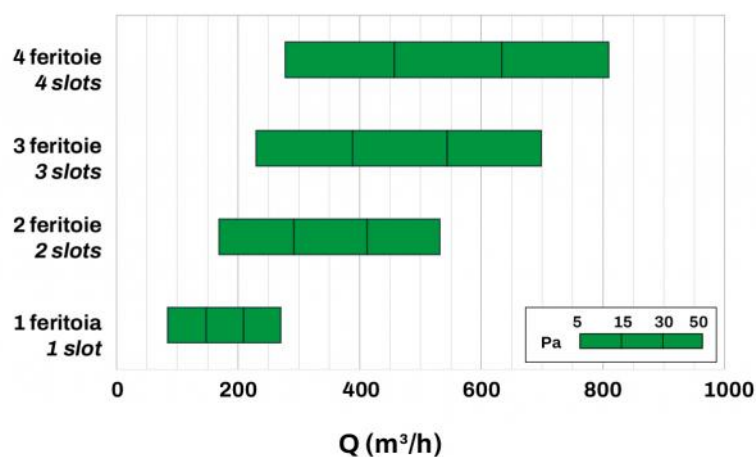


Ak [m²]	Qv min. [m³/h]	Qv max. [m³/h]	LwA min. [dB(A)]	LwA max. [dB(A)]	DP min. [Pa]	DP max. [Pa]
0.042	240	530	33	47	10	50

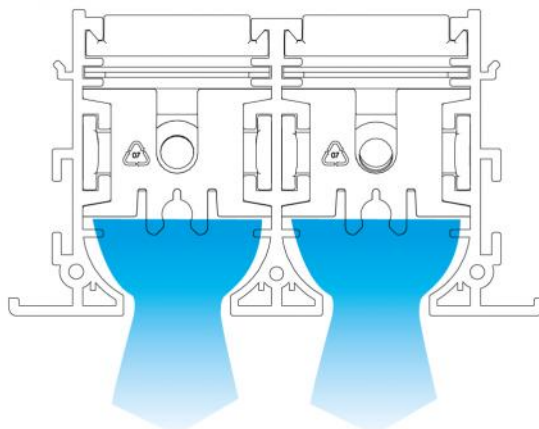
INFORMATION

Die Daten in der Tabelle beziehen sich auf die linearen Aufputz-Diffusoren mit einer Länge von 1000 mm

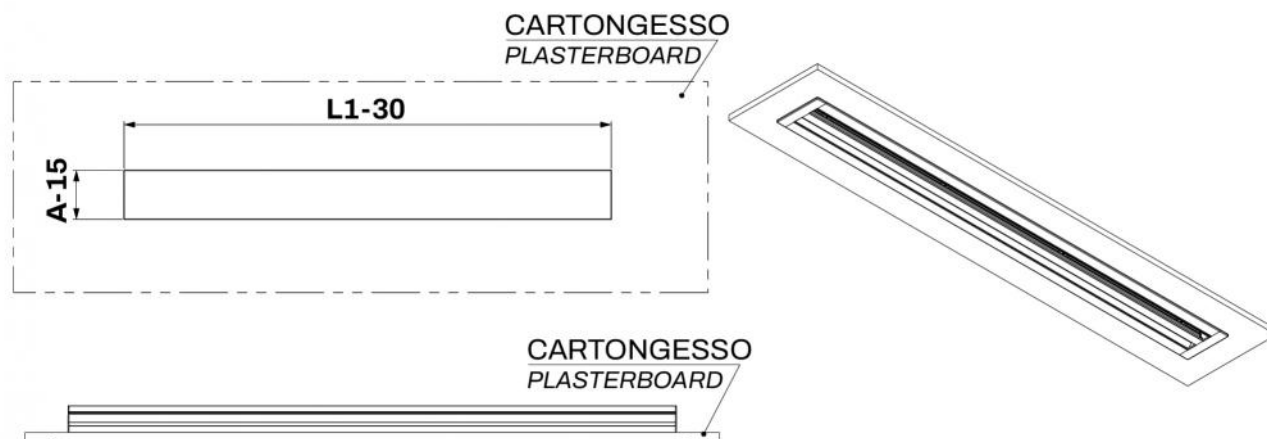
SCHNELLAUSWAHLDIAGRAMM



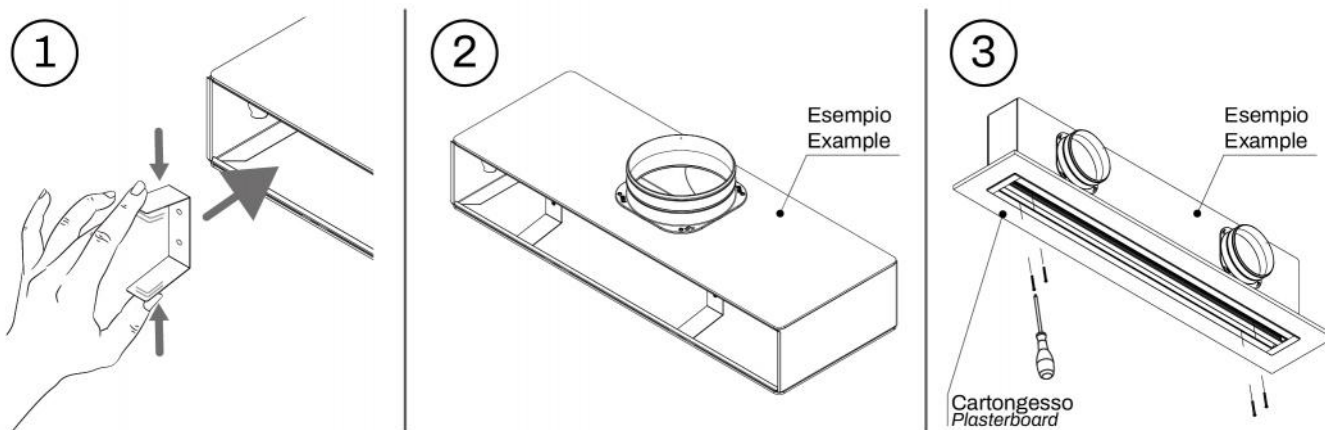
BEISPIEL VON VERTIKALEM LUFTSTROM



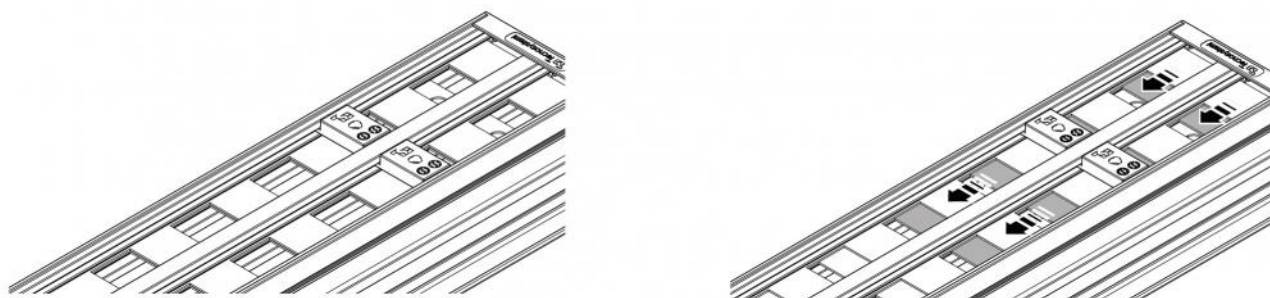
INSTALLATIONSKÄSTEN AN MAUERWERK



BEISPIELE FÜR DEN EINBAU:

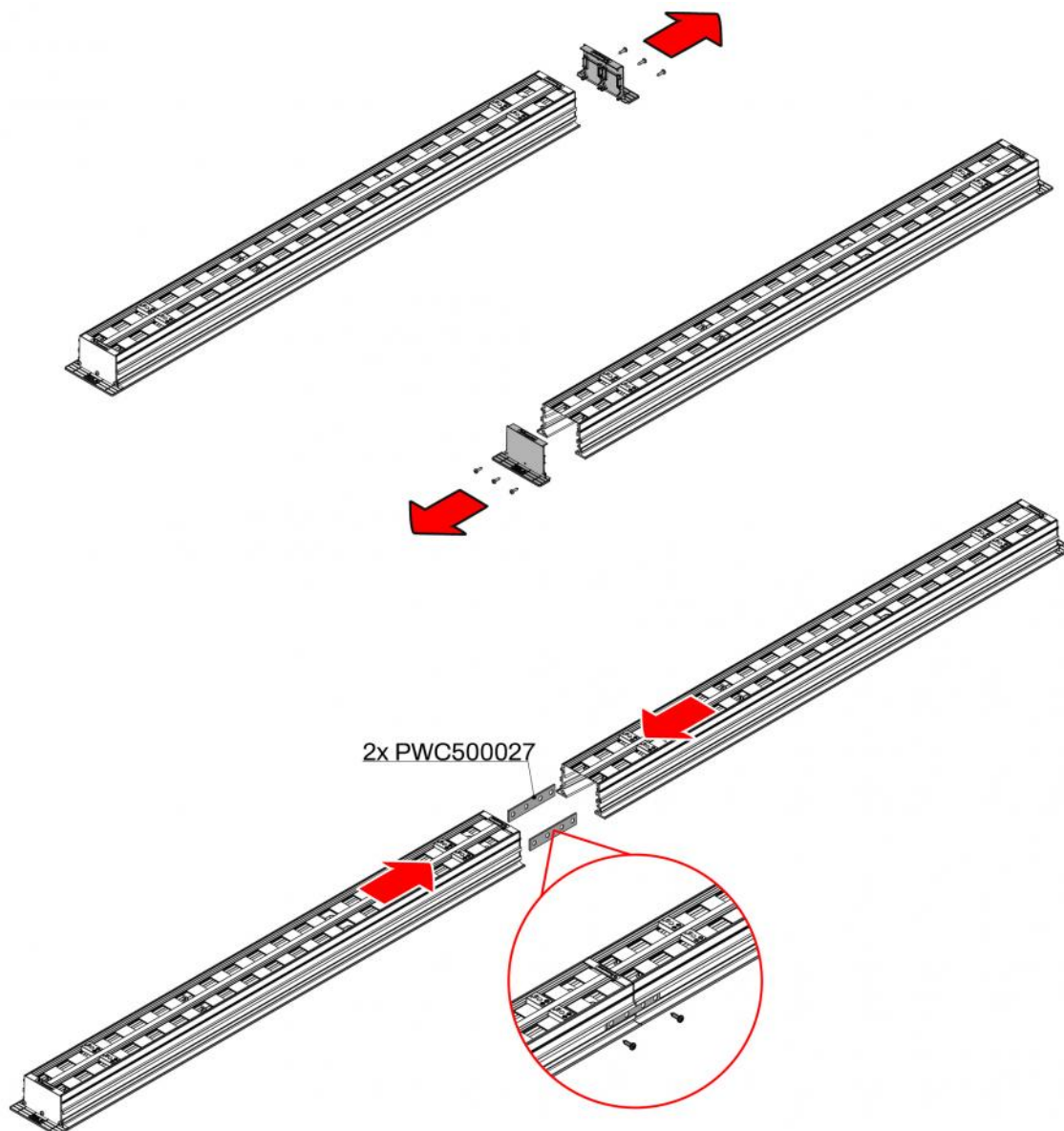


EINSTELLUNG DES STELLESCHIEBERS



Den Schieber mit einem Schraubendreher von der Unterseite des montierten Diffusors einstellen.

BEFESTIGUNGSBEISPIEL NOTSTROM-SET



ARTIKEL

CODE	DESCRIPTION
PWD301615	
PWD301624	
PWD301633	
PWD301642	
PWD301651	

Alle Rechte an dieser Veröffentlichung liegen ausschließlich bei Tecnosystemi SpA.
 Tecnosystemi SpA behält sich das Recht vor, aus technischen oder handelsüblichen Gründen, jederzeit und ohne Vorankündigung, Änderungen vorzunehmen.