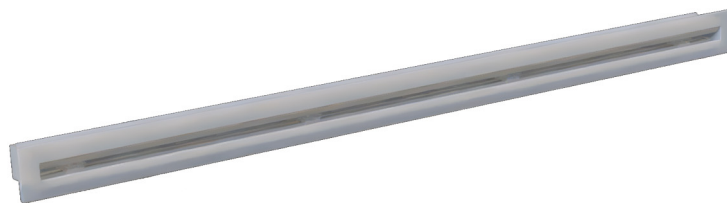


# Linearer Diffusor aus ALUMINIUM mit Schieber und zentraler Störklappe - 1 Schlitz

- cod. PWD301613 - cod. PWD301622 - cod. PWD301631  
- cod. PWD301640 - cod. PWD301649



## BESCHREIBUNG

Linearer Aufputz-Diffusor aus Aluminium mit regulierbarem Stellschieber und zentraler Störklappe mit 1 Schlitz, Farbe Weiß.

Die Diffusoren werden in Bereichen eingesetzt, in denen Wert auf die Ästhetik der Decken gelegt wird, wie Büros, Tagungsräume und Hotels, und ermöglichen eine gleichmäßige Luftverteilung und eine hohe thermische Induktion.

Die Befestigung des Plenums, separat erhältlich, erfolgt mittels vorderer Schrauben und beweglichen C-förmigen Halterungen.

Der Schieber ermöglicht es, die gewünschte Luftmenge einzustellen, und kann mit einem Schraubendreher kalibriert werden.

Im Innern der Profile wurden Aufnahmen realisiert, die die Montage der verstellbaren Störklappen aus PVC ermöglichen.

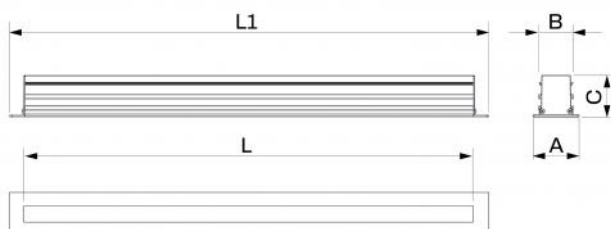
Durch Änderung der Störklappenrichtung kann der Luftstrom je nach Installationsraum ausgerichtet und bei Bedarf ein Coandă-Effekt erzielt werden.

## ANWENDUNGEN

Diffusor, ideal für die Wand- oder Deckenmontage, im Vor- und Rücklauf, auf einer Höhe zwischen 2,5 m und 3,1 m.

## ZUBEHÖR

- Plenum aus gedämmtem verzinktem Blech, separat erhältlich.
- Notstrom-Set, separat erhältlich.



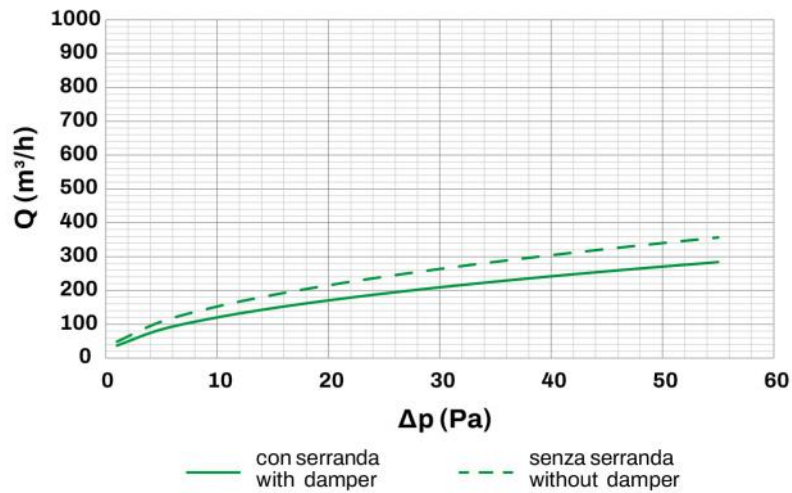
## ABMESSUNGEN

CODE	L [mm]	L1 [mm]	A [mm]	B [mm]	C [mm]
PWD301613	600	645	66	49	60
PWD301622	800	845	66	49	60
PWD301631	1000	1045	66	49	60
PWD301640	1500	1545	66	49	60
PWD301649	2000	2045	66	49	60

## INFORMATION

Die angeführten Abmessungen sind in Millimetern (mm) ausgedrückt, unter Vorbehalt anderweitiger Angaben.

## DIAGRAMM DURCHSATZ UND LASTVERLUSTE MIT VERTIKALER STÖRKLAPPE

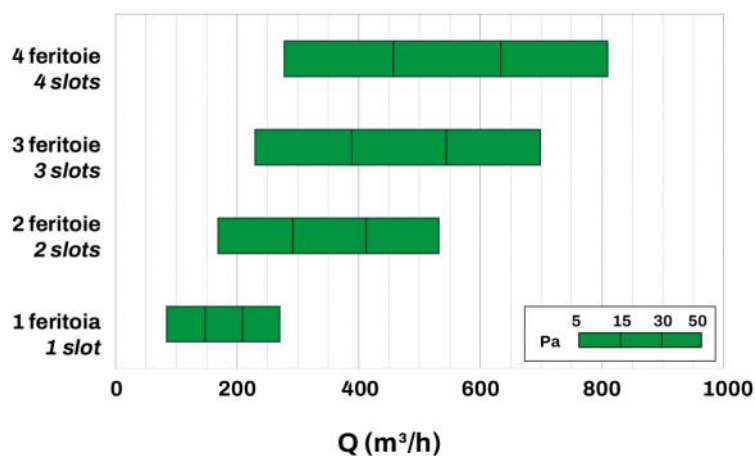


Ak [m <sup>2</sup> ]	Qv min. [m <sup>3</sup> /h]	Qv max. [m <sup>3</sup> /h]	LwA min. [dB(A)]	LwA max. [dB(A)]	DP min. [Pa]	DP max. [Pa]
0.021	120	270	32	46	10	50

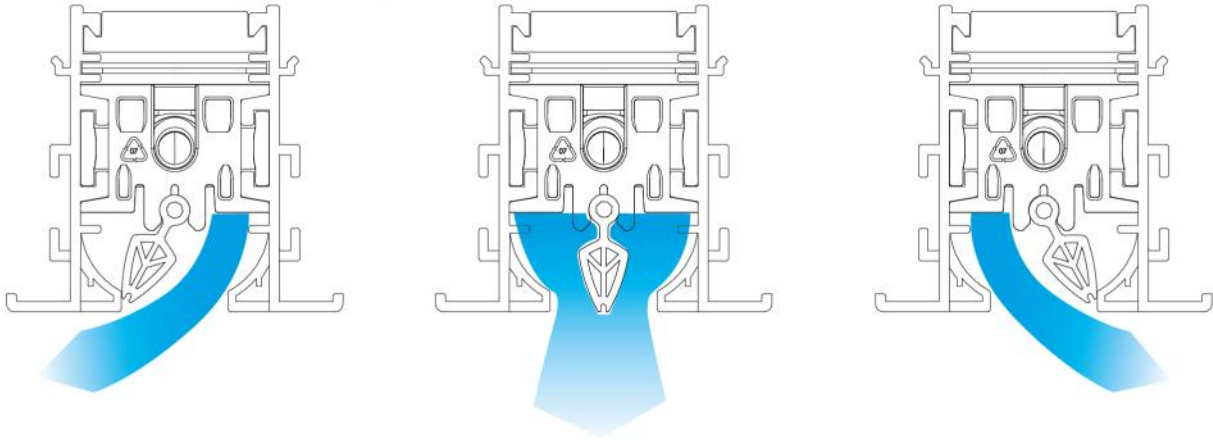
### INFORMATION

Die Daten in der Tabelle beziehen sich auf die linearen Unterputz-Diffusoren mit einer Länge von 1000 mm, mit vollständig geöffnetem Schieber und vertikaler Störklappe.

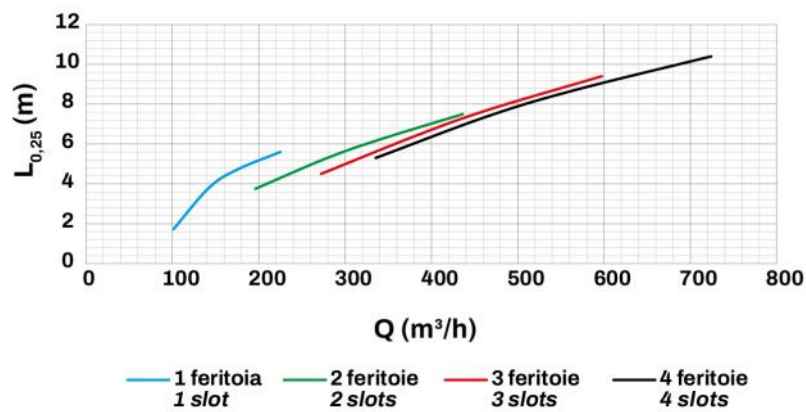
### SCHNELLAUSWAHLDIAGRAMM



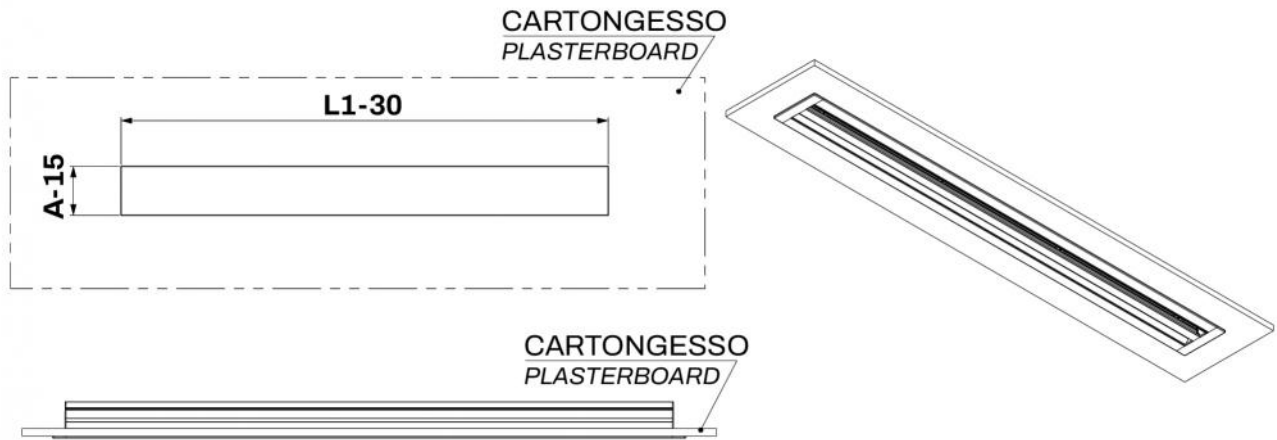
## BEISPIEL DES LUFTSTROMS



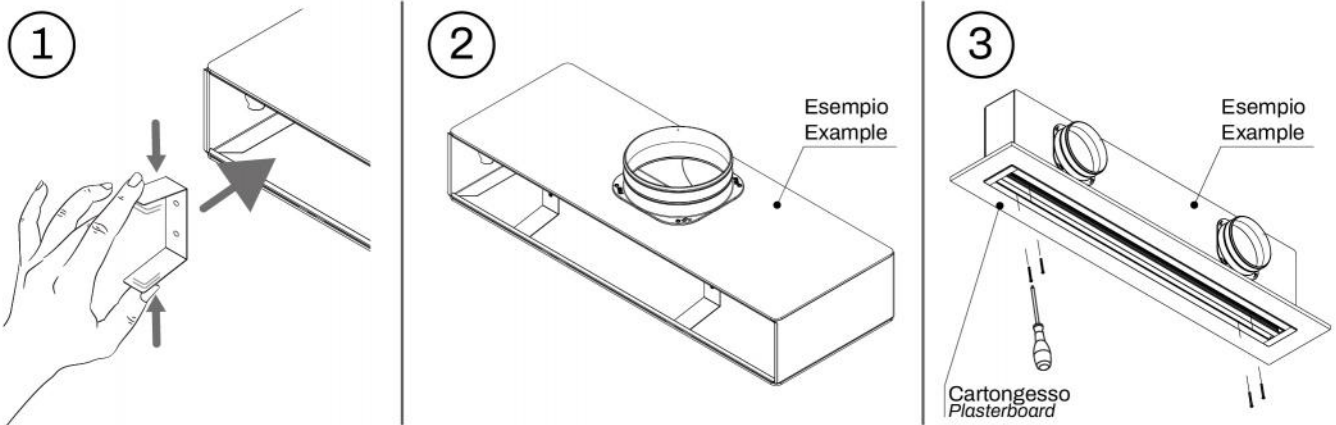
## DIAGRAMM DER HORIZONTALTEN LUFTSTRÖME MIT GENEIGTER STÖRKLAPPE



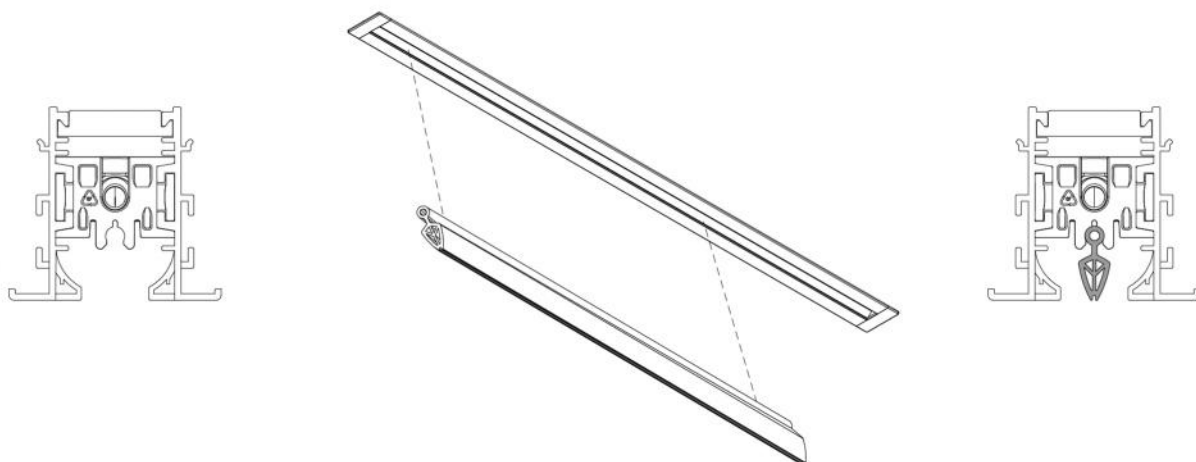
## INSTALLATIONSKÄSTEN AN MAUERWERK



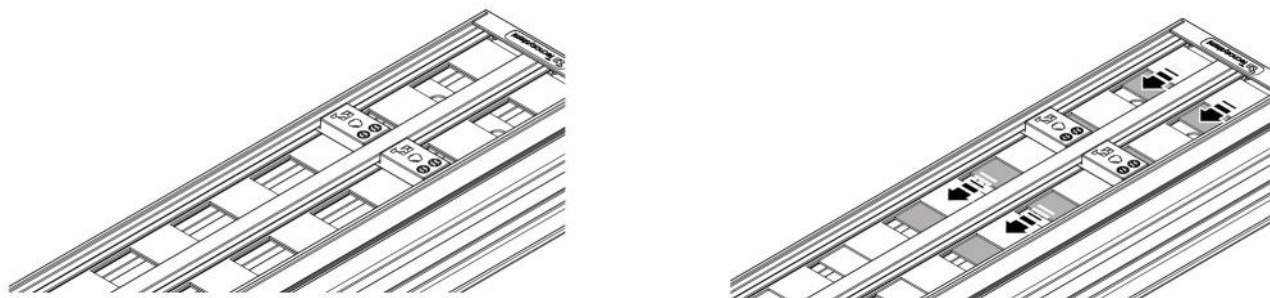
## BEISPIELE FÜR DEN EINBAU:



## MONTAGE DER STÖRKLAPPEN

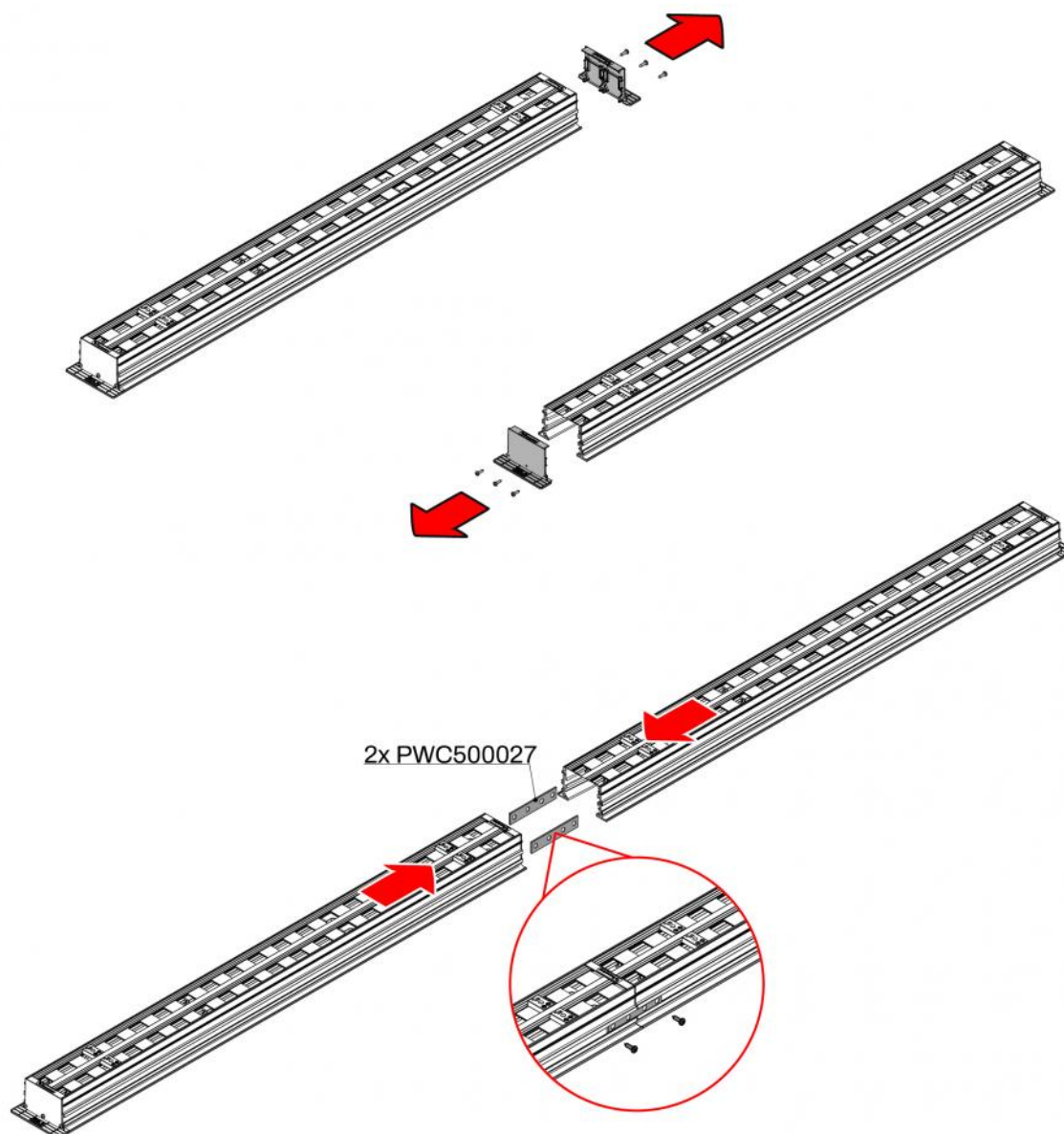


## EINSTELLUNG DES STELLSCHIEBERS



Den Schieber mit einem Schraubendreher von der Unterseite des montierten Diffusors einstellen.

## BEFESTIGUNGSBEISPIEL NOTSTROM-SET



ARTIKEL

CODE	DESCRIPTION
PWD301613	
PWD301622	
PWD301631	
PWD301640	
PWD301649	

Alle Rechte an dieser Veröffentlichung liegen ausschließlich bei Tecnosystemi SpA.  
 Tecnosystemi SpA behält sich das Recht vor, aus technischen oder handelsüblichen Gründen, jederzeit und ohne Vorankündigung, Änderungen vorzunehmen.