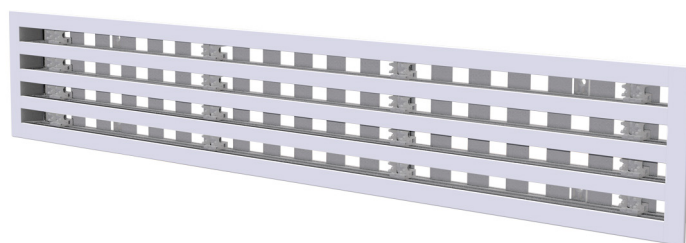


Linearer Diffusor aus PVC mit Kondensatschutz mit Schieber - 4 Schlitze

- cod. PWD301662 - cod. PWD301665 - cod. PWD301668
- cod. PWD301671 - cod. PWD301674



BESCHREIBUNG

Linearer Aufputz-Diffusor aus PVC mit Kondensatschutz mit regulierbarem Stellschieber mit 4 Schlitzen, Farbe Weiß. Die Diffusoren werden in Bereichen eingesetzt, in denen Wert auf die Ästhetik der Decken gelegt wird, wie Büros, Tagungsräume und Hotels, und ermöglichen eine gleichmäßige Luftverteilung und eine hohe thermische Induktion. Das PVC erzeugt im Gegensatz zum Aluminium aufgrund seiner physischen Eigenschaften kein Kondenswasser. Dies verhindert die Bildung von Pilzen, Schimmel und Bakterien im Innern des Diffusors und garantiert eine ausgezeichnete Mauerisolierung.

Die Befestigung des Plenums, separat erhältlich, erfolgt mittels vorderer Schrauben und beweglichen C-förmigen Halterungen.

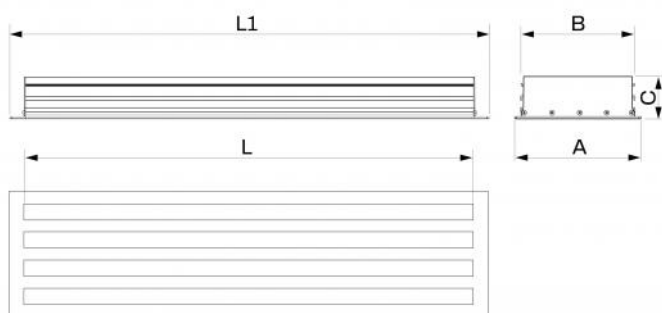
Der Schieber ermöglicht es, die gewünschte Luftmenge einzustellen, und kann mit einem Schraubendreher kalibriert werden.

ANWENDUNGEN

Diffusor, ideal für die Wand- oder Deckenmontage, NUR am Vorlauf.

ZUBEHÖR

- Plenum aus gedämmtem verzinktem Blech, separat erhältlich.
- Notstrom-Set, separat erhältlich.



ABMESSUNGEN

| CODE | L [mm] | L1 [mm] | A [mm] | B [mm] | C [mm] |
|-----------|--------|---------|--------|--------|--------|
| PWD301662 | 600 | 645 | 183 | 166 | 60 |
| PWD301665 | 800 | 845 | 183 | 166 | 60 |
| PWD301668 | 1000 | 1045 | 183 | 166 | 60 |
| PWD301671 | 1500 | 1545 | 183 | 166 | 60 |
| PWD301674 | 2000 | 2045 | 183 | 166 | 60 |

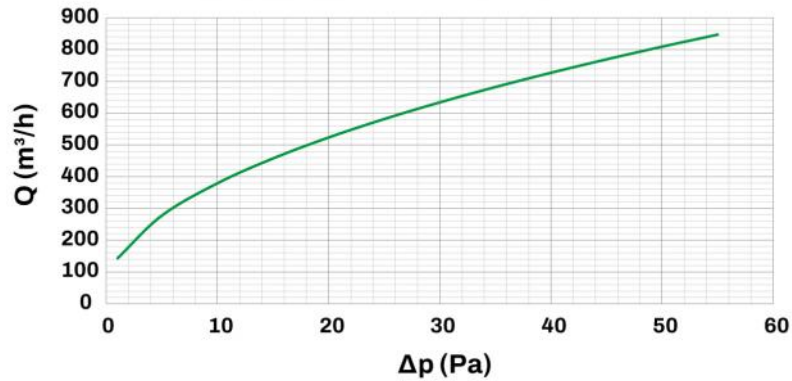
INFORMATION

Die angeführten Abmessungen sind in Millimetern (mm) ausgedrückt, unter Vorbehalt anderweitiger Angaben.

TECHNISCHE DATEN

| TECHNISCHE EIGENSCHAFTEN | |
|--------------------------|-------------------------|
| Material: | PVC mit Kondensatschutz |
| Farbe: | Weiß |
| Flammschutzgrad: | V0 |
| Betriebstemperatur | -30°C ... +60°C |

DIAGRAMM DURCHSATZ UND LASTVERLUSTE

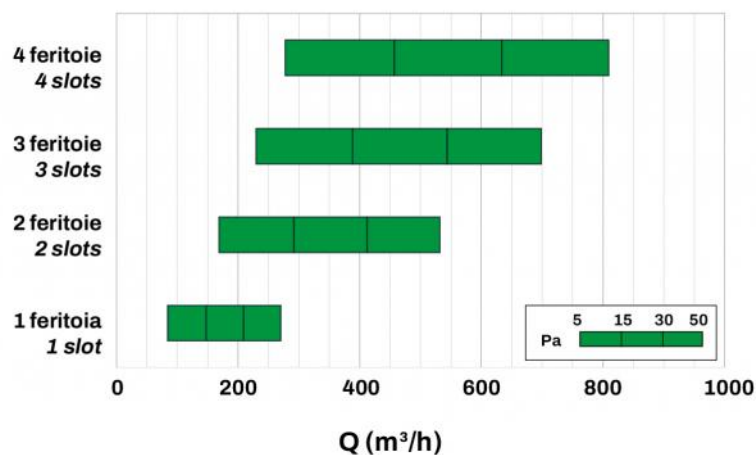


| Ak [m²] | Qv min. [m³/h] | Qv max. [m³/h] | LwA min. [dB(A)] | LwA max. [dB(A)] | DP min. [Pa] | DP max. [Pa] |
|---------|----------------|----------------|------------------|------------------|--------------|--------------|
| 0.084 | 380 | 810 | 35 | 49 | 10 | 50 |

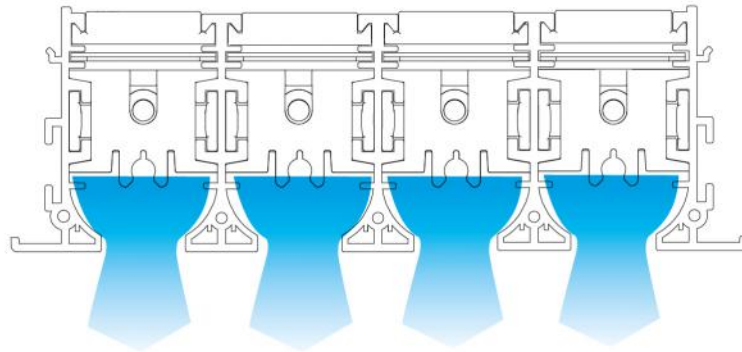
INFORMATION

Die Daten in der Tabelle beziehen sich auf die linearen Aufputz-Diffusoren mit einer Länge von 1000 mm

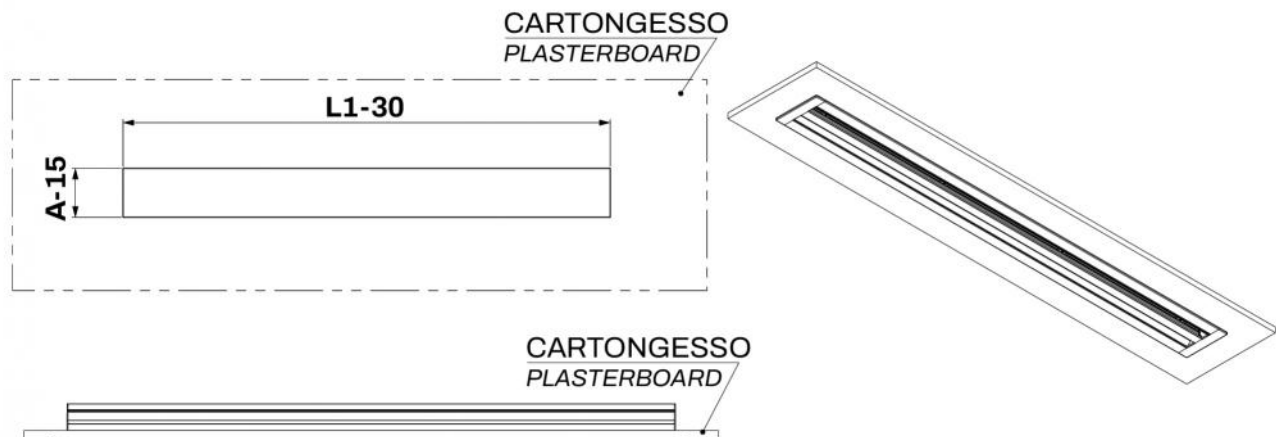
SCHNELLAUSWAHLDIAGRAMM



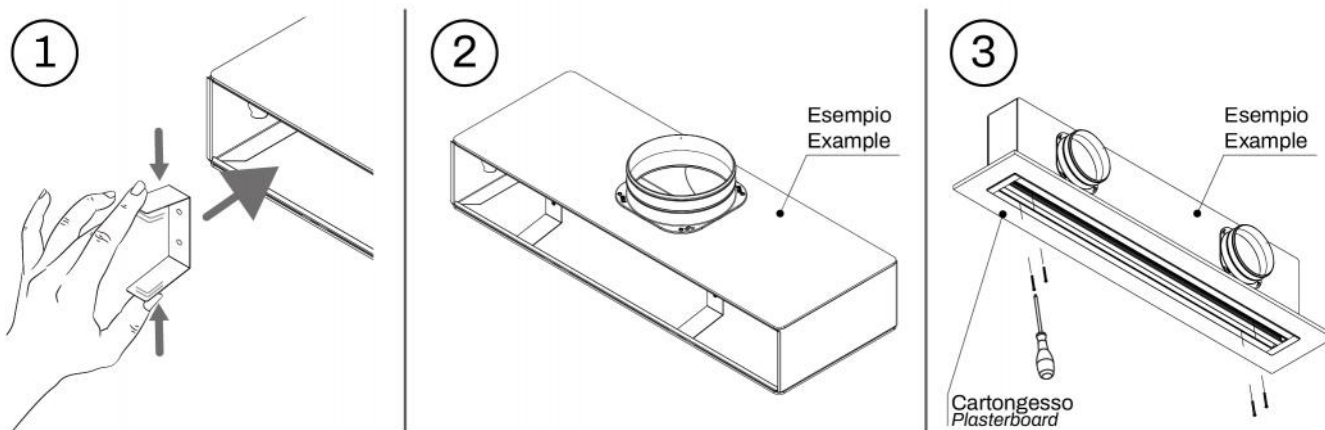
BEISPIEL VON VERTIKALEM LUFTSTROM



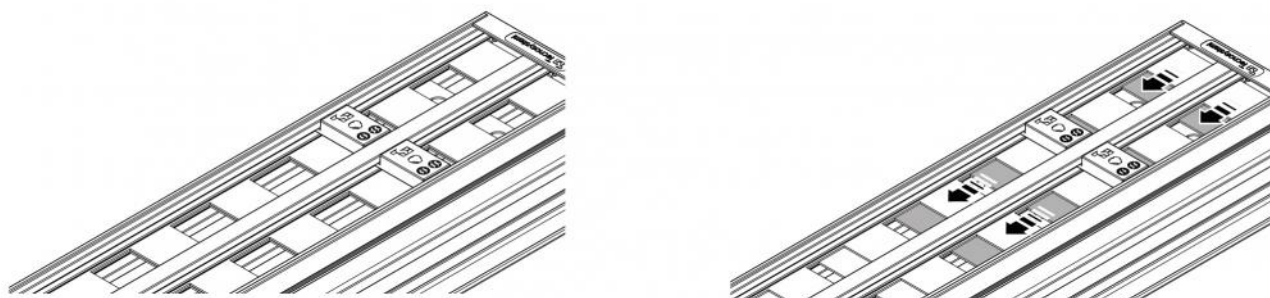
INSTALLATIONSKÄSTEN AN MAUERWERK



BEISPIELE FÜR DEN EINBAU:

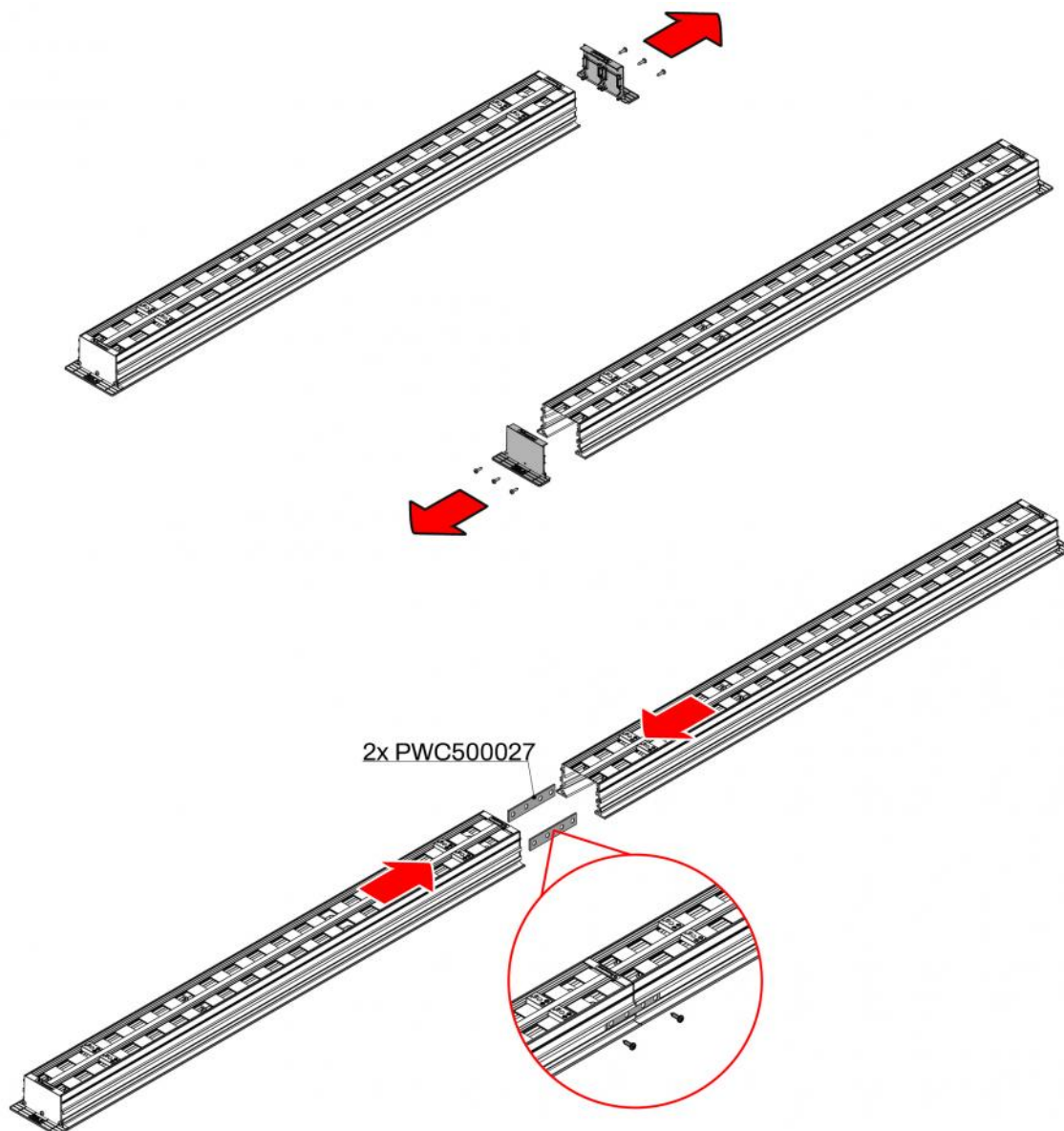


EINSTELLUNG DES STELLSCHIEBERS



Den Schieber mit einem Schraubendreher von der Unterseite des montierten Diffusors einstellen.

BEFESTIGUNGSBEISPIEL NOTSTROM-SET



ARTIKEL

| CODE | DESCRIPTION |
|-----------|-------------|
| PWD301662 | |
| PWD301665 | |
| PWD301668 | |
| PWD301671 | |
| PWD301674 | |

Alle Rechte an dieser Veröffentlichung liegen ausschließlich bei Tecnosystemi SpA.
 Tecnosystemi SpA behält sich das Recht vor, aus technischen oder handelsüblichen Gründen, jederzeit und ohne Vorankündigung, Änderungen vorzunehmen.