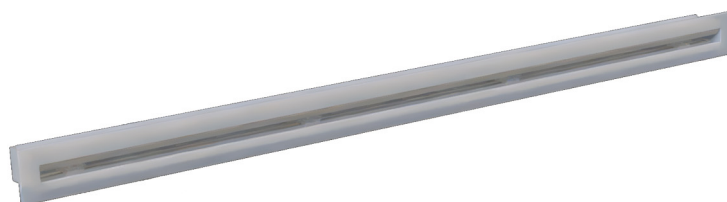


Linearer Diffusor aus PVC mit Kondensatschutz mit Schieber und zentraler Störklappe - 1 Schlitz

- cod. PWD301488 - cod. PWD301497 - cod. PWD301506
- cod. PWD301515 - cod. PWD301524



BESCHREIBUNG

Linearer Aufputz-Diffusor aus PVC mit Kondensatschutz mit regulierbarem Stellschieber und zentraler Störklappe mit 1 Schlitz, Farbe Weiß.

Die Diffusoren werden in Bereichen eingesetzt, in denen Wert auf die Ästhetik der Decken gelegt wird, wie Büros, Tagungsräume und Hotels, und ermöglichen eine gleichmäßige Luftverteilung und eine hohe thermische Induktion.

Das PVC erzeugt im Gegensatz zum Aluminium aufgrund seiner physischen Eigenschaften kein Kondenswasser. Dies verhindert die Bildung von Pilzen, Schimmel und Bakterien im Innern des Diffusors und garantiert eine ausgezeichnete Mauerisolierung.

Die Befestigung des Plenums, separat erhältlich, erfolgt mittels vorderer Schrauben und beweglichen C-förmigen Halterungen.

Der Schieber ermöglicht es, die gewünschte Luftmenge einzustellen, und kann mit einem Schraubendreher kalibriert werden.

Im Innern der Profile wurden Aufnahmen realisiert, die die Montage der verstellbaren Störklappen aus PVC ermöglichen.

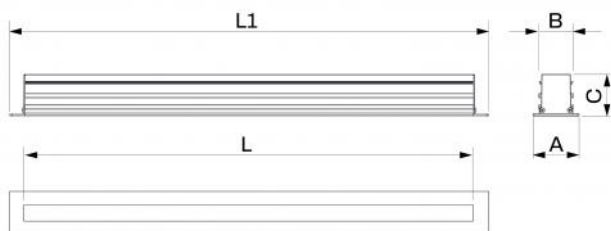
Durch Änderung der Störklappenrichtung kann der Luftstrom je nach Installationsraum ausgerichtet und bei Bedarf ein Coandă-Effekt erzielt werden.

ANWENDUNGEN

Diffusor, ideal für die Wand- oder Deckenmontage, im Vor- und Rücklauf, auf einer Höhe zwischen 2,5 m und 3,1 m.

ZUBEHÖR

- Plenum aus gedämmtem verzinktem Blech, separat erhältlich.
- Notstrom-Set, separat erhältlich.



ABMESSUNGEN

CODE	L [mm]	L1 [mm]	A [mm]	B [mm]	C [mm]
PWD301488	600	645	66	49	60
PWD301497	800	845	66	49	60
PWD301506	1000	1045	66	49	60
PWD301515	1500	1545	66	49	60
PWD301524	2000	2045	66	49	60

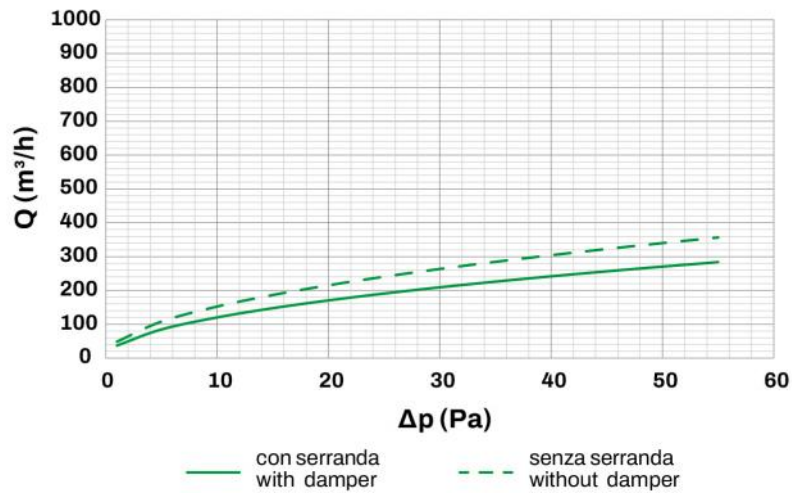
INFORMATION

Die angeführten Abmessungen sind in Millimetern (mm) ausgedrückt, unter Vorbehalt anderweitiger Angaben.

TECHNISCHE DATEN

TECHNISCHE EIGENSCHAFTEN	
Material:	PVC mit Kondensatschutz
Farbe:	Weiß
Flammschutzgrad:	V0
Betriebstemperatur	-30°C ... +60°C

DIAGRAMM DURCHSATZ UND LASTVERLUSTE VERTIKALE STÖRKLAPPE

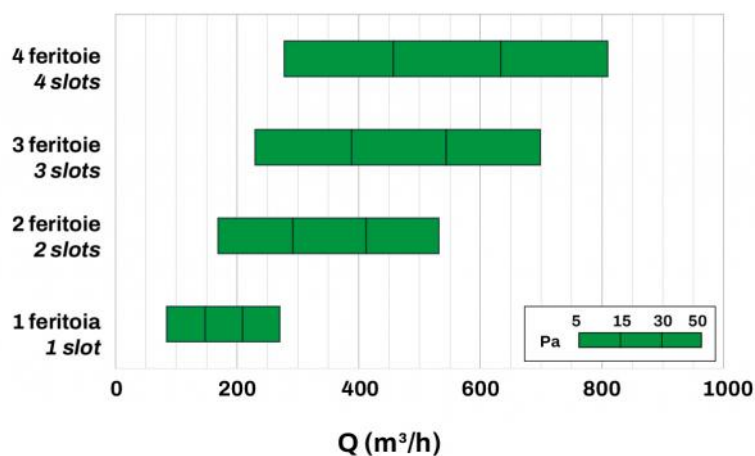


Ak [m²]	Qv min. [m³/h]	Qv max. [m³/h]	LwA min. [dB(A)]	LwA max. [dB(A)]	DP min. [Pa]	DP max. [Pa]
0.021	120	270	32	46	10	50

INFORMATION

Die Daten in der Tabelle beziehen sich auf die linearen Unterputz-Diffusoren mit einer Länge von 1000 mm, mit vollständig geöffnetem Schieber und vertikaler Störklappe.

SCHNELLAUSWAHLDIAGRAMM



BEISPIEL DES LUFTSTROMS

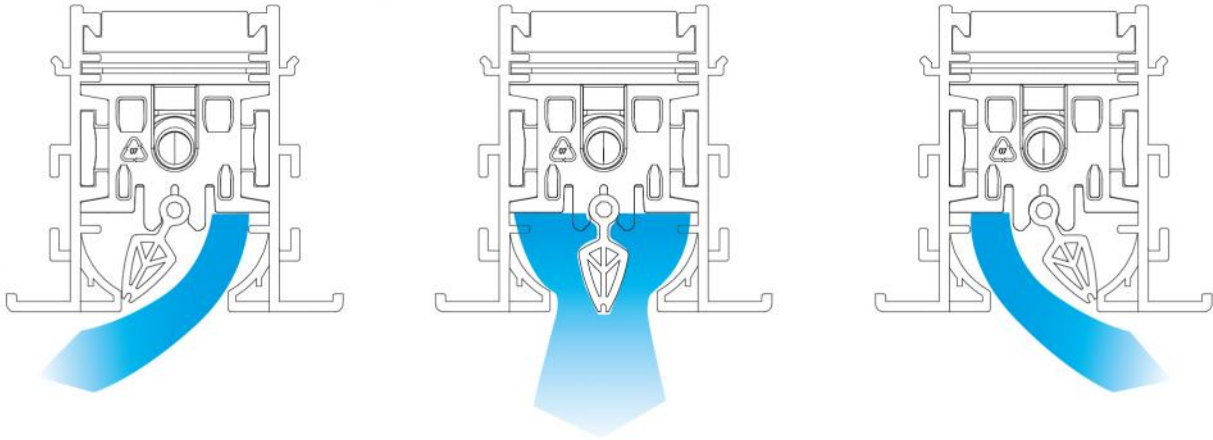
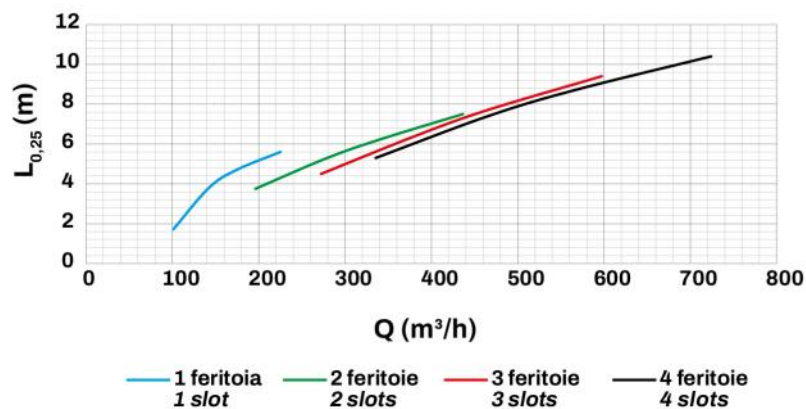
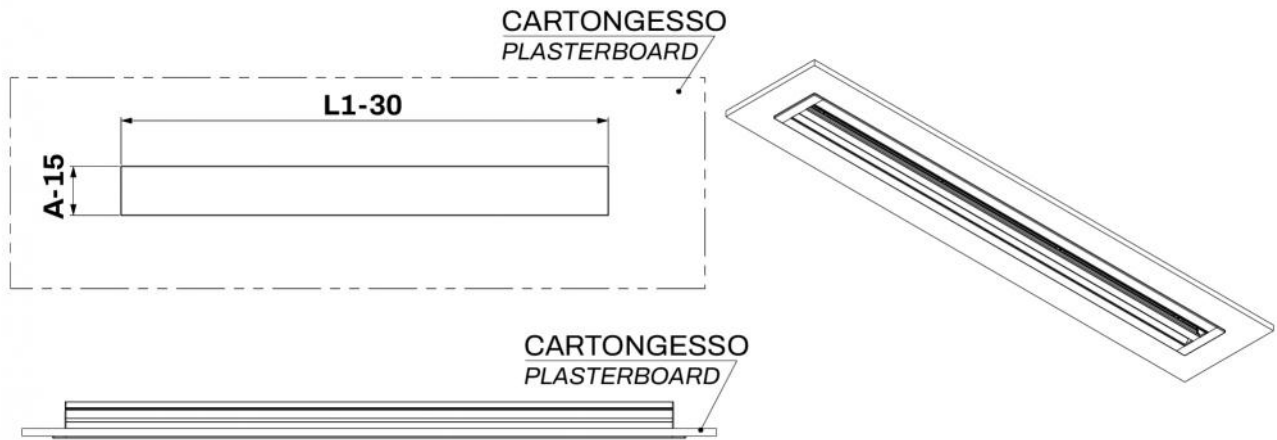


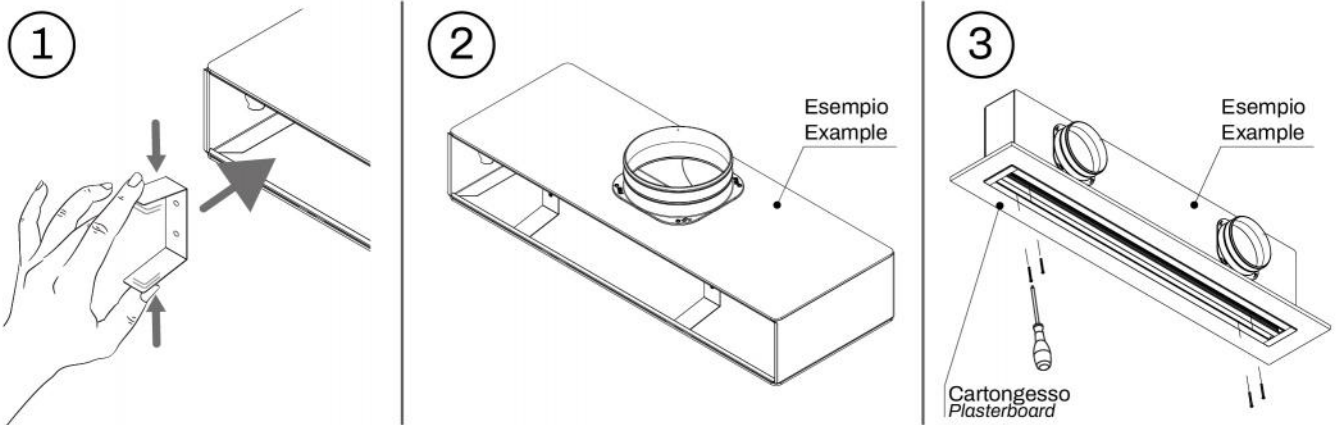
DIAGRAMM DER HORIZONTALEN LUFTSTRÖME MIT GENEIGTER STÖRKLAPPE



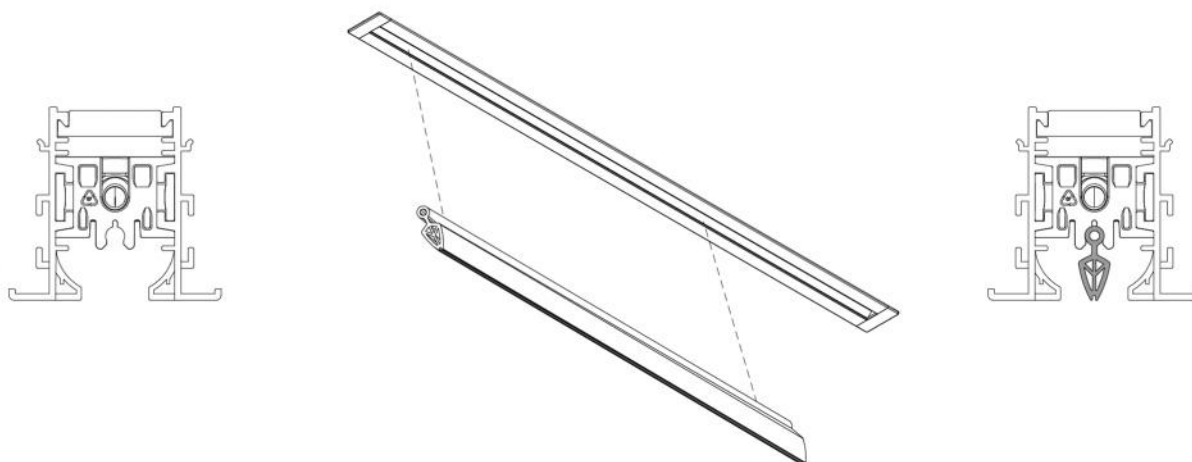
INSTALLATIONSKÄSTEN AN MAUERWERK



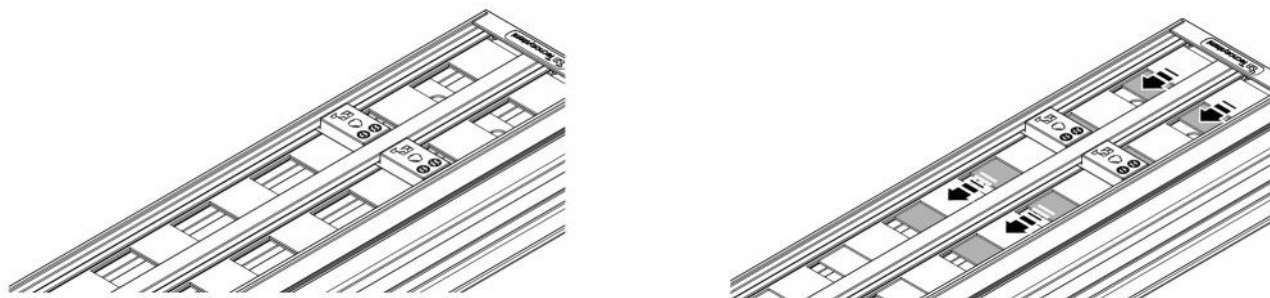
BEISPIELE FÜR DEN EINBAU:



MONTAGE DER STÖRKLAPPEN

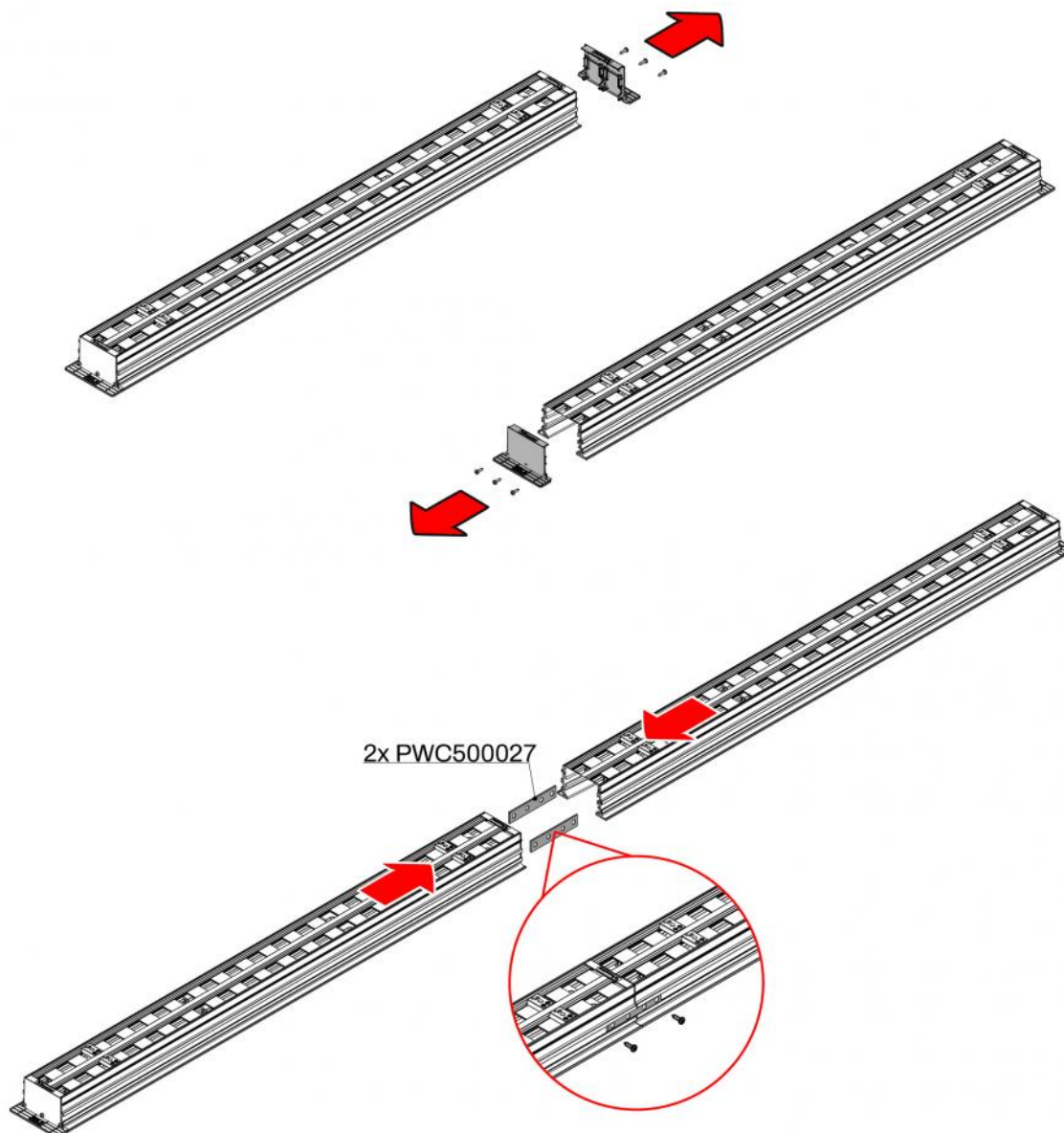


EINSTELLUNG DES STELLSCHIEBERS



Den Schieber mit einem Schraubendreher von der Unterseite des montierten Diffusors einstellen.

BEFESTIGUNGSBEISPIEL NOTSTROM-SET



ARTIKEL

CODE	DESCRIPTION
PWD301488	
PWD301497	
PWD301506	
PWD301515	
PWD301524	

Alle Rechte an dieser Veröffentlichung liegen ausschließlich bei Tecnosystemi SpA.
 Tecnosystemi SpA behält sich das Recht vor, aus technischen oder handelsüblichen Gründen, jederzeit und ohne Vorankündigung, Änderungen vorzunehmen.