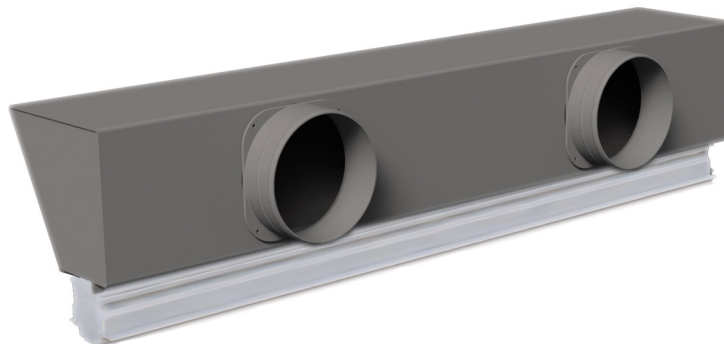


Linearer Unterputz-Diffusor aus PVC mit Kondensatschutz mit Schieber, gedämmtem Plenum und seitlichen Störklappen

- cod. PWD301410 - cod. PWD301411 - cod. PWD301418
- cod. PWD301419 - cod. PWD301426 - cod. PWD301427
- cod. PWD301434 - cod. PWD301435 - cod. PWD301442
- cod. PWD301443 - cod. PWD301450 - cod. PWD301451
- cod. PWD301458 - cod. PWD301459 - cod. PWD301466
- cod. PWD301467 - cod. PWD301474 - cod. PWD301475
- cod. PWD301482 - cod. PWD301483



BESCHREIBUNG

Linearer Unterputz-Diffusor aus PVC mit Kondensatschutz mit Schieber, gedämmtem Plenum und seitlichen Störklappen.

Verfügbar mit Schlitzen von 20 oder 30 mm in weißer oder schwarzer Farbe.

Das Plenum mit einzigartigem und außergewöhnlichem Design ist aus verzinktem Blech mit Beschichtung aus geschlossenzelligem Polyethylen gefertigt.

Dieser lineare Unterputz-Diffusor vereint Funktionalität mit Design, indem er sich perfekt in alle Räumlichkeiten integriert, und ermöglicht eine gleichmäßige Luftverteilung und eine hohe thermische Induktion.

Das PVC, aus dem dieser innovative Diffusor gefertigt ist, erzeugt im Gegensatz zum Aluminium aufgrund seiner physischen Eigenschaften kein Kondenswasser. Dies verhindert die Bildung von Pilzen, Schimmel und Bakterien im Innern des Diffusors und garantiert eine ausgezeichnete Mauerisolierung.

Die Einlaufkragen sind in der Verpackung enthalten und müssen je nach Installationsanforderungen eingebaut werden.

Das Plenum ist mit weiteren Installationskästen sowohl für zusätzliche Kanalisationen als auch für KWL-Leitungen ausgestattet, die bei Bedarf durchbrochen werden können.

Der Schieber ermöglicht es, die gewünschte Luftmenge einzustellen, und kann mit einem Schraubendreher kalibriert werden.

Im Innern der Profile wurden Aufnahmen realisiert, die die Montage der verstellbaren Störklappen aus PVC ermöglichen.

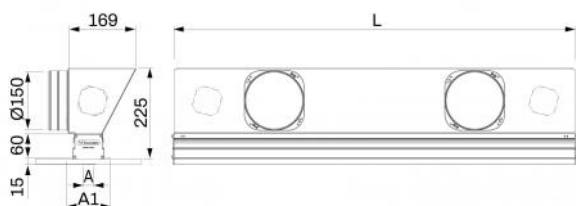
Durch Änderung der Störklappenrichtung kann der Luftstrom je nach Installationsraum ausgerichtet und bei Bedarf ein Coandă-Effekt erzielt werden.

ANWENDUNGEN

Diffusor, ideal für die Wand- oder Deckenmontage, sowohl im Vorlauf als auch im Rücklauf, auf einer Höhe zwischen 2,5 m und 3,1 m.

ZUBEHÖR

- Befestigungsbügel für Zwischendecke, im Lieferumfang enthalten.
- Notstrom-Set, separat erhältlich.



ABMESSUNGEN

CODE	L [mm]	A [mm]	A1 [mm]	ANSCHLUSS Ø150
PWD301410	600	20	100	1
PWD301411	600	20	100	1
PWD301418	600	30	110	1
PWD301419	600	30	110	1
PWD301426	800	20	100	2
PWD301427	800	20	100	2
PWD301434	800	30	110	2
PWD301435	800	30	110	2
PWD301442	1000	20	100	2
PWD301443	1000	20	100	2
PWD301450	1000	30	110	2
PWD301451	1000	30	110	2
PWD301458	1500	20	100	3
PWD301459	1500	20	100	3
PWD301466	1500	30	110	3
PWD301467	1500	30	110	3
PWD301474	2000	20	100	4
PWD301475	2000	20	100	4
PWD301482	2000	30	110	4
PWD301483	2000	30	110	4

INFORMATION

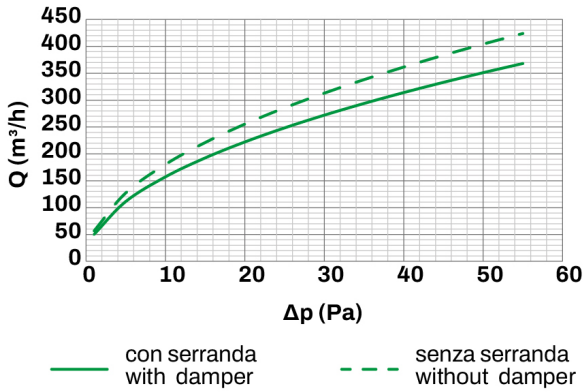
Die angeführten Abmessungen sind in Millimetern (mm) ausgedrückt, unter Vorbehalt anderweitiger Angaben.
Die Dicke des Gipskartons, die für diese Konfigurationen berechnet wurde, beträgt 12,5 mm (nicht im Lieferumfang enthalten).

TECHNISCHE DATEN

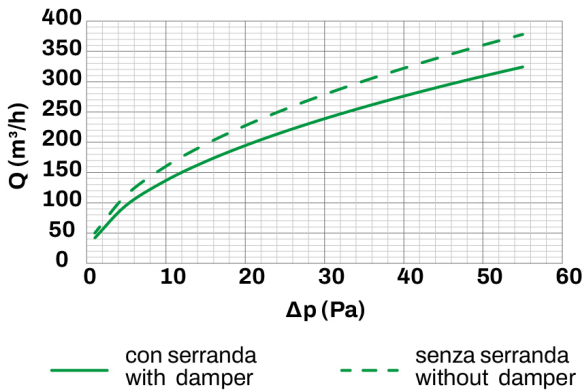
DIFFUSOR	TECHNISCHE EIGENSCHAFTEN
Material:	PVC mit Kondensatschutz
Farbe:	Weiß / Schwarz
Flammschutzgrad:	V0
Betriebstemperatur	-30°C ... +60°C

DIAGRAMM DURCHSATZ UND LASTVERLUSTE

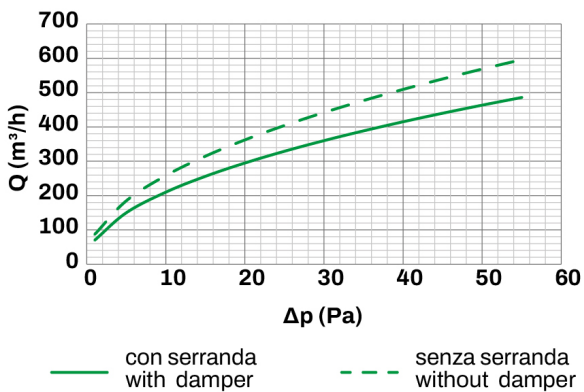
Schlitz von 20 mm mit oder ohne Schieber, vertikale Störklappen



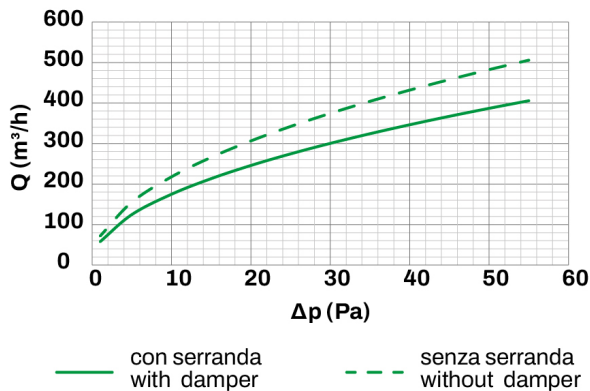
Schlitz von 20 mm mit oder ohne Schieber, geneigte Störklappen



Schlitz von 30 mm mit oder ohne Schieber, vertikale Störklappen



Schlitz von 30 mm mit oder ohne Schieber, geneigte Störklappen

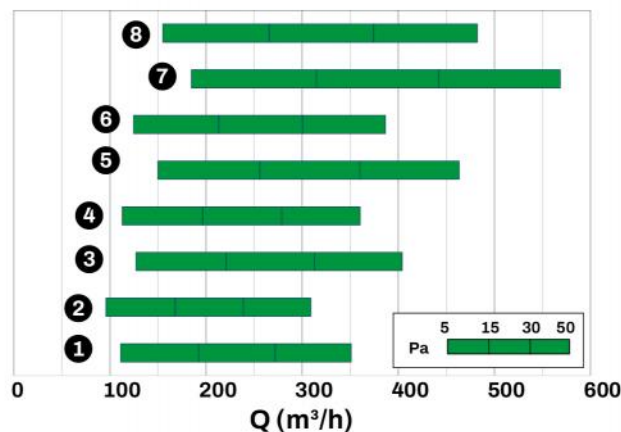


MODELL	Ak [m²]	Qv min. [m³/h]	Qv max. [m³/h]	LwA min. [dB(A)]	LwA max. [dB(A)]	DP min. [Pa]	DP max. [Pa]
SCHLITZ 20	0.02	155	350	32	46	10	50
SCHLITZ 30	0.03	210	465	33	47	10	50

INFORMATION

Die Daten in der Tabelle beziehen sich auf die linearen Unterputz-Diffusoren mit einer Länge von 1000 mm, mit vollständig geöffnetem Schieber und vertikalen Störklappen.

SCHNELLAUSWAHLDIAGRAMM



- [1] Schlitz von 20 mm mit Schieber, vertikale Störklappe
- [2] Schlitz von 20 mm mit Schieber, geneigte Störklappe
- [3] Schlitz von 20 mm ohne Schieber, vertikale Störklappe
- [4] Schlitz von 20 mm ohne Schieber, geneigte Störklappe
- [5] Schlitz von 30 mm mit Schieber, vertikale Störklappe

- [6] Schlitz von 30 mm mit Schieber, geneigte Störklappe
- [7] Schlitz von 30 mm ohne Schieber, vertikale Störklappe
- [8] Schlitz von 30 mm ohne Schieber, geneigte Störklappe

BEISPIEL DES LUFTSTROMS

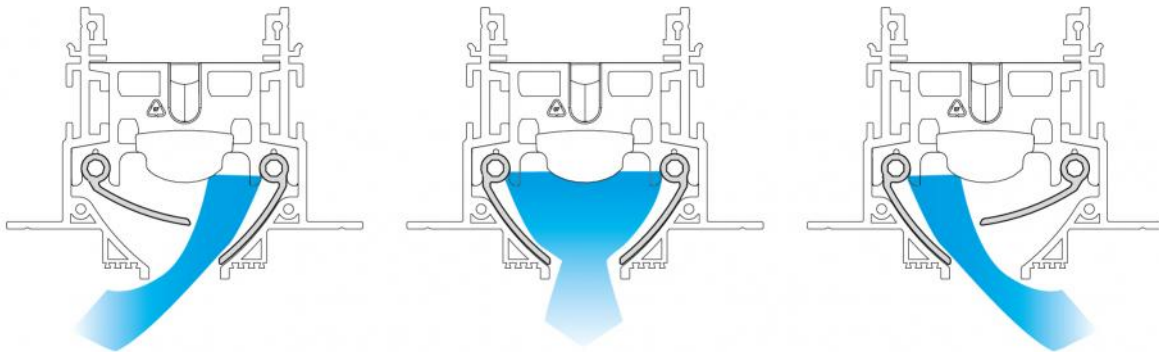
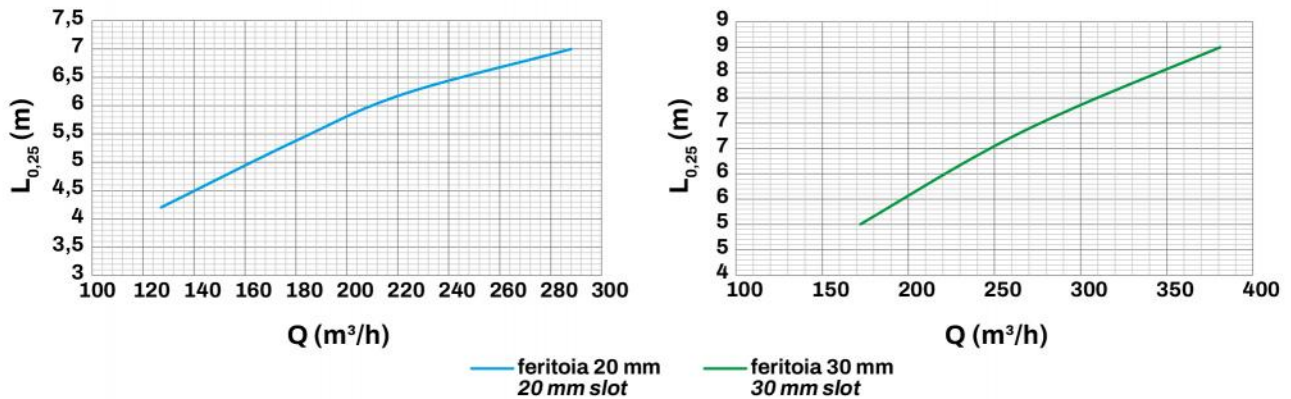
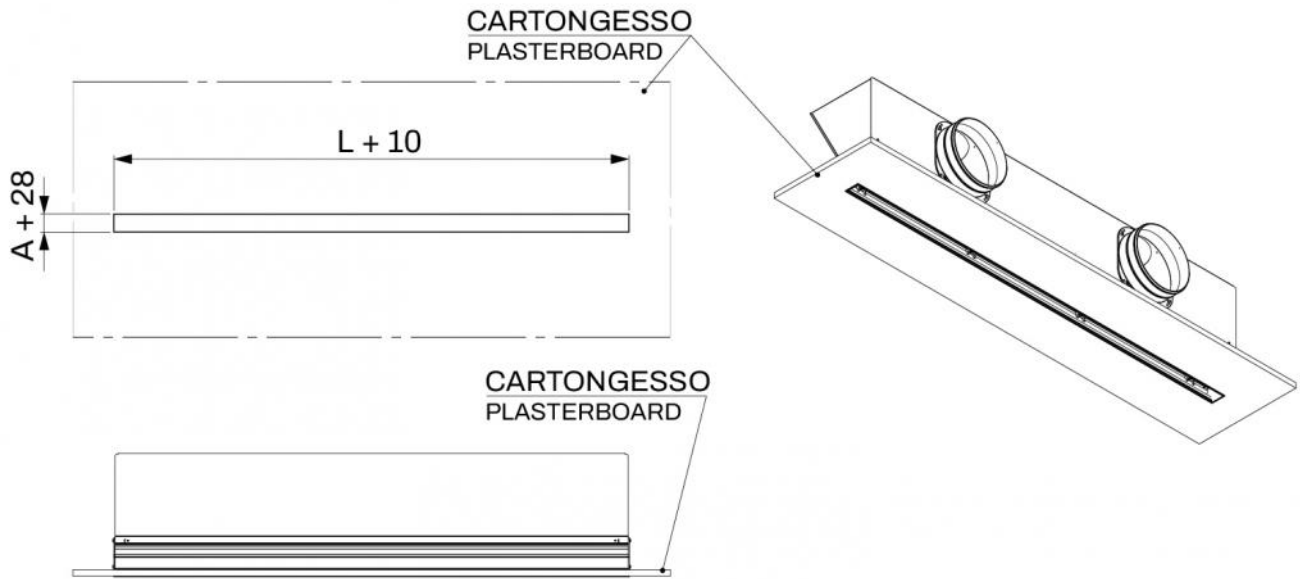


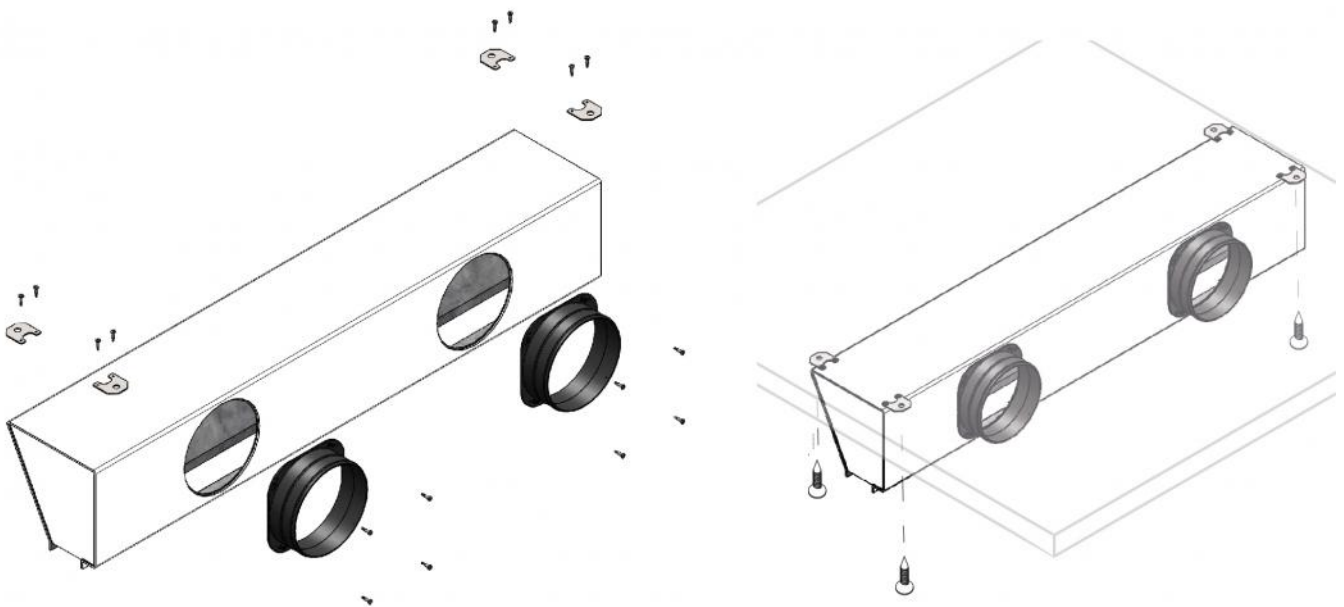
DIAGRAMM DER HORIZONTALEN LUFTSTRÖME MIT GENEIGTER STÖRKLAPPE

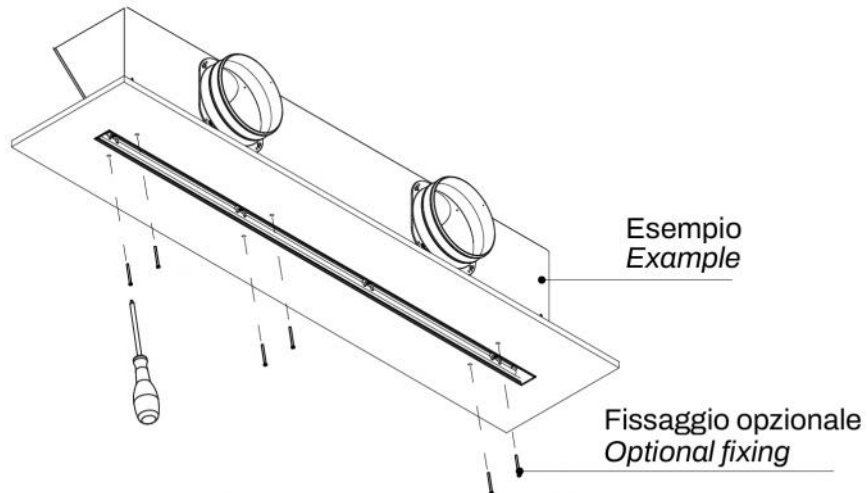


INSTALLATIONSKÄSTEN AN MAUERWERK

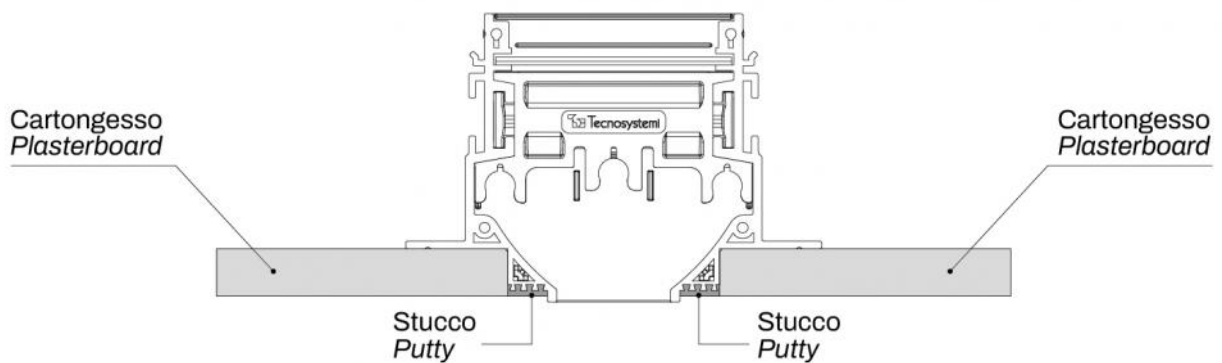


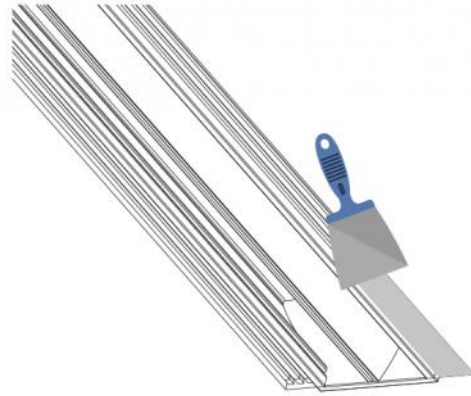
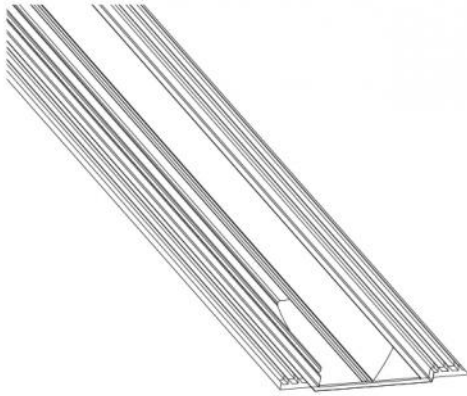
BEISPIELE FÜR DEN EINBAU:



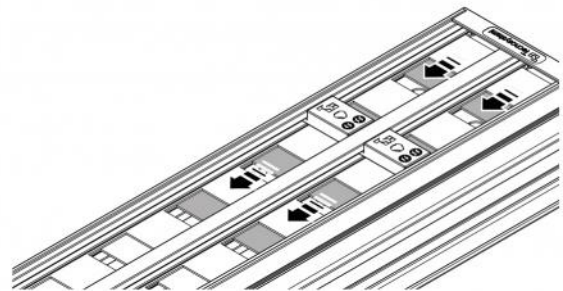
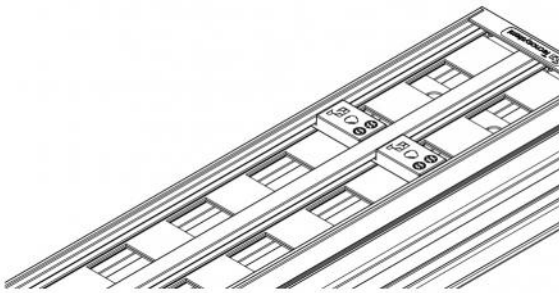


STUCCATURA



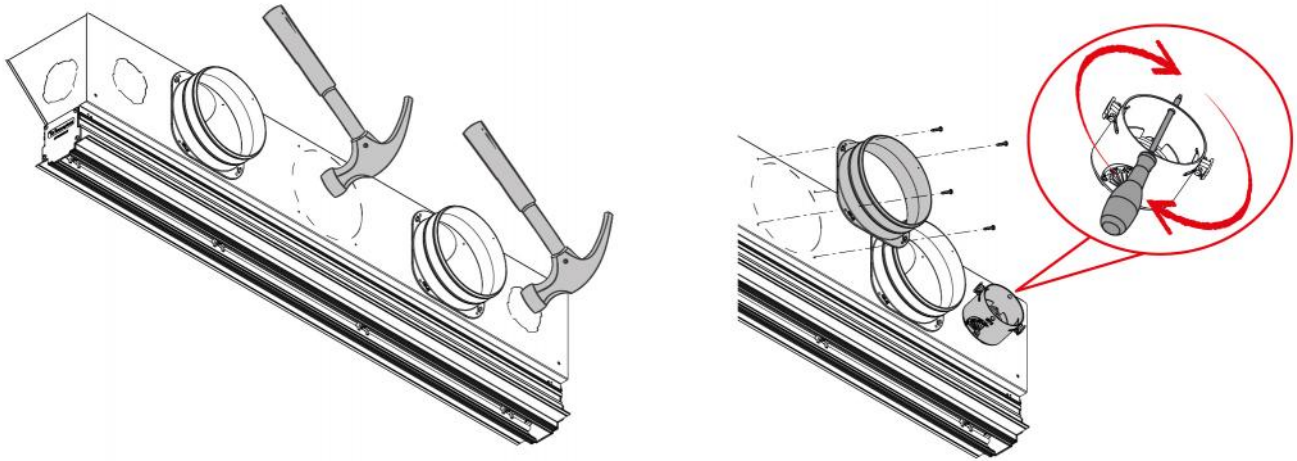


EINSTELLUNG DES STELLSCHIEBERS

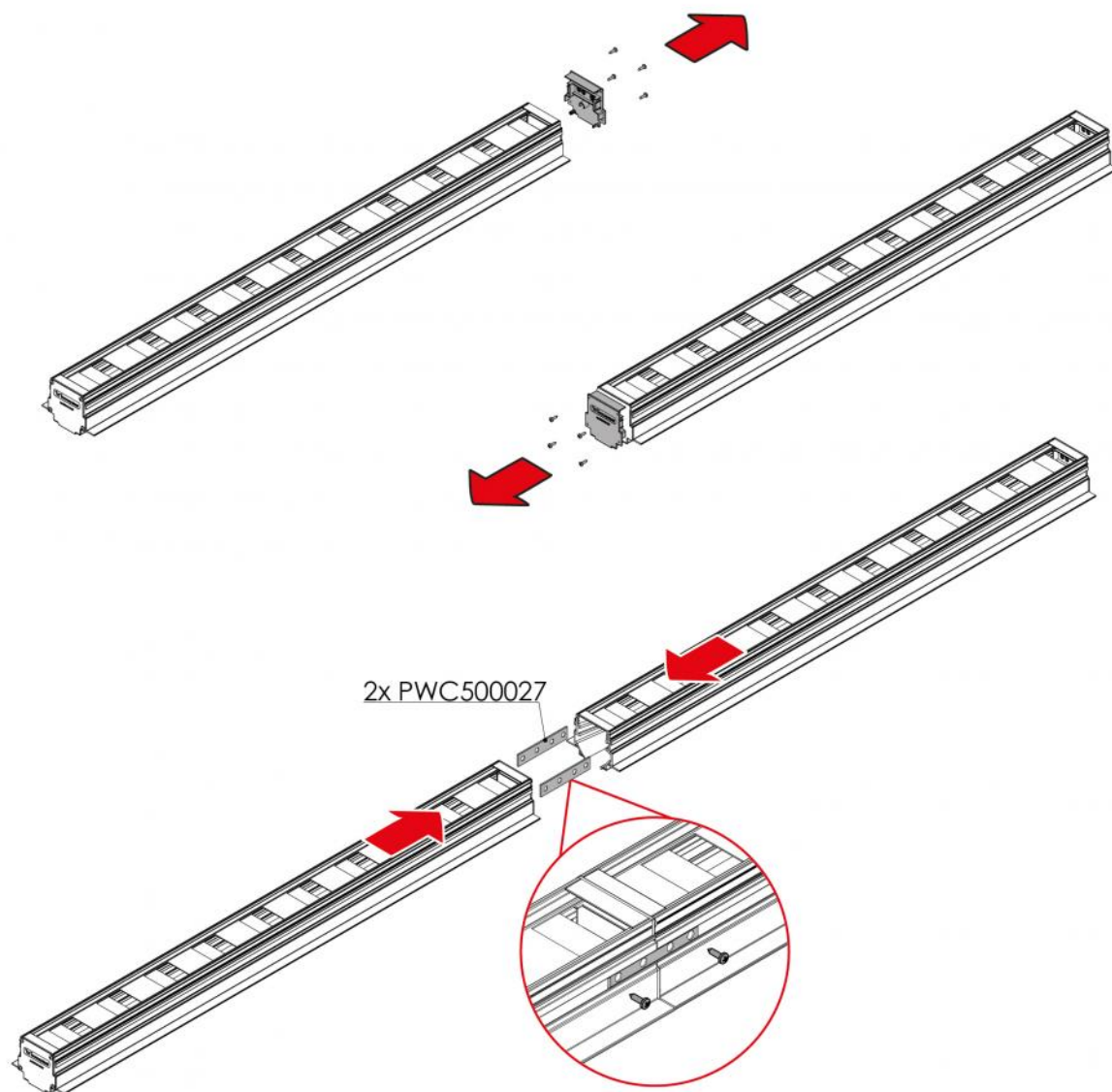


Den Schieber mit einem Schraubendreher von der Unterseite des montierten Diffusors einstellen.

INSTALLATIONSBEISPIEL FÜR KRAGEN UND/ODER KWL INSTALLATIONSKÄSTEN



BEFESTIGUNGSBEISPIEL NOTSTROM-SET



ARTIKEL

CODE	DESCRIPTION
PWD301410	
PWD301411	
PWD301418	
PWD301419	
PWD301426	
PWD301427	
PWD301434	
PWD301435	
PWD301442	
PWD301443	
PWD301450	
PWD301451	
PWD301458	
PWD301459	
PWD301466	
PWD301467	
PWD301474	
PWD301475	
PWD301482	
PWD301483	

Alle Rechte an dieser Veröffentlichung liegen ausschließlich bei Tecnosystemi SpA.
 Tecnosystemi SpA behält sich das Recht vor, aus technischen oder handelsüblichen Gründen, jederzeit und ohne Vorankündigung, Änderungen vorzunehmen.