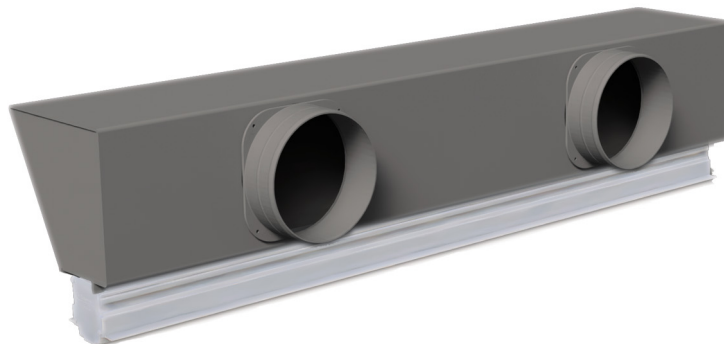


Linearer Unterputz-Diffusor aus PVC mit Kondensatschutz mit Schieber, gedämmtem Plenum und zentraler Störklappe

- cod. PWD301412 - cod. PWD301413 - cod. PWD301420
- cod. PWD301421 - cod. PWD301428 - cod. PWD301429
- cod. PWD301436 - cod. PWD301437 - cod. PWD301444
- cod. PWD301445 - cod. PWD301452 - cod. PWD301453
- cod. PWD301460 - cod. PWD301461 - cod. PWD301468
- cod. PWD301469 - cod. PWD301476 - cod. PWD301477
- cod. PWD301484 - cod. PWD301485



BESCHREIBUNG

Linearer Unterputz-Diffusor aus PVC mit Kondensatschutz mit Schieber, gedämmtem Plenum und zentraler Störklappe.

Verfügbar mit Schlitzen von 20 oder 30 mm in weißer oder schwarzer Farbe.

Das Plenum mit einzigartigem und außergewöhnlichem Design ist aus verzinktem Blech mit Beschichtung aus geschlossenzelligem Polyethylen gefertigt.

Dieser lineare Unterputz-Diffusor vereint Funktionalität mit Design, indem er sich perfekt in alle Räumlichkeiten integriert, und ermöglicht eine gleichmäßige Luftverteilung und eine hohe thermische Induktion.

Das PVC, aus dem dieser innovative Diffusor gefertigt ist, erzeugt im Gegensatz zum Aluminium aufgrund seiner physischen Eigenschaften kein Kondenswasser. Dies verhindert die Bildung von Pilzen, Schimmel und Bakterien im Innern des Diffusors und garantiert eine ausgezeichnete Mauerisolierung.

Die Einlaufkragen sind in der Verpackung enthalten und müssen je nach Installationsanforderungen eingebaut werden.

Das Plenum ist mit weiteren Installationskästen sowohl für zusätzliche Kanalisationen als auch für KWL-Leitungen ausgestattet, die bei Bedarf durchbrochen werden können.

Der Schieber ermöglicht es, die gewünschte Luftmenge einzustellen, und kann mit einem Schraubendreher kalibriert werden.

Im Innern der Profile wurden Aufnahmen realisiert, die die Montage der verstellbaren zentralen Störklappe aus PVC ermöglichen.

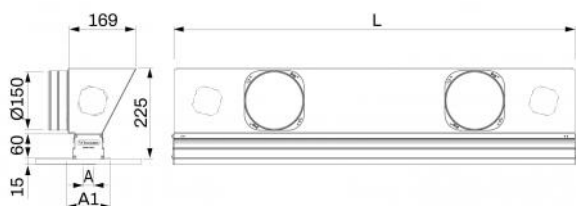
Durch Änderung der Richtung der zentralen Störklappe kann der Luftstrom je nach Installationsraum ausgerichtet und bei Bedarf ein Coandă-Effekt erzielt werden.

ANWENDUNGEN

Diffusor, ideal für die Wand- oder Deckenmontage, sowohl im Vorlauf als auch im Rücklauf, auf einer Höhe zwischen 2,5 m und 3,1 m.

ZUBEHÖR

- Befestigungsbügel für Zwischendecke, im Lieferumfang enthalten.
- Notstrom-Set, separat erhältlich.



ABMESSUNGEN

CODE	L [mm]	A [mm]	A1 [mm]	ANSCHLUSS Ø150
PWD301412	600	20	100	1
PWD301413	600	20	100	1
PWD301420	600	30	110	1
PWD301421	600	30	110	1
PWD301428	800	20	100	2
PWD301429	800	20	100	2
PWD301436	800	30	110	2
PWD301437	800	30	110	2
PWD301444	1000	20	100	2
PWD301445	1000	20	100	2
PWD301452	1000	30	110	2
PWD301453	1000	30	110	2
PWD301460	1500	20	100	3
PWD301461	1500	20	100	3
PWD301468	1500	30	110	3
PWD301469	1500	30	110	3
PWD301476	2000	20	100	4
PWD301477	2000	20	100	4
PWD301484	2000	30	110	4
PWD301485	2000	30	110	4

INFORMATION

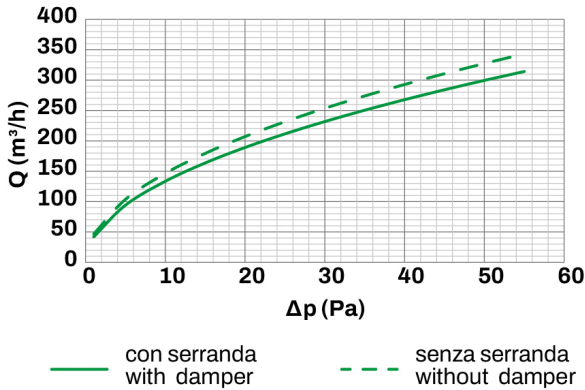
Die angeführten Abmessungen sind in Millimetern (mm) ausgedrückt, unter Vorbehalt anderweitiger Angaben.
Die Dicke des Gipskartons, die für diese Konfigurationen berechnet wurde, beträgt 12,5 mm (nicht im Lieferumfang enthalten).

TECHNISCHE DATEN

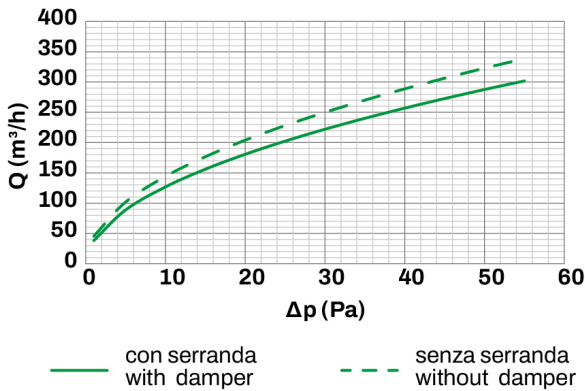
DIFFUSOR	TECHNISCHE EIGENSCHAFTEN
Material:	PVC mit Kondensatschutz
Farbe:	Weiß / Schwarz
Flammschutzgrad:	V0
Betriebstemperatur	-30°C ... +60°C

DIAGRAMM DURCHSATZ UND LASTVERLUSTE

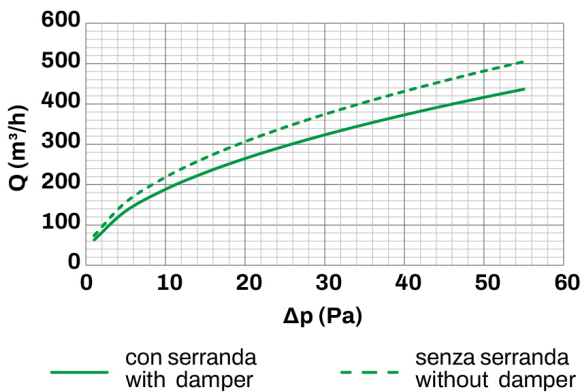
Schlitz von 20 mm mit oder ohne Schieber, vertikale Störklappe



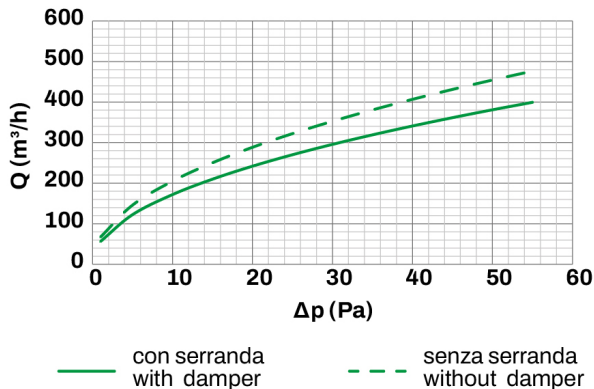
Schlitz von 20 mm mit oder ohne Schieber, geneigte Störklappe



Schlitz von 30 mm mit oder ohne Schieber, vertikale Störklappe



Schlitz von 30 mm mit oder ohne Schieber, geneigte Störklappe

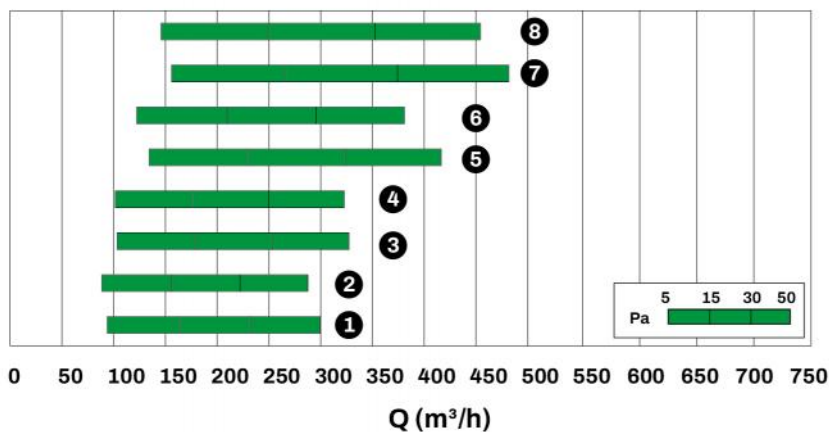


MODELL	Ak [m ²]	Qv min. [m ³ /h]	Qv max. [m ³ /h]	LwA min. [dB(A)]	LwA max. [dB(A)]	DP min. [Pa]	DP max. [Pa]
SCHLITZ 20	0.02	135	300	34	48	10	50
SCHLITZ 30	0.03	190	415	36	50	10	50

INFORMATION

Die Daten in der Tabelle beziehen sich auf die linearen Unterputz-Diffusoren mit einer Länge von 1000 mm, mit vollständig geöffnetem Schieber und vertikaler Störklappe.

SCHNELLAUSWAHLDIAGRAMM



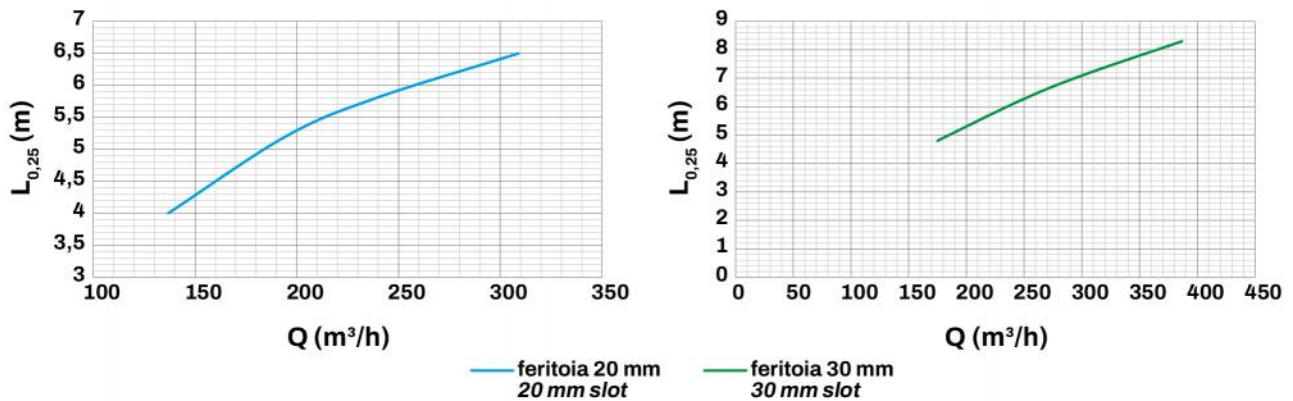
- [1] Schlitz von 20 mm mit Schieber, vertikale Störklappe
- [2] Schlitz von 20 mm mit Schieber, geneigte Störklappe
- [3] Schlitz von 20 mm ohne Schieber, vertikale Störklappe
- [4] Schlitz von 20 mm ohne Schieber, geneigte Störklappe
- [5] Schlitz von 30 mm mit Schieber, vertikale Störklappe

- [6] Schlitz von 30 mm mit Schieber, geneigte Störklappe
- [7] Schlitz von 30 mm ohne Schieber, vertikale Störklappe
- [8] Schlitz von 30 mm ohne Schieber, geneigte Störklappe

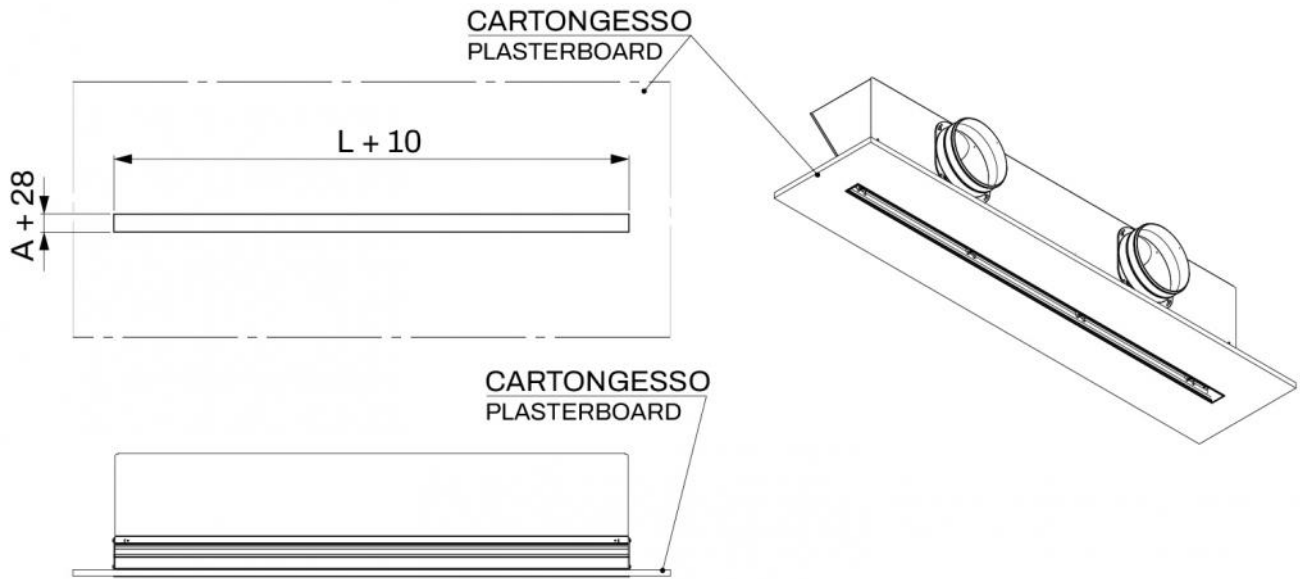
BEISPIEL DES LUFTSTROMS



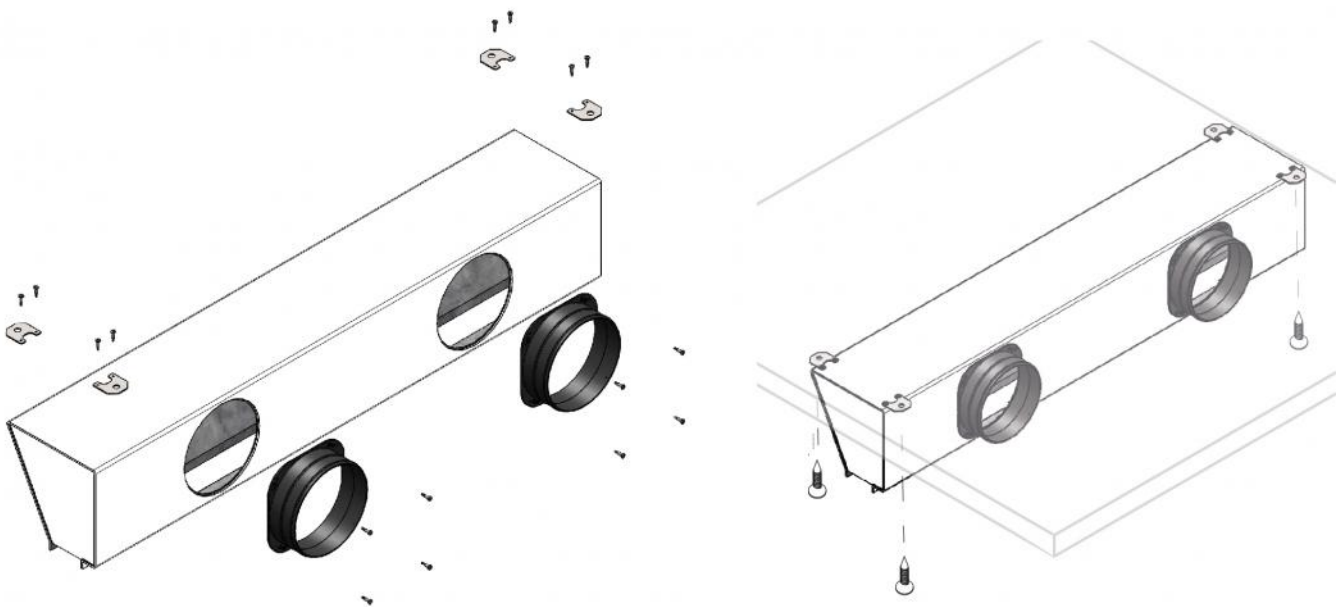
DIAGRAMM DER HORIZONTALEN LUFTSTRÖME MIT GENEIGTER STÖRKLAPPE

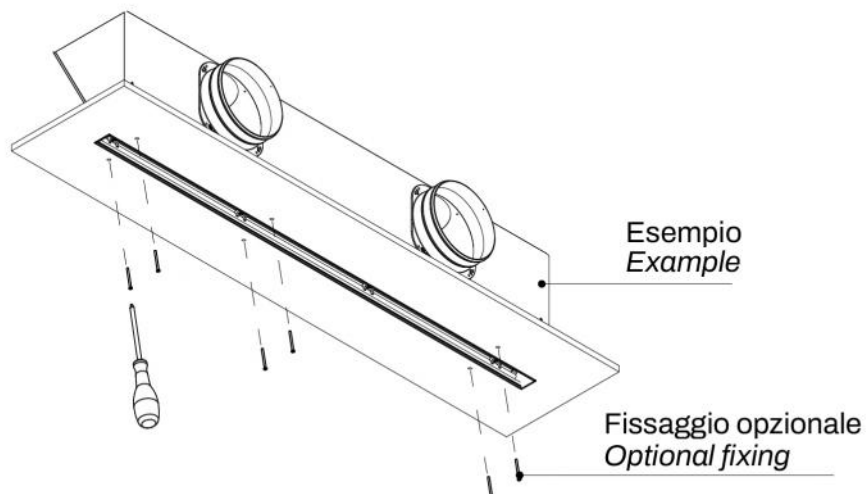


INSTALLATIONSKÄSTEN AN MAUERWERK

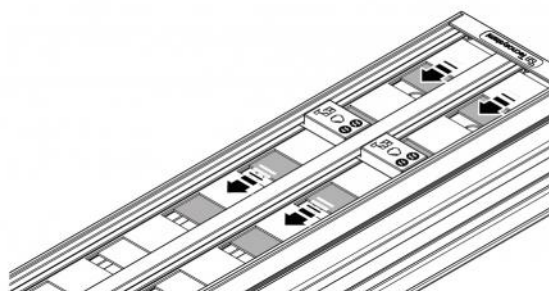
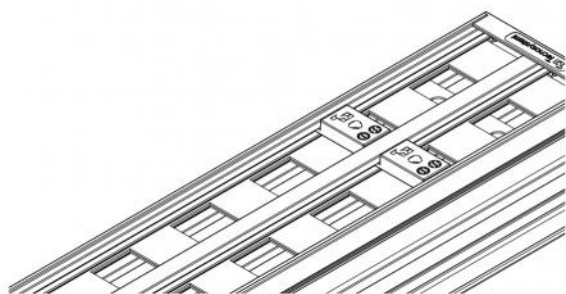


BEISPIELE FÜR DEN EINBAU:

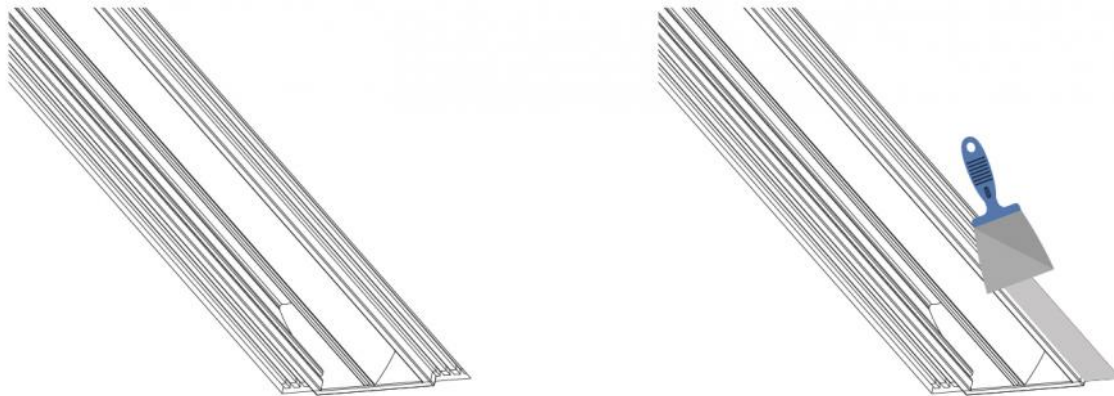
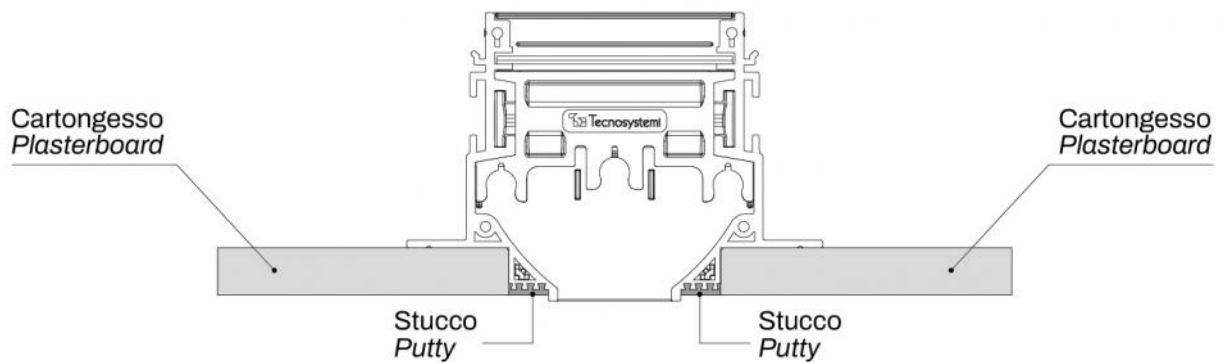




EINSTELLUNG DES STELLSCHIEBERS

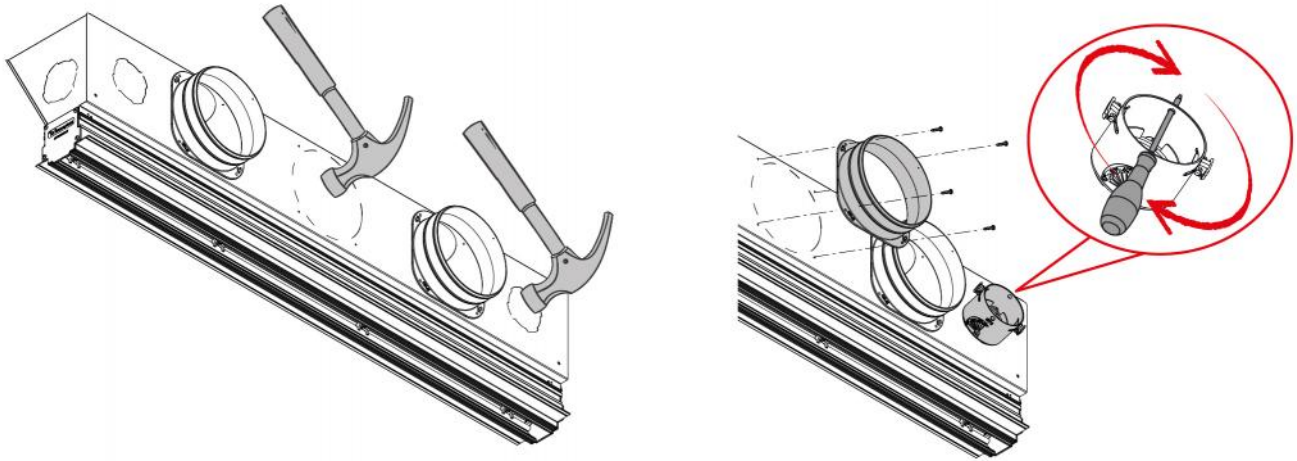


STUCCATURA

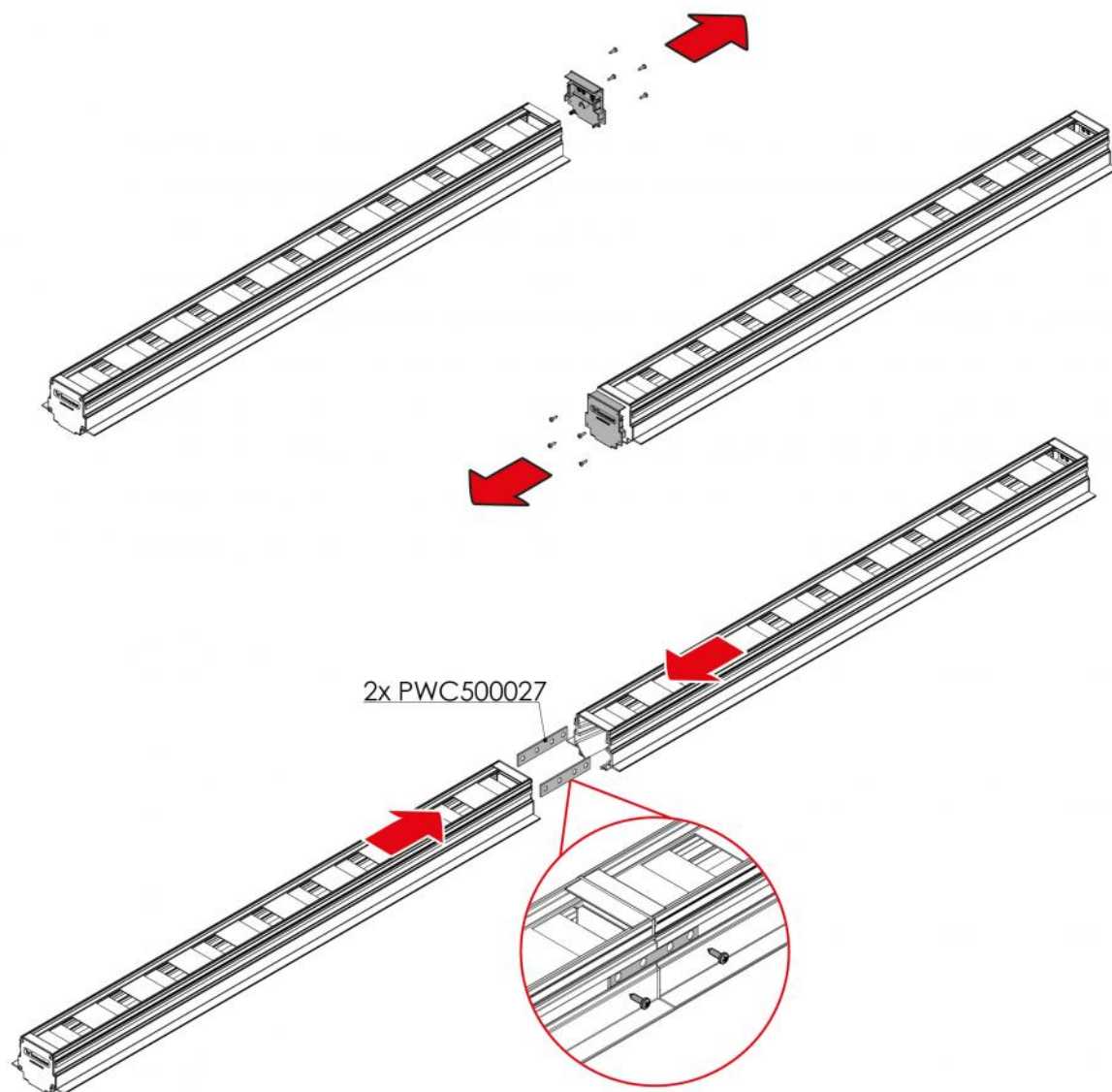


Den Schieber mit einem Schraubendreher von der Unterseite des montierten Diffusors einstellen.

INSTALLATIONSBEISPIEL FÜR KRAGEN UND/ODER KWL INSTALLATIONSKÄSTEN



BEFESTIGUNGSBEISPIEL NOTSTROM-SET



ARTIKEL

CODE	DESCRIPTION
PWD301412	
PWD301413	
PWD301420	
PWD301421	
PWD301428	
PWD301429	
PWD301436	
PWD301437	
PWD301444	
PWD301445	
PWD301452	
PWD301453	
PWD301460	
PWD301461	
PWD301468	
PWD301469	
PWD301476	
PWD301477	
PWD301484	
PWD301485	

Alle Rechte an dieser Veröffentlichung liegen ausschließlich bei Tecnosystemi SpA.
 Tecnosystemi SpA behält sich das Recht vor, aus technischen oder handelsüblichen Gründen, jederzeit und ohne Vorankündigung, Änderungen vorzunehmen.