

# OPTIMA CLEAN FULL COVER

## Kanal OPT FC CLEAN

- cod. SCD100542 - cod. SCD100543 - cod. SCD100544  
- cod. SCD100545



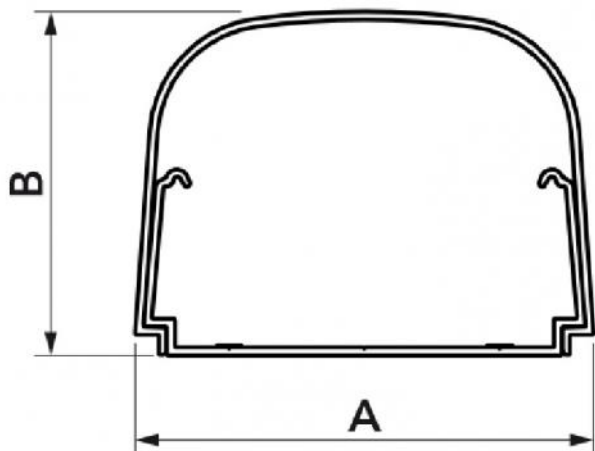
## TECHNISCHE EIGENSCHAFTEN:

- Starres und stoßfestes aus PVC, UVA-Strahlen-beständig, in Weiß
- Boden mit scharfer Kante aus recyceltem Material
- Vorgeöst für die Wandmontage
- Vorbereitet für das Einsetzen von Easy Flow, Easy One, Aqua Split Minipumpen (nur Modell T 75-OPT-FC)
- Mit Wand bündiger Verschluss
- Abgerundete Abdeckung
- Stablänge 2 m
- Lackierbar
- Betriebstemperatur -20°C / +60°C

## VERFÜGBARE MODELLE:



WEISS



## ABMESSUNGEN

CODE	MODELL	A [mm]	B [mm]
SCD100542	T 62 - OPT-FC CLEAN	62	46
SCD100543	T 75 - OPT-FC CLEAN	74	56
SCD100544	T 102 - OPT-FC CLEAN	100	66
SCD100545	T 135 - OPT-FC CLEAN	135	82

## ARTIKEL

CODE	DESCRIPTION
SCD100542	
SCD100543	
SCD100544	
SCD100545	

Alle Rechte an dieser Veröffentlichung liegen ausschließlich bei Tecnosystemi SpA.  
 Tecnosystemi SpA behält sich das Recht vor, aus technischen oder handelsüblichen Gründen, jederzeit und ohne Vorankündigung, Änderungen vorzunehmen.

