

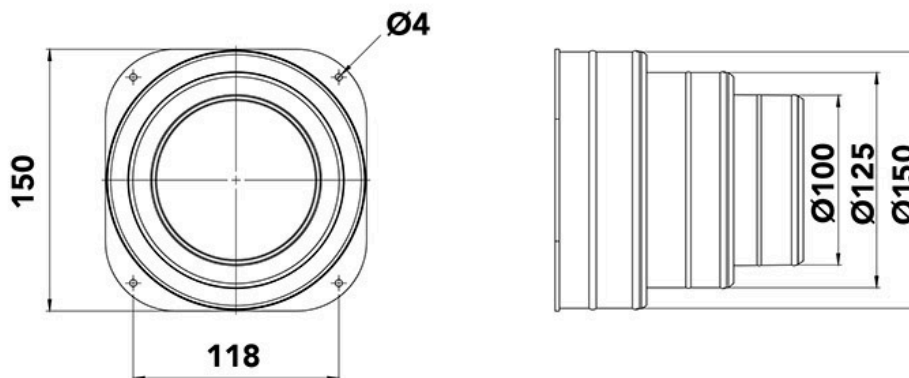
A1

schelle für Plenum Ø 100 - 125 - 150

- cod. 11161814



ABMESSUNGEN



TECHNISCHE EIGENSCHAFTEN:

- Aus PP

- Kondensation-Schutz
- Für ein- / doppelwandige kanalisierte Rohre
- Vorbereitet mit 4 Bohrungen zur Befestigung am Plenum

ARTIKEL

CODE	DESCRIPTION
11161814	SCHELLE FUER LUFTKAMMER D.100/125/150

Alle Rechte an dieser Veröffentlichung liegen ausschließlich bei Tecnosystemi SpA.
Tecnosystemi SpA behält sich das Recht vor, aus technischen oder handelsüblichen Gründen, jederzeit und ohne Vorankündigung, Änderungen vorzunehmen.