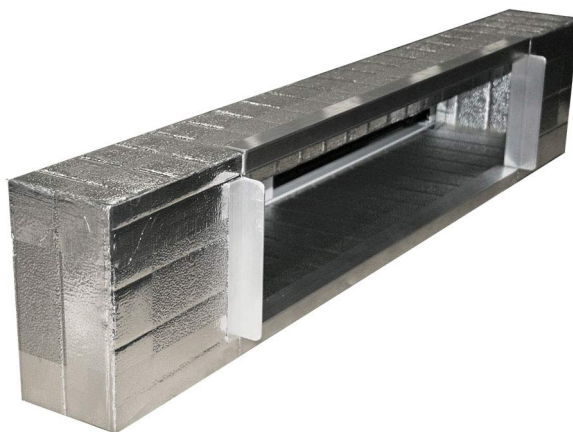


AbAb-und Zuluft / Rückgewinnungs- Plenum mit reduziertem Fensteranschluss nach Maß aus aluminisiertem PAL für Kanalsysteme

- cod. 11161605F - cod. 11161606F - cod. 11161607F

- cod. PWD400114

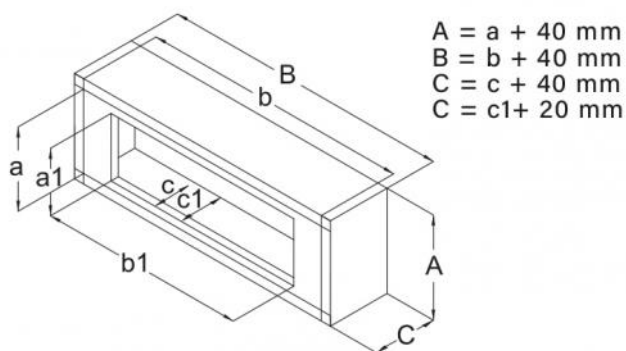


TECHNISCHE EIGENSCHAFTEN:

- Hergestellt aus hochwertiger 80- μ -Aluminiumfolie, geprägt und lackiert, isoliert mit Polyisocyanurat-Hartschaum (PIR)
- Gesamtstärke 20 mm schwer entflammbar, hochwärmeisolierend, wasserdicht
- Komplett mit Befestigungsflansch

ABMESSUNGEN

- Die Abmessungen der Zufuhröffnung (A1 x B1 mm, C 260 mm fest) des Innengeräts angeben
- Außenmaße des Plenums stellen (A x B mm, C 300 mm fest)



CODE	MODELL	INNENHÖHE A [mm]	INNENBREITE B [mm]	INNENTIEFE c [mm]
11161605F	Mod. 1/F	auf Anfrage bis 300	auf Anfrage bis 1000	260 FIX
11161606F	Mod. 2/F	auf Anfrage bis 400	auf Anfrage bis 1200	260 FIX
11161607F	Mod. 3/F	auf Anfrage bis 400	auf Anfrage bis 1500	260 FIX
PWD400114	Mod. 4/F	auf Anfrage bis 500	auf Anfrage bis 1700	260 FIX

ARTIKEL

CODE	DESCRIPTION
11161605F	ZULUFT- / ABLUFTPLENUM MIT REDUZIERTEM FENSTERANSCHLUSS FÜR KANALISIERTE NACH
11161606F	ZULUFT- / ABLUFTPLENUM MIT REDUZIERTEM FENSTERANSCHLUSS FÜR KANALISIERTE NACH
11161607F	ZULUFT- / ABLUFTPLENUM MIT REDUZIERTEM FENSTERANSCHLUSS FÜR KANALISIERTE NACH MA
PWD400114	

Alle Rechte an dieser Veröffentlichung liegen ausschließlich bei Tecnosystemi SpA.
 Tecnosystemi SpA behält sich das Recht vor, aus technischen oder handelsüblichen Gründen, jederzeit und ohne Vorankündigung, Änderungen vorzunehmen.