

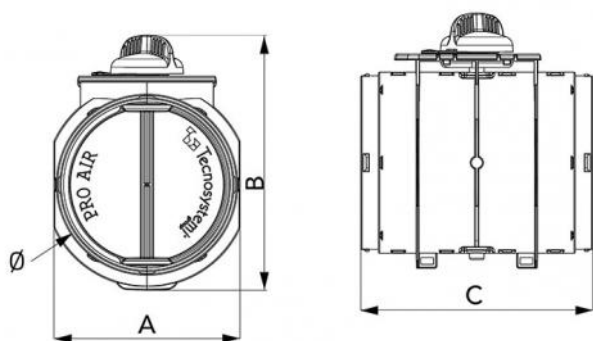
Kreisförmige Klappe mit manueller Einstellung

- cod. PWD500029 - cod. PWD500030



TECHNISCHE EIGENSCHAFTEN:

- Manuelle Einstellung A 0° - 30° - 60° - 90°
- Hergestellt aus Antikondensations-Kunststoff
- Gewährleistet die thermische Isolierung zwischen Innen- und Außenfläche
- Inklusive Verstellknopf



ABMESSUNGEN

CODE	A [mm]	B [mm]	C [mm]	Ø [mm]
PWD500029	154	212	192	150
PWD500030	204	262	192	200

ARTIKEL

CODE	DESCRIPTION
PWD500029	
PWD500030	

Alle Rechte an dieser Veröffentlichung liegen ausschließlich bei Tecnosystemi SpA.
 Tecnosystemi SpA behält sich das Recht vor, aus technischen oder handelsüblichen Gründen, jederzeit und ohne Vorankündigung, Änderungen vorzunehmen.