

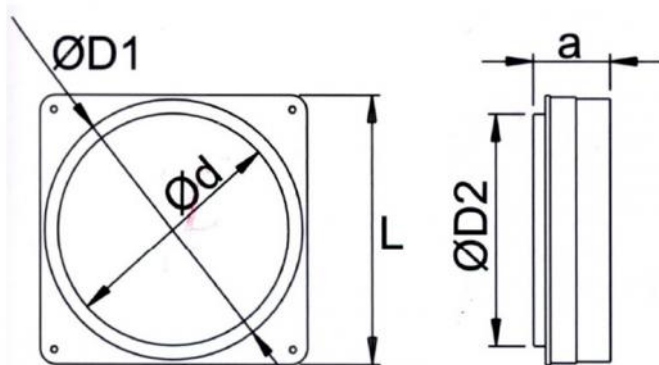
Schelle für Plenum mit eingebauter Klappe

- cod. 11156001 - cod. 11156002 - cod. 11156003
- cod. 11156004 - cod. 11156005 - cod. 11156006



TECHNISCHE EIGENSCHAFTEN:

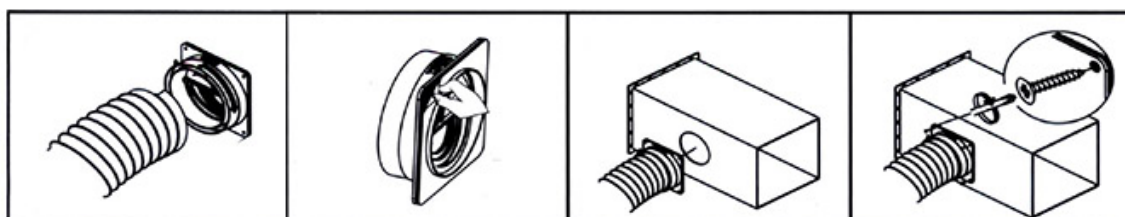
- Aus PP
- Erhältlich von Ø 102 mm bis Ø 254 mm
- Betriebstemperatur von -30°C bis +150°C
- Brandverhalten C-S1,D1



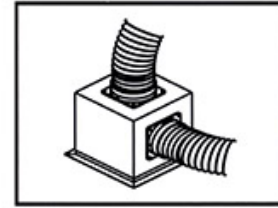
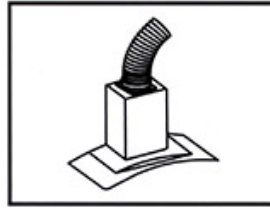
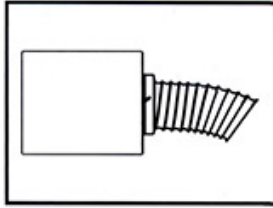
ABMESSUNGEN

CODE	Ø [mm]	Ød [mm]	ØD1 [mm]	ØD2 [mm]	L [mm]	a [mm]
11156001	102	90	114	93	117	52,5
11156002	127	115	137	118	142	47,5
11156003	152	140	162	143	168	47,5
11156004	160	148	170	151	177	47,5
11156005	203	191	213	194	220	47,5
11156006	254	242	264	245	272	47,5

MONTAGE



ANWENDUNGEN



ARTIKEL

CODE	DESCRIPTION
11156001	VERBINDUNG FÜR FLEXIBEL SCHLÄUCHE MIT Klappe Ø102
11156002	VERBINDUNG FÜR FLEXIBEL SCHLÄUCHE MIT Klappe Ø127
11156003	VERBINDUNG FÜR FLEXIBEL SCHLÄUCHE MIT Klappe Ø152
11156004	VERBINDUNG FÜR FLEXIBEL SCHLÄUCHE MIT Klappe Ø160
11156005	VERBINDUNG FÜR FLEXIBEL SCHLÄUCHE MIT Klappe Ø203
11156006	VERBINDUNG FÜR FLEXIBEL SCHLÄUCHE MIT Klappe Ø254

Alle Rechte an dieser Veröffentlichung liegen ausschließlich bei Tecnosystemi SpA.
Tecnosystemi SpA behält sich das Recht vor, aus technischen oder handelsüblichen Gründen, jederzeit und ohne Vorankündigung, Änderungen vorzunehmen.