

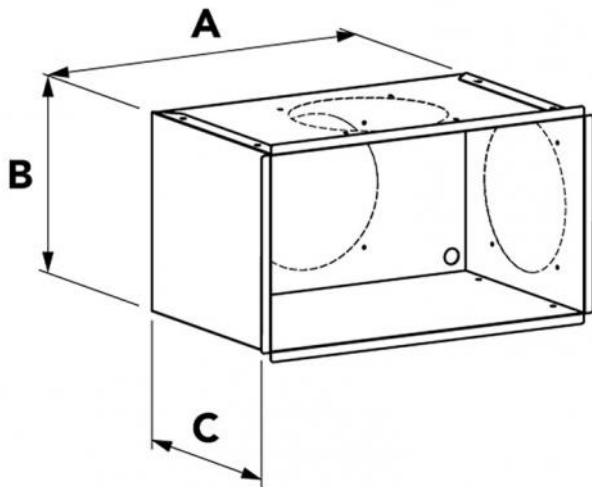
# Isoliertes Plenum für 3 Eingänge vorbereitet

- cod. PWD100003 - cod. PWD100004 - cod. PWD100006
- cod. PWD100009 - cod. PWD400080 - cod. PWD400081
- cod. PWD100005 - cod. PWD100001 - cod. PWD100010
- cod. PWD400222 - cod. PWD100007 - cod. PWD100008
- cod. PWD100002 - cod. PWD400311



## TECHNISCHE EIGENSCHAFTEN:

- Aus verzinktem Blech
- Außenbeschichtung aus Polyethylen mit geschlossenen Zellen
- Vorgeschnittene Bohrungen (oben, unten, seitlich)
- Schellen für Rohranschlüsse mitgeliefert (siehe Tabelle der möglichen Kombinationen).



## ABMESSUNGEN:

CODE	ABMESSUNGE N MUNDSTÜCKE [MM]	AUSSENMASSE PLENUM A x B [mm]	PLENUMTIEFE C [mm]	LOCHGRÖSSE VORSTÜCK [MM]	MODELL MIT HINTEREM KRAGEN	MODEL MIT OBE REM/UNTEREM KRAGEN	MODELL MIT SEITLICHEM KRAGEN (RE-LI)
PWD100003	232 x 132	210 x 110	205	150	C3 OVALE Ø 125-150		
PWD100004	332 x 132	310 x 110	205	150	C3 OVALE Ø 125-150		
PWD100006	432 x 132	410 x 110	205	150	C3 OVALE Ø 125-150		
PWD100009	532 x 132	510 x 110	205	150	C3 OVALE Ø 125-150		
PWD400080	632 x 132	610 x 110	205	150	C3 OVALE Ø 125-150		
PWD400081	1032 x 132	1010 x 110	205	150	C3 OVALE Ø 125-150		
PWD100005	332 x 182	310 x 160	205	150	E5 Ø 150	E5 Ø150	E5 Ø 150
PWD100001	432 x 182	410 x 160	205	150	E5 Ø 151	E5 Ø150	E5 Ø 150
PWD100010	532 x 182	510 x 160	205	150	Nr.2 x E5 Ø 150	Nr.2 x E5 Ø150	E5 Ø 150
PWD400222	1032 x 182	1010 110	205	150	Nr.2 x E5 Ø 150	Nr.2 x E5 Ø150	E5 Ø 150
PWD100007	332 x 232	310 x 210	205	200	B2 Ø 150-200	B2 Ø150-200	B2 Ø 150-200
PWD100008	432 x 232	410 x 210	205	200	B2 Ø 150-200	B2 Ø150-200	B2 Ø 150-200
PWD100002	532 x 232	510 x 210	205	200	Nr.2 x B2 Ø150-200		B2 Ø 150-200
PWD400311	532 x 332	510 x 310	205	200	Nr.2 x B2 Ø150-200		B2 Ø 150-200

ARTIKEL

CODE	DESCRIPTION
PWD100003	
PWD100004	
PWD100006	
PWD100009	
PWD400080	
PWD400081	
PWD100005	
PWD100001	
PWD100010	
PWD400222	
PWD100007	
PWD100008	
PWD100002	
PWD400311	

Alle Rechte an dieser Veröffentlichung liegen ausschließlich bei Tecnosystemi SpA.  
 Tecnosystemi SpA behält sich das Recht vor, aus technischen oder handelsüblichen Gründen, jederzeit und ohne Vorankündigung, Änderungen vorzunehmen.