

GENIUS 1200 MODULAR HIGH ARTICULATED

Verstellbares Stützsystem

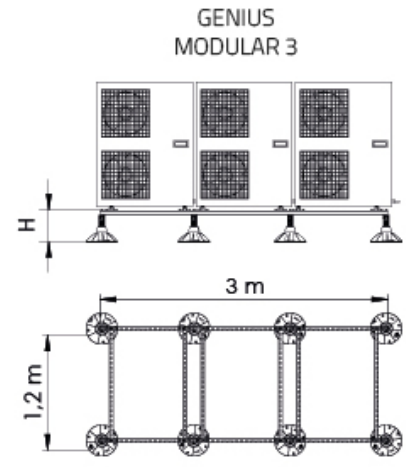
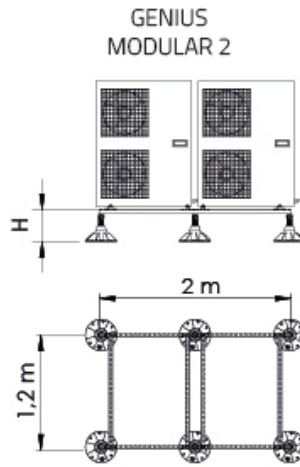
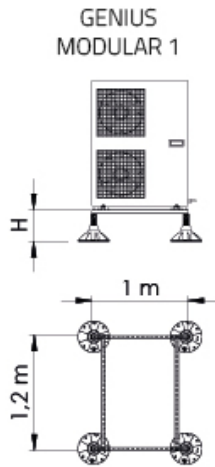
- cod. SCD500061 - cod. SCD500062 - cod. SCD500063



TECHNISCHE EIGENSCHAFTEN:

- Profilstruktur aus verzinktem Stahl
- Verstellbare, Gelenk-Füße "Genius"
- Anpassbar an alle handelsüblichen Maschinen
- Höhenverstellbar
- Ideal für VRV - VRF Brenner und Kühlgeräte

ABMESSUNGEN



CODE	H [mm]	BELASTBARKEIT [kg]
SCD500061	280 - 370	2000
SCD500062	280 - 370	3000
SCD500063	280 - 370	4000

ARTIKEL

CODE	DESCRIPTION
SCD500061	
SCD500062	
SCD500063	

Alle Rechte an dieser Veröffentlichung liegen ausschließlich bei Tecnosystemi SpA.
Tecnosystemi SpA behält sich das Recht vor, aus technischen oder handelsüblichen Gründen, jederzeit und ohne Vorankündigung, Änderungen vorzunehmen.