

HERCULES MODULAR 1-2-3

Verstellbares Stützsystem

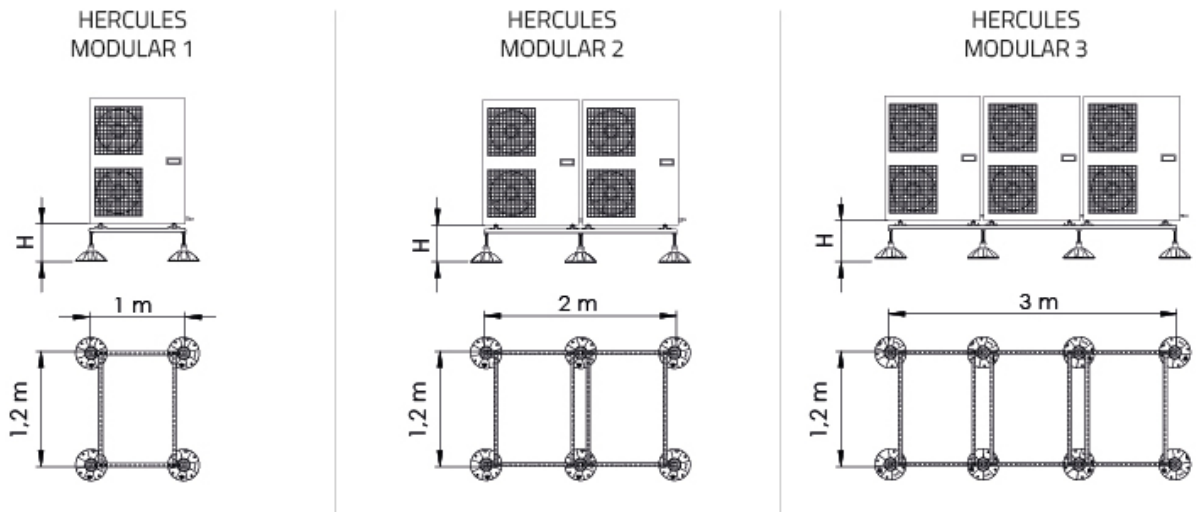
- cod. SCD500052 - cod. SCD500053 - cod. SCD500054
- cod. SCD500055 - cod. SCD500056 - cod. SCD500057
- cod. SCD500058 - cod. SCD500059 - cod. SCD500060



TECHNISCHE EIGENSCHAFTEN:

- Profilstruktur aus verzinktem Stahl
- Verstellbare FüÙe Modell "Hercules"
- Anpassbar an alle handelsüblichen Maschinen
- Höhenverstellbar
- Ideal für VRV-Brenner - VRF - Kühlgeräte und AHUs

ABMESSUNGEN



CODE	H [mm]	BELASTBARKEIT [kg]
SCD500052	270 - 360	8000
SCD500053	320 - 450	8000
SCD500054	430 - 560	8000
SCD500055	150 - 300	12000
SCD500056	150 - 400	12000
SCD500057	150 - 500	12000
SCD500058	150 - 300	16000
SCD500059	150 - 400	16000
SCD500060	150 - 500	16000

ARTIKEL

CODE	DESCRIPTION
SCD500052	
SCD500053	
SCD500054	
SCD500055	
SCD500056	
SCD500057	
SCD500058	
SCD500059	
SCD500060	

Alle Rechte an dieser Veröffentlichung liegen ausschließlich bei Tecnosystemi SpA.
 Tecnosystemi SpA behält sich das Recht vor, aus technischen oder handelsüblichen Gründen, jederzeit und ohne Vorankündigung, Änderungen vorzunehmen.

