

# HERCULES

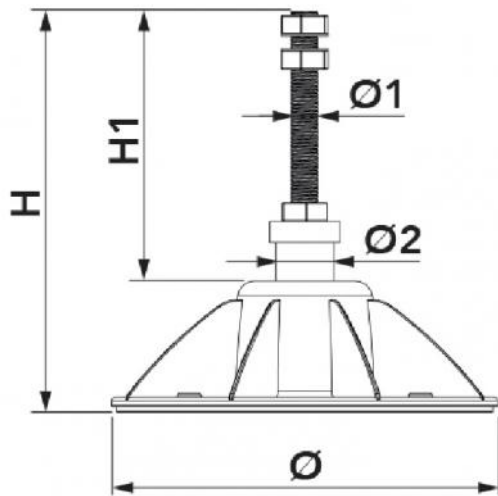
## verstellbarer Bodenständer

- cod. 11105110 - cod. 11105120 - cod. 11105130  
- cod. 11105140



## TECHNISCHE EIGENSCHAFTEN:

- Hohe mechanische Festigkeit
- Hintere schwingungsdämpfende Gummimatte 10 mm
- Eingebaute Libelle
- Gewindestange
- Verzinktes Rohr Ø 50 mm
- Erhältlich in schwarz
- Durchflussmenge 2000 kg
- Vorbereitet für Rohre Ø 50, Profil 41x41 und Rohr 40x40



## ABMESSUNGEN

| CODE     | Ø [mm] | Ø1 [mm] | Ø2 [mm] | H [mm]    | H1 [mm]    |
|----------|--------|---------|---------|-----------|------------|
| 11105110 | 330    | --      | --      | 106       | --         |
| 11105120 | 330    | M24     | 50      | 210 - 300 | 104 - 194  |
| 11105130 | 330    | M24     | 50      | 260 - 390 | 154 - 194  |
| 11105140 | 330    | M24     | 50      | 370 - 500 | 264 -- 394 |

## TECHNISCHE DATEN

| CODE     | BELASTBARKEIT [kg] |
|----------|--------------------|
| 11105110 | 2000               |
| 11105120 | 2000               |
| 11105130 | 2000               |
| 11105140 | 2000               |

## ARTIKEL

| CODE     | DESCRIPTION                                       |
|----------|---|
| 11105110 | HÖHENVERSTELLBARER BODENSOCKEL "HERCULES" 100     |
| 11105120 | HÖHENVERSTELLBARER BODENSOCKEL "HERCULES" 150-300 |
| 11105130 | HÖHENVERSTELLBARER BODENSOCKEL "HERCULES" 150-400 |
| 11105140 | HÖHENVERSTELLBARER BODENSOCKEL "HERCULES" 150-500 |

Alle Rechte an dieser Veröffentlichung liegen ausschließlich bei Tecnosystemi SpA.  
 Tecnosystemi SpA behält sich das Recht vor, aus technischen oder handelsüblichen Gründen, jederzeit und ohne Vorankündigung, Änderungen vorzunehmen.