

## INFINITY

### Bodenhalterung INFINITY mit BLUE RIVER schale und verstellbarem fuss GENIUS 1000R

- cod. SCD500012 - cod. SCD500013 - cod. SCD500294

- cod. SCD500295 - cod. SCD500298 - cod. SCD500299

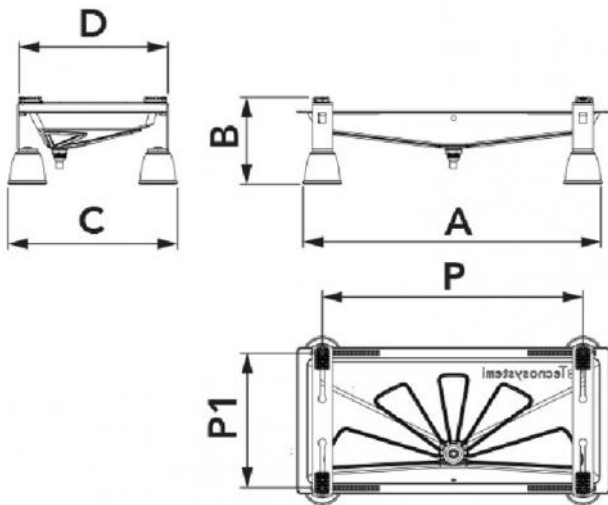


## TECHNISCHE EIGENSCHAFTEN:

- Elektroverzinkte Blechfüße
- Füße in Polyesterbeschichtung für den Außenbereich Elfenbeinfarbe RAL 9002
- „Blue River“ Becken aus elfenbeinfarbenem ABS-PMMA-Kunststoff
- Anschluss für Kondensatablauf  $\varnothing$  16
- Komplett mit "No-Shock" 2 Hard + 2 Soft Schwingungsdämpfer Kit
- Genius 1000R verstellbare Bodenfüße mit Befestigung M10 Schraube
- Fuß mit Einstellring (Höhe von 100 bis 140 mm)
- Verstellung mit rutschfester Rändelung des Fußes

## EIGENSCHAFTEN HEIZKABEL

- Heizkabeldurchmesser 6 mm
- Netzspannung 230 V
- Widerstandstoleranzen -5 % / +10 %
- Aktivierung des Widerstandes bei + 3°C
- Eingebauter Thermosensor



## ABMESSUNGEN

CODE	A [mm]	B [mm]	C [mm]	D [mm]	P [mm]	P1 [mm]
SCD500012	850	230 - 260	410	460	800 - 400	370 - 150
SCD500013	1050	230 - 260	410	460	1000 - 400	370 - 150
SCD500294	850	230 - 260	410	460	800 - 400	370 - 150
SCD500295	1050	230 - 260	410	460	1000 - 400	370 - 150
SCD500298	850	230 - 260	410	460	800 - 400	370 - 150
SCD500299	1050	230 - 260	410	460	1000 - 400	370 - 150

## TECHNISCHE DATEN

CODE	BELASTBARKEIT [kg]
SCD500012	150
SCD500013	150
SCD500294	150
SCD500295	150
SCD500298	150
SCD500299	150

- Heizkabeldurchmesser 6 mm
- Netzspannung 230 V
- Widerstandstoleranzen -5 % / +10 %
- Aktivierung des Widerstandes bei + 3°C
- Eingebauter Thermosensor

## VERFÜGBARE MODELLE:

MIT HEIZKABEL 3 m:

- Komplette mit 15 W/m 3 m Heizkabel
- Anschluss für Kondensatablauf Ø 16

MIT HEIZKABEL 3 + 3 m

- Komplette mit 15 W/m 3 m + 3 m (insgesamt 6 m) Heizkabel

- Anschluss für Kondensatablauf Ø 20
- Mit Schelle zur Befestigung des Kondensatabfluss
- Mit isoliertem Kondensatabflussrohr 3 m

## ARTIKEL

CODE	DESCRIPTION
SCD500012	
SCD500013	
SCD500294	
SCD500295	
SCD500298	
SCD500299	

Alle Rechte an dieser Veröffentlichung liegen ausschließlich bei Tecnosystemi SpA.  
Tecnosystemi SpA behält sich das Recht vor, aus technischen oder handelsüblichen Gründen, jederzeit und ohne Vorankündigung, Änderungen vorzunehmen.

