

TEKNO

Bodenständer aus vulkanisiertem Naturgummi

- cod. 11105040 - cod. 11105041



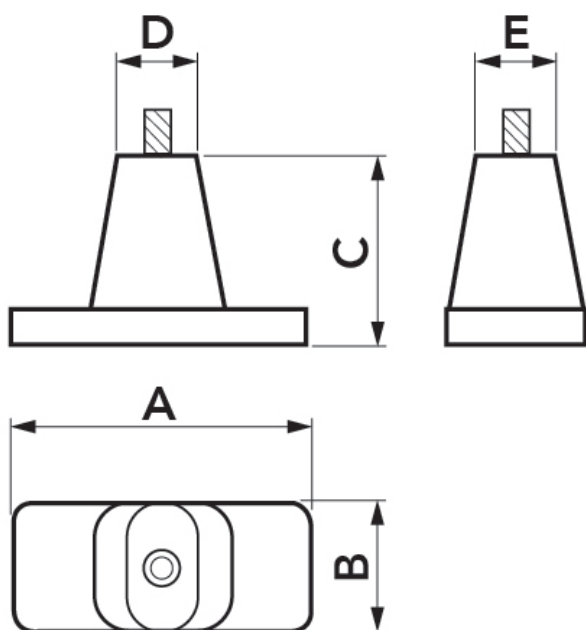
TEKNO 100



TEKNO 200

TECHNISCHE EIGENSCHAFTEN:

- Aus vulkanisiertem Naturgummi
- Befestigungsmaterial wird mitgeliefert
- Empfohlen für Unterflur-Verflüssigungssätze



ABMESSUNGEN

CODE	A [mm]	B [mm]	C [mm]	D [mm]	E [mm]	MAX. BELASTBARKEIT [kg/St.]
11105040	100	50	95	35		80
11105041	110	50		60	45	130

ARTIKEL

CODE	DESCRIPTION
11105040	BODENHALTERUNGEN - TEKNO 100
11105041	BODENHALTERUNGEN

Alle Rechte an dieser Veröffentlichung liegen ausschließlich bei Tecnosystemi SpA.
 Tecnosystemi SpA behält sich das Recht vor, aus technischen oder handelsüblichen Gründen, jederzeit und ohne Vorankündigung, Änderungen vorzunehmen.

