

# ARIA 2 ELEGANCE

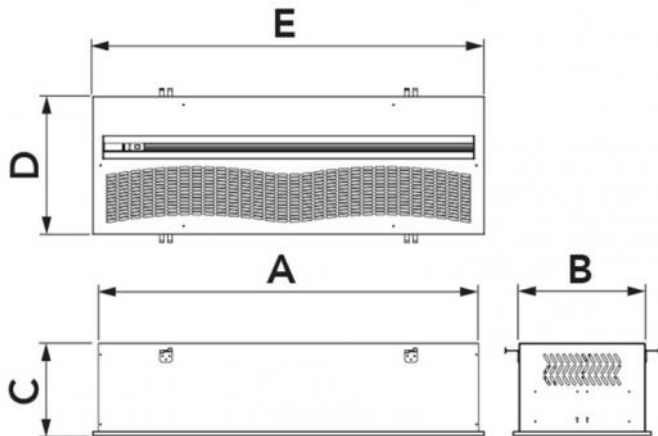
Eingebaute ZentrifugalLuft bei Raumtemperatur

- cod. 12300033 - cod. 12300035 - cod. 12450030



## TECHNISCHE EIGENSCHAFTEN:

- 3 Modelle in weiße Farbe
- Mit mitgeliefertem Drehzahlregler
- Luftschleier sind für die Verwendung in Innenräumen bestimmt
- Durchflussverstellung über Rippe
- Vollständige Integration in der Zwischendecke
- Das Gerät muss horizontal installiert werden
- Einbauhöhe max. 3,5 m



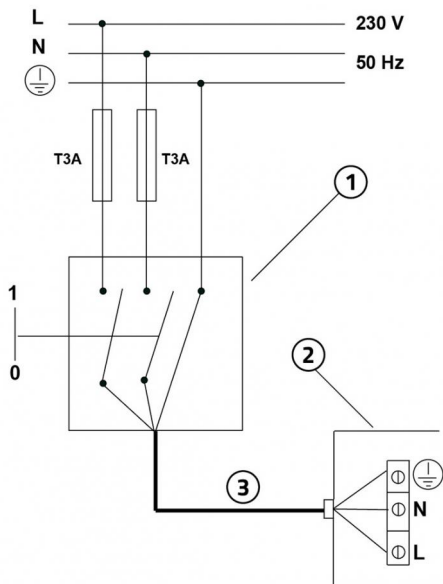
## ABMESSUNGEN

CODE	MODELL	A [mm]	B [mm]	C [mm]	D [mm]	E [mm]
12300033	1000	1000	362	270	396	1034
12300035	1500	1500	362	270	396	1524
12450030	2000	2000	362	270	396	2034

## TECHNISCHE DATEN

CODE	VERSORGUNGSSPANNUNG [V]	FREQUENZ [Hz]	LEISTUNGSANNAHME [W]	LUFTGESCHWINDIGKEIT AN DER ÖFFNUNG [m/s]	LUFTKAPAZITÄT [m³/h]	SCHALLLEISTUNGSPEGEL [DB(A)]	GEWICHT [kg]	GEEIGNET FÜR TÜREN [mm]
12300033	230 ac	50	225	12	1436	60	22	L1000 HMax.3500 HMin.1800
12300035	230 ac	50	300	12	2129	61	33	L1500 HMax.3500 HMin.1800
12450030	230 ac	50	450	12	3197	62	47	L2000 HMax.3500 HMin.1800

## EINPHASIGE STROMVERSORGUNG UND ELEKTRISCHER SCHALTPLAN

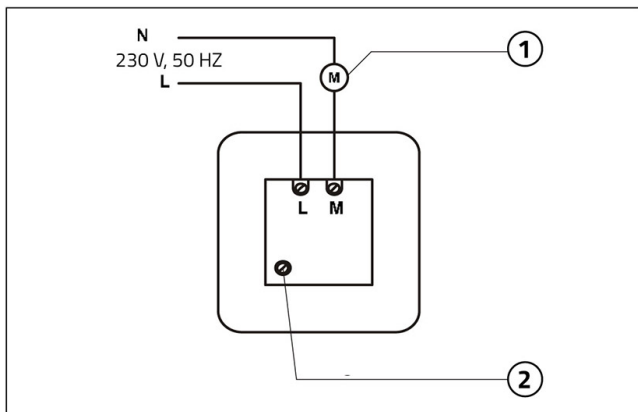


- [1] Allpoliger thermisch-magnetischer Schutzschalter gemäß EN 61508:1
- [2] Netzkabel 3x2,5 mm<sup>2</sup>
- [3] Elektrischer Anschlusskasten

### WICHTIG!

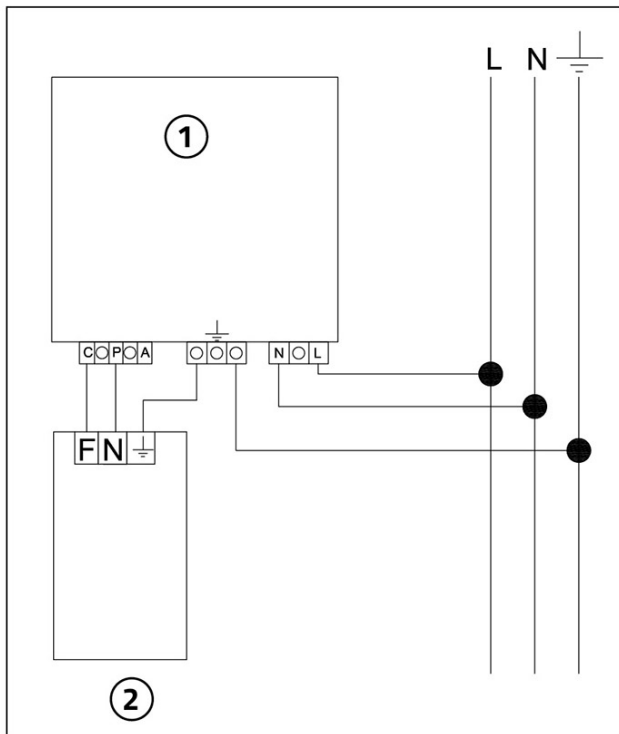
Bei der Herstellung des elektrischen Anschlusses muss der Installateur die auf dem Typenschild vor der Klemmenleiste der Stromversorgung angegebenen Polaritäten beachten.

## ELEKTRISCHER SCHALTPLAN GESCHWINDIGKEITSREGLER FÜR 12300033 - 12300035



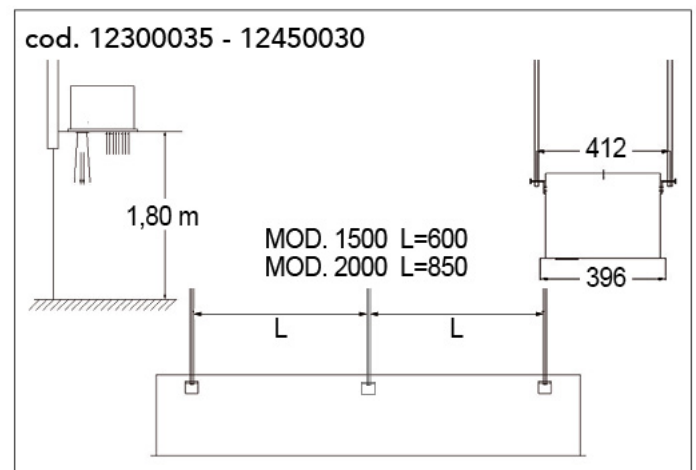
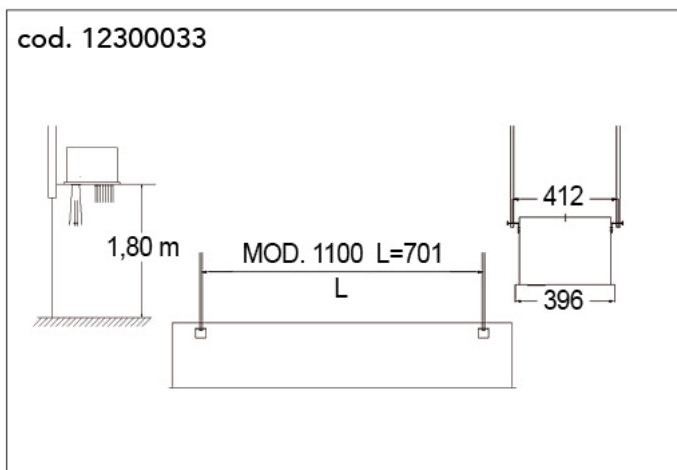
- [1] Luftschleier
- [2] Einstellung der minimalen Drehgeschwindigkeit

## ELEKTRISCHER SCHALTPLAN GESCHWINDIGKEITSREGLER FÜR 12450030



- [1] Geschwindigkeitsregler
- [2] Luftschleier

## INSTALLATION UND INBETRIEBNAHME



## ARTIKEL

CODE	DESCRIPTION
12300033	EINBAU-LUFTSCHLEIER "ARIA2 ELEGANCE" 1000
12300035	EINBAU-LUFTSCHLEIER "ARIA2 ELEGANCE", 1500
12450030	ZENTRIFUGAL-EINBAU-LUFTSCHLEIER "ARIA2 ELEGANCE" 2000

Alle Rechte an dieser Veröffentlichung liegen ausschließlich bei Tecnosystemi SpA.

Tecnosystemi SpA behält sich das Recht vor, aus technischen oder handelsüblichen Gründen, jederzeit und ohne Vorankündigung, Änderungen vorzunehmen.