

MGF

Flexible Verbindungsmuffe - EXC

- cod. SCD100584 - cod. SCD100585 - cod. SCD100586
- cod. SCD100587 - cod. SCD100588 - cod. SCD100589

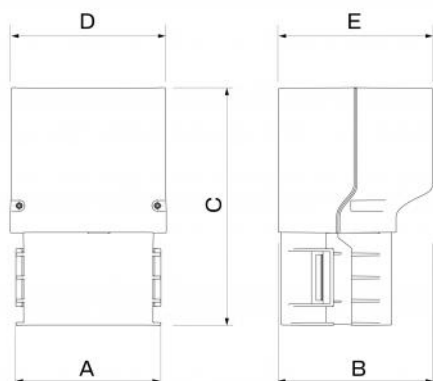


BESCHREIBUNG

Die Muffe ist aus PVC gefertigt.

Il manicotto è realizzato con apertura trasversale in modo da poter essere installato quando le tubazioni di collegamento alle unità esterne sono già connesse.

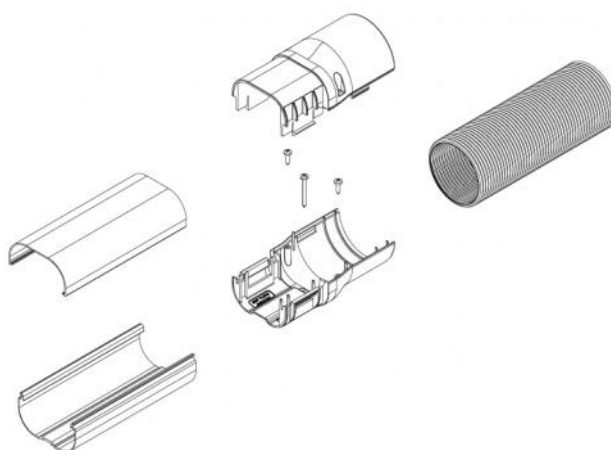
Die Muffe ermöglicht die Verbindung zwischen den Kanälen EXCELLENS und dem Schlauch.



ABMESSUNGEN

| CODE | MODELL | A [mm] | B [mm] | C [mm] | D [mm] | E [mm] |
|-----------|--------------|--------|--------|--------|--------|--------|
| SCD100584 | MGF 60 WHITE | 68 | 61 | 133 | | 73 |
| SCD100585 | MGF 60 BLACK | 68 | 61 | 133 | | 73 |
| SCD100586 | MGF 60 GREY | 68 | 61 | 133 | | 73 |
| SCD100587 | MGF 80 WHITE | 91 | 69 | 149 | | 96 |
| SCD100588 | MGF 80 BLACK | 91 | 69 | 149 | | 96 |
| SCD100589 | MGF 80 GREY | 91 | 69 | 149 | | 96 |

ESEMPIO DI INSTALLAZIONE



ARTIKEL

| CODE | DESCRIPTION |
|-----------|-------------|
| SCD100584 | |
| SCD100585 | |
| SCD100586 | |
| SCD100587 | |
| SCD100588 | |
| SCD100589 | |

Alle Rechte an dieser Veröffentlichung liegen ausschließlich bei Tecnosystemi SpA.
 Tecnosystemi SpA behält sich das Recht vor, aus technischen oder handelsüblichen Gründen, jederzeit und ohne Vorankündigung, Änderungen vorzunehmen.

