

# KEPLERO SKP XXL

## Wandkonsole mit abgestuftem Stab

- cod. SCD500364

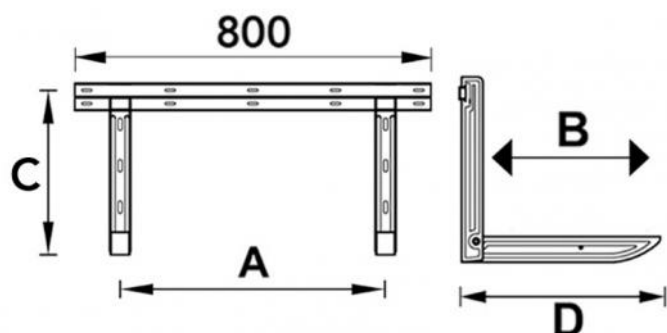


### TECHNISCHE EIGENSCHAFTEN:

- Aus elektro-galvanisiertem Blech
- Wandkonsole mit Libelle im Lieferumfang enthalten
- Polyesterbeschichtung für den Außenbereich RAL 9002
- Vorbereitet für Kondensatsammelbecken
- "NO-SHOCK" gleitende Schwingungsdämpfer im Lieferumfang enthalten
- Befestigungsdübel
- Verstellbare, Gelenkhinterfüße

### PACKUNG EINSCHLIESSLICH

- Verstellbare, Gelenkhinterfüße
- Schwingungsdämpfer
- Schrauben
- Wandbefestigungsdübel



## ABMESSUNGEN

CODE	A [mm]	B [mm]	C [mm]	D [mm]	BELASTBARKEIT [kg]
SCD500364	350 - 750	240 - 465	400	625	75

## ARTIKEL

CODE	DESCRIPTION
SCD500364	

Alle Rechte an dieser Veröffentlichung liegen ausschließlich bei Tecnosystemi SpA.  
 Tecnosystemi SpA behält sich das Recht vor, aus technischen oder handelsüblichen Gründen, jederzeit und ohne Vorankündigung, Änderungen vorzunehmen.