

MICHELANGELO - SM

Wandkonsole mit abgestuftem Stab

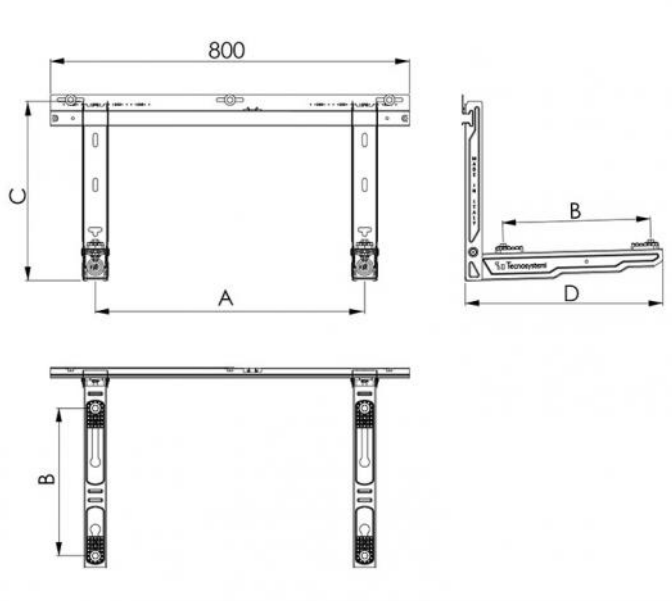
- cod. SCD500414 - cod. SCD500415 - cod. SCD500416

- cod. SCD500417 - cod. SCD500341



TECHNISCHE EIGENSCHAFTEN:

- Galvanisch verzinktes Blech
- Polyesterbeschichtung für den Außenbereich
- Graduierte Wandkonsole mit Libelle mitgeliefert
- Verstellbare, Gelenkhinterfüße
- Vorbereitet für Kondensatsammelbecken
- Vibrationsdämpfer „NO-SHOCK“ im Lieferumfang enthalten
- Wandbefestigungsdübel
- Vormontierte Konsole



ABMESSUNGEN

CODE	A [mm]	B [mm]	C [mm]	D [mm]	BELASTBARKEIT [kg]
SCD500414	350/750	180/330	400	440	110
SCD500415	350/750	230/390	400	500	110
SCD500416	350/750	270/450	400	560	110
SCD500417	350/750	340/540	400	650	100

Kit Schwingungsdämpfer für Giotto, Leonardo und Michelangelo

Das Schwingungsdämpfer-Kit wurde entwickelt, um Vibrationen, Stöße oder Geräusche von externen Klimaanlage oder Wärmepumpen zu dämpfen.

Das Kit ist für die Verwendung mit den Brackets Modell GIOTTO, LEONARDO und MICHELANGELO geeignet.

INHALT DES KITS:

- Schwingungsdämpfer für Dachhalterung (3 Stück)
- O-ring OR4106 (2 Stück)

TECHNISCHE EIGENSCHAFTEN DER SCHWINGUNGSDÄMPFER:

- Material: Polyurethan
- Härte: 85 ± 3 Shore A
- Bruchdehnung / trocken: >200%

TECHNISCHE MERKMALE O-RING:

- Material: NBR
- Härte: 70 ± 5 Shore A

ARTIKEL

CODE	DESCRIPTION
SCD500414	
SCD500415	
SCD500416	
SCD500417	
SCD500341	

Alle Rechte an dieser Veröffentlichung liegen ausschließlich bei Tecnosystemi SpA.
 Tecnosystemi SpA behält sich das Recht vor, aus technischen oder handelsüblichen Gründen, jederzeit und ohne Vorankündigung, Änderungen vorzunehmen.

