

TSCT

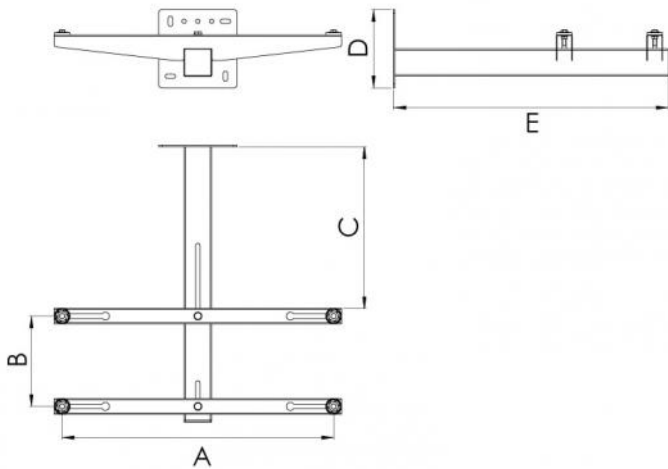
Teleskopische Mantelkonsole

- cod. SCD500141



TECHNISCHE EIGENSCHAFTEN:

- Aus elektro-galvanisiertem Blech
- Polyesterbeschichtung für den Außenbereich
- Schwingungsdämpfer werden mitgeliefert
- Befestigungsdübel nicht im Lieferumfang enthalten
- Befestigungslehre wird mitgeliefert
- Mitgelieferte Wärmedämmabdeckung für die Renovierung
- Ästhetische Abschlussplatten im Lieferumfang enthalten
- Möglichkeit, die Beckenhalterung SCD500080 an der Mantelhalterung anzubringen



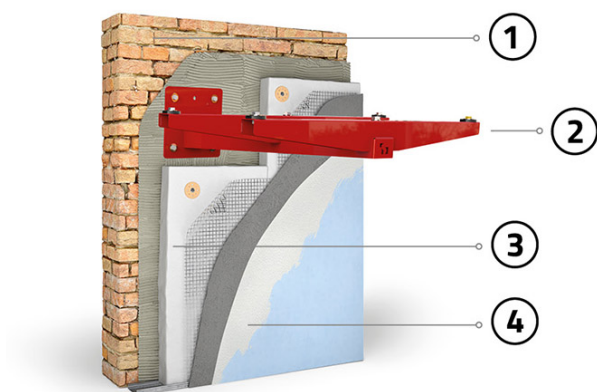
ABMESSUNGEN

CODE	A [mm]	B [mm]	C [mm]	D [mm]	E [mm]	BELASTBARKEIT [kg]
SCD500141	490 - 690	230 - 410		200	700	90

PACKUNG EINSCHLIESSLICH

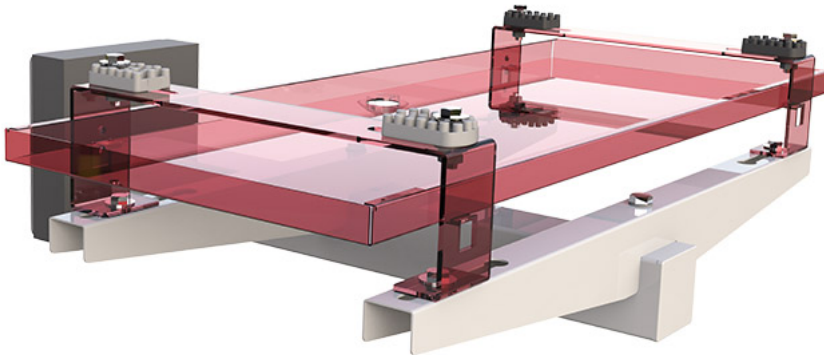
- gleitende Schwingungsdämpfer
- Wärmedämmabdeckung 10 cm für die Renovierung
- 1 Anleitungsheft
- Abdeckungswand

BEISPIELE FÜR DEN EINBAU:



- [1] Mauerwerk
- [2] Mantelkonsole
- [3] Mantel
- [4] Verputz

BEISPIELE FÜR DEN EINBAU:



Möglichkeit der Installation der Mantelkonsole SCD500080 auf der Beckenhalterung

ARTIKEL

CODE	DESCRIPTION
SCD500141	

Alle Rechte an dieser Veröffentlichung liegen ausschließlich bei Tecnosystemi SpA.
 Tecnosystemi SpA behält sich das Recht vor, aus technischen oder handelsüblichen Gründen, jederzeit und ohne Vorankündigung, Änderungen vorzunehmen.