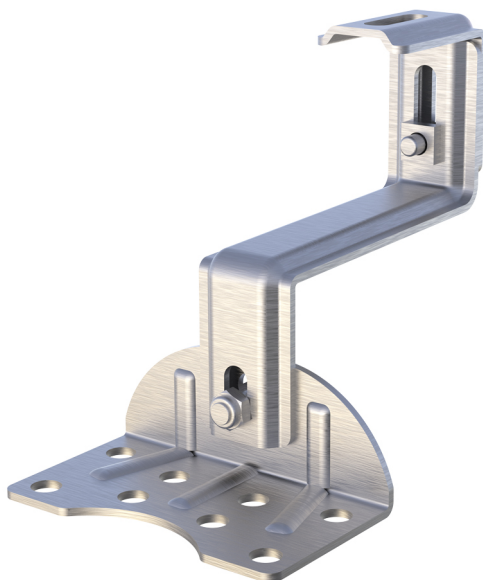


HS2HDRT

3 mm starke, doppelt verstellbare Halterung für Ziegeldächern

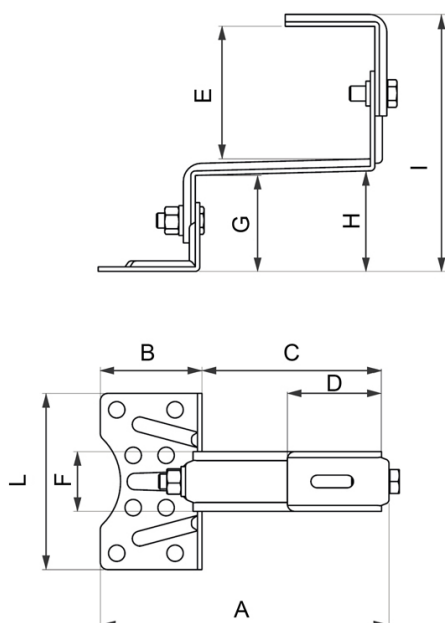
- cod. 11111103 - cod. 11111103BOX



TECHNISCHE EIGENSCHAFTEN:

- Material: Edelstahl AISI 304
- Biegeelastizitätsmodul: 196000 N/mm²
- Zugbruchlast: 515 N/mm²
- 8 Löcher Ø 11 vorgebohrt für Halterungsbefestigung
- Abmessungen des Hakens: 40 mm x 3 mm Dicke

TECHNISCHE ZEICHNUNG:



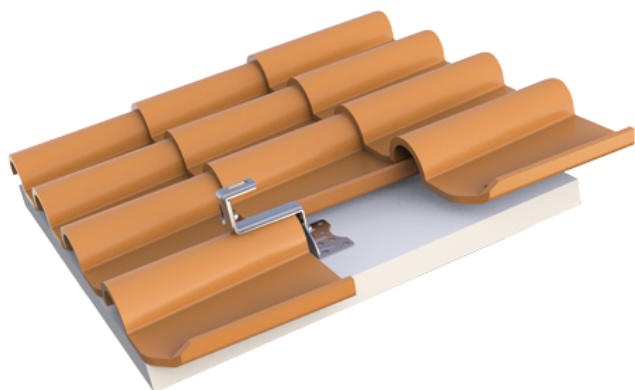
GRÖSSE KURZ VERSION:

A [mm]	B [mm]	C [mm]	D [mm]	E [mm]	F [mm]	G [mm]	H [mm]	I [mm]	L [mm]
193	70	120	60	97-122	40	58-69	61-72	174-210	120

GRÖSSE LANGE VERSION:

A [mm]	B [mm]	C [mm]	D [mm]	E [mm]	F [mm]	G [mm]	H [mm]	I [mm]	L [mm]
193	70	120	60	65-80	40	100-111	103-114	184-210	120

ANWENDUNGEN:



Befestigung von Photovoltaik-Anlagen auf Abdeckungen in Schalen, die von Leisten unterschiedlicher Dicke getragen werden.

ARTIKEL

CODE	DESCRIPTION
11111103	
11111103BOX	

Alle Rechte an dieser Veröffentlichung liegen ausschließlich bei Tecnosystemi SpA.

Tecosystemi SpA behält sich das Recht vor, aus technischen oder kommerziellen Gründen, jederzeit und ohne Vorankündigung, Änderungen vorzunehmen.