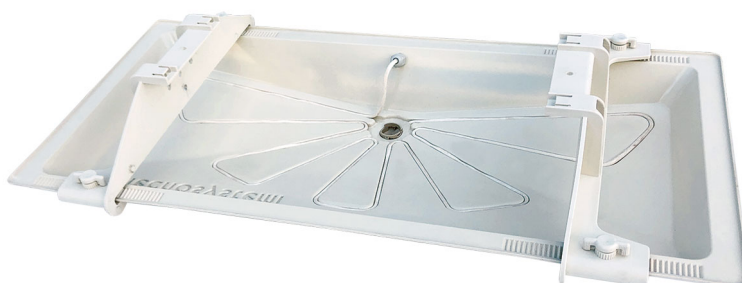


BLUE RIVER

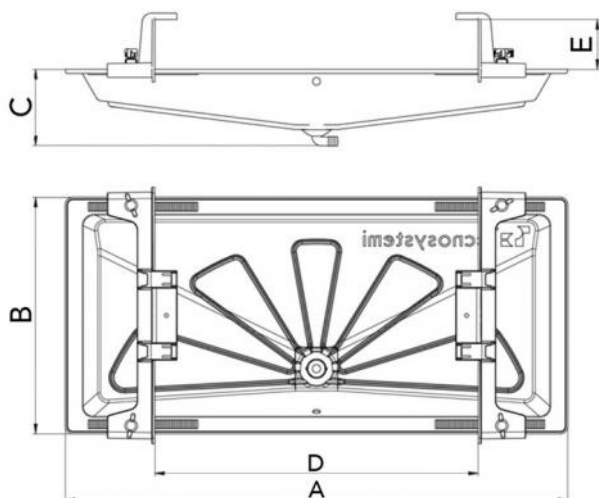
Kondensatwanne mit Heizkabel

- cod. SCD300068 - cod. SCD300069 - cod. SCD300072
- cod. SCD300073 - cod. SCD300076 - cod. SCD300077



TECHNISCHE EIGENSCHAFTEN:

- Aus ABS + PMMA Kunststoff, elfenbeinfarben
- Verstellbare Befestigungskonsole in PA6
- Anschluss für Kondensatableitungsrohr Ø 20 mm
- Mit 3 oder 6 m Heizkabel
- Heizkabeldurchmesser 6 mm
- Netzspannung 230 V
- Widerstandstoleranzen: -5 % / +10 %
- Aktivierung des Widerstandes bei + 3°C
- Eingebauter Thermosensor



ABMESSUNGEN

CODE	A [mm]	B [mm]	C [mm]	D [mm]	E [mm]
SCD300068	850	400	130	320 ÷ 680	85
SCD300069	850	400	130	320 ÷ 680	85
SCD300072	1050	400	125	330 ÷ 885	85
SCD300073	1050	400	125	330 ÷ 885	85
SCD300076	1250	500	100	565 ÷ 1125	85
SCD300077	1250	500	100	565 ÷ 1125	85

MIT HEIZKABEL 3 m:



- Komplet mit 15 W/m 3 m Heizkabel
- Anschluss für Kondensatablauf Ø 16
- Heizkabeldurchmesser 6 mm
- Netzspannung 230 Vac - 50 Hz
- Widerstandstoleranzen: -5 % / +10 %
- Aktivierung des Widerstandes bei + 3°C
- Eingebauter Thermosensor

MIT HEIZKABEL 3+3 m:



- Komplet mit 3m + 3m (6m) 15W/m Heizkabel
- Anschluss für Kondensatablauf Ø 20
- Mit Schelle zur Befestigung des Kondensatabfluss
- Mit isoliertem Kondensatabflussrohr 3 m
- Heizkabeldurchmesser 6 mm
- Netzspannung 230 V
- Widerstandstoleranzen: -5 % / +10 %
- Aktivierung des Widerstandes bei + 3°C
- Eingebauter Thermosensor

ARTIKEL

CODE	DESCRIPTION
SCD300068	
SCD300069	
SCD300072	
SCD300073	
SCD300076	
SCD300077	

Alle Rechte an dieser Veröffentlichung liegen ausschließlich bei Tecnosystemi SpA.
 Tecnosystemi SpA behält sich das Recht vor, aus technischen oder handelsüblichen Gründen, jederzeit und ohne Vorankündigung, Änderungen vorzunehmen.