

CAP

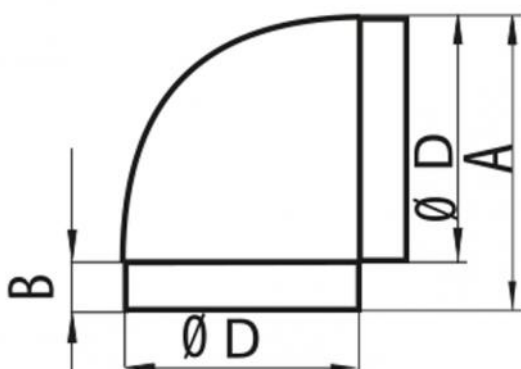
90°-Kurve aus PVC

- cod. 11161371 - cod. 11161371B - cod. 11161371C



TECHNISCHE EIGENSCHAFTEN:

- PVC-Material
- Außengewinde mit Stützanschlag



ABMESSUNGEN

CODE	A [mm]	B [mm]	Ø D [mm]
11161371	137	30	100
11161371B	164	30	125
11161371C	189	39	150

ARTIKEL

CODE	DESCRIPTION
11161371	BOGEN AUS PVC 90° - "CAP100"
11161371B	BOGEN AUS PVC 90° Ø 125 "CAP125"
11161371C	"CAP 150" - 90° - BOGEN AUS PVC, D.150

Alle Rechte an dieser Veröffentlichung liegen ausschließlich bei Tecnosystemi SpA.
 Tecnosystemi SpA behält sich das Recht vor, aus technischen oder handelsüblichen Gründen, jederzeit und ohne Vorankündigung, Änderungen vorzunehmen.