

MGFO

Flexible Verbindungsmuffe für Kanal Optima

- cod. SCD100590 - cod. SCD100591 - cod. SCD100592
- cod. SCD100593 - cod. SCD100594 - cod. SCD100595

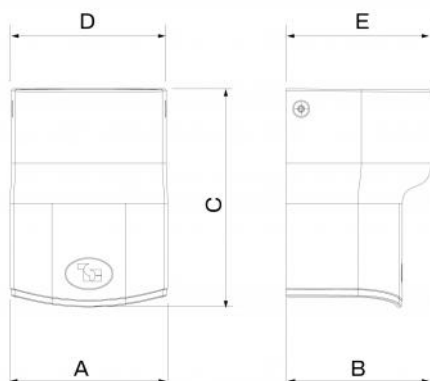


BESCHREIBUNG

Die Muffe ist aus PVC gefertigt und kann mit einem Schlauch von 60 oder 80 mm verwendet werden.

Die Muffe ist mit einer Queröffnung versehen, sodass sie installiert werden kann, wenn die Verbindungsleitungen zu den Außengeräten bereits angeschlossen sind, und dient dazu, Leitungen abzudecken, deren äußere Isolierhülle beschädigt ist.

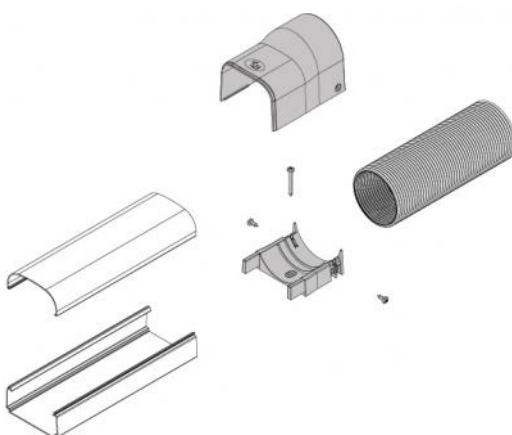
Die Muffe ermöglicht die Verbindung zwischen den Kanälen OPTIMA und dem Schlauch.



ABMESSUNGEN

CODE	MODELL	A [mm]	B [mm]	C [mm]	D [mm]	E [mm]
SCD100590	MGFO 60 WHITE	78	58	108	77	72
SCD100591	MGFO 60 BLACK	78	58	108	77	72
SCD100592	MGFO 60 GREY	78	58	108	77	72
SCD100593	MGFO 80 WHITE	102	71	116	102	95
SCD100594	MGFO 80 BLACK	102	71	116	102	95
SCD100595	MGFO 80 GREY	102	71	116	102	95

BEISPIELE FÜR DEN EINBAU:



ARTIKEL

CODE	DESCRIPTION
SCD100590	
SCD100591	
SCD100592	
SCD100593	
SCD100594	
SCD100595	

Alle Rechte an dieser Veröffentlichung liegen ausschließlich bei Tecnosystemi SpA.
 Tecnosystemi SpA behält sich das Recht vor, aus technischen oder handelsüblichen Gründen, jederzeit und ohne Vorankündigung, Änderungen vorzunehmen.

