

OPTIMA MG CLEAN

Verbindungsmuffe white CLEAN

- cod. SCD100520 - cod. SCD100521 - cod. SCD100522

- cod. SCD100523



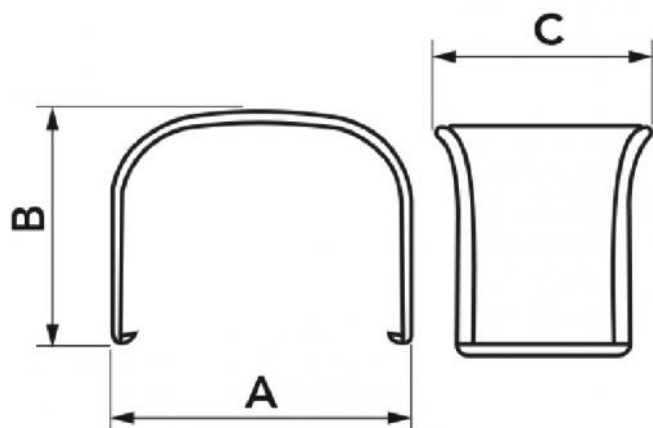
TECHNISCHE EIGENSCHAFTEN:

- Stoßfestes, UVA-beständiges und recycelbares Hart-PVC, in Weiß oder Schwarz
- Innovatives Design
- Extrem schnelles, Steck-Befestigungssystem
- Sehr hochwertiges externes Oberfläche
- Rohrdurchgang Barcode-Schrumpfpackung
- Lackierbar
- Betriebstemperatur -20°C / +60°C

VERFÜGBARE MODELLE:



WEISS RAL 9010



ABMESSUNGEN

CODE	MODELL	A [mm]	B [mm]	C [mm]
SCD100520	MG 62 - OPT CLEAN	66	48	50
SCD100521	MG 75 - OPT CLEAN	78	58	55
SCD100522	MG 102 - OPT CLEAN	104	68	70
SCD100523	MG 135 - OPT CLEAN	140	84	75

ARTIKEL

CODE	DESCRIPTION
SCD100520	
SCD100521	
SCD100522	
SCD100523	

Alle Rechte an dieser Veröffentlichung liegen ausschließlich bei Tecnosystemi SpA.
 Tecnosystemi SpA behält sich das Recht vor, aus technischen oder handelsüblichen Gründen, jederzeit und ohne Vorankündigung, Änderungen vorzunehmen.