

OPTIMA T FULL COVER

Kanal

- cod. SCD100102 - cod. SCD100103 - cod. SCD100104
- cod. SCD100124



TECHNISCHE EIGENSCHAFTEN:

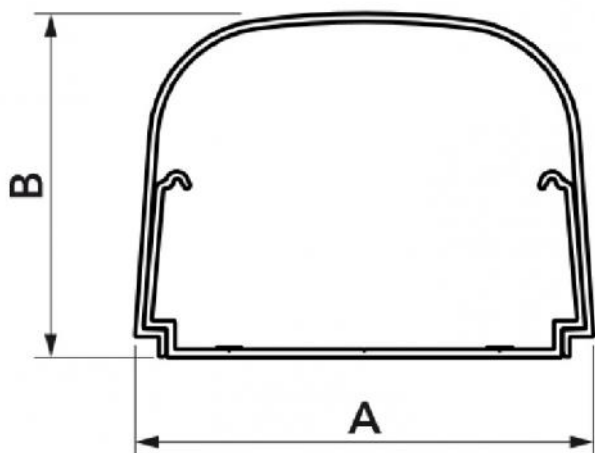
Starres und stoßfestes aus PVC, UVA-Strahlen-beständig, recycled.

- kantenförmiger Boden
- Vorgeöst für die Wandmontage
- Vorbereitet für das Einsetzen von Easy Flow, Easy One, Aqua Split Minipumpen (nur Modell T 75-OPT-FC)
- Mit Wand bündiger Verschluss
- Abgerundete Abdeckung
- Stablänge 2 m
- Lackierbar
- Betriebstemperatur -20°C / +60°C

VERFÜGBARE MODELLE:



WEISS



ABMESSUNGEN

CODE	MODELL	A [mm]	B [mm]
SCD100102	T 62 - OPT-FC	62	46
SCD100103	T 75 - OPT-FC	74	56
SCD100104	T 102 - OPT-FC	100	66
SCD100124	T 135 - OPT-FC	135	82

ARTIKEL

CODE	DESCRIPTION
SCD100102	
SCD100103	
SCD100104	
SCD100124	

Alle Rechte an dieser Veröffentlichung liegen ausschließlich bei Tecnosystemi SpA.
 Tecnosystemi SpA behält sich das Recht vor, aus technischen oder handelsüblichen Gründen, jederzeit und ohne Vorankündigung, Änderungen vorzunehmen.

