

OPTIMA TM

Wandabschluss

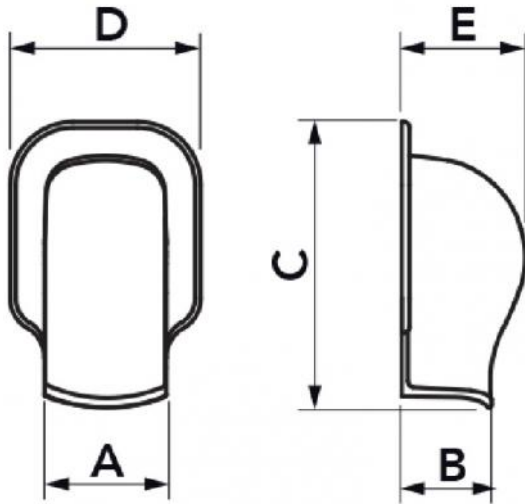
- cod. SCD100144 - cod. 11106001 - cod. 11106002
- cod. 11106003 - cod. SCD100112 - cod. SCD100415
- cod. SCD100417 - cod. SCD100418 - cod. SCD100372
- cod. SCD100373 - cod. SCD100374 - cod. SCD100415BOX



TECHNISCHE EIGENSCHAFTEN:

- Recyclbares Kunststoffmaterial, hohe Stoßfestigkeit
- Innovatives Design
- Extrem schnelles, Steck-Befestigungssystem
- Große Außenkrone
- Lochabdeckungen
- 3 Vorschlitze für den Auslass des Ablaufrohrs
- 3 vorgebohrte Löcher zur möglichen Wandmontage
- Sehr hochwertiges externes Oberfläche
- Rohrdurchgang Barcode-Schrumpfpackung
- Lackierbar
- Betriebstemperatur -20°C / + 60°C

VERFÜGBARE MODELLE:

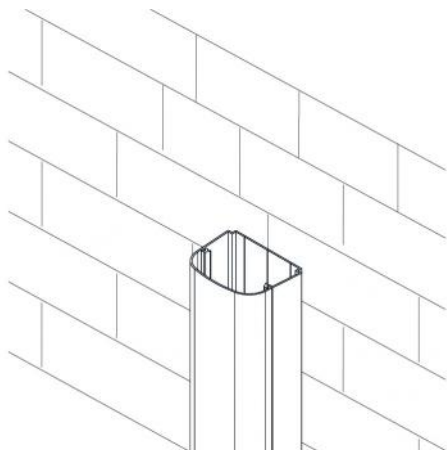


ABMESSUNGEN

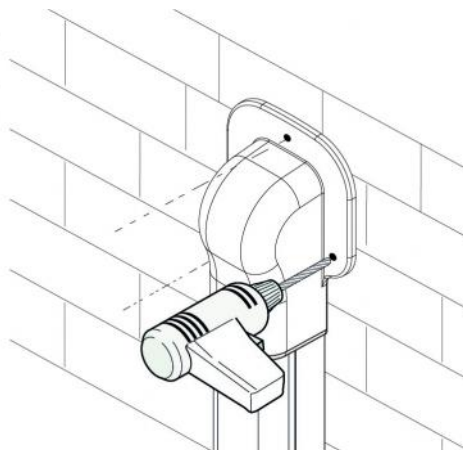
CODE	MODELL	A [mm]	B [mm]	C [mm]	D [mm]	E [mm]
SCD100144	TM 35 - OPT W	35	28	77	56	32
11106001	TM 62 - OPT W	66	48	155	95	60
11106002	TM 75 - OPT W	78	58	170	110	74
11106003	TM 102 - OPT W	104	68	200	135	85
SCD100112	TM 135 - OPT W	140	85	237	175	100
SCD100415	TM 75 - OPT G	78	58	170	110	74
SCD100417	TM 102 - OPT G	104	68	200	135	85
SCD100418	TM 135 - OPT G	140	85	237	175	100
SCD100372	TM 75 - OPT B	78	58	170	110	74
SCD100373	TM 102 - OPT B	104	68	200	135	85
SCD100374	TM 135 - OPT B	140	85	237	175	100

BEFESTIGUNGSBEISPIEL MIT SCHRAUBEN

1

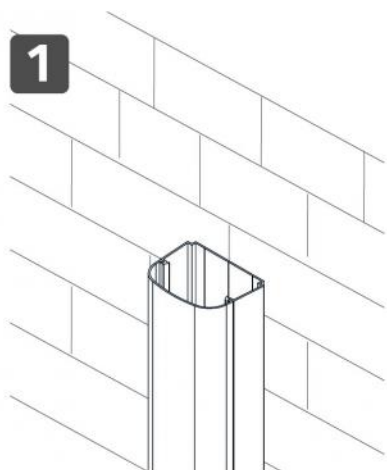


2

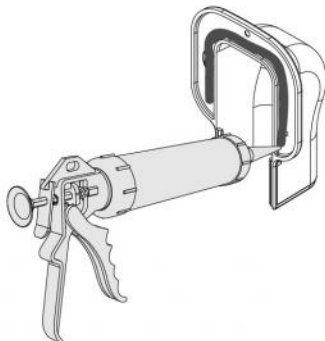


BEFESTIGUNGSBEISPIEL MIT SILIKON UND SCHRAUBEN

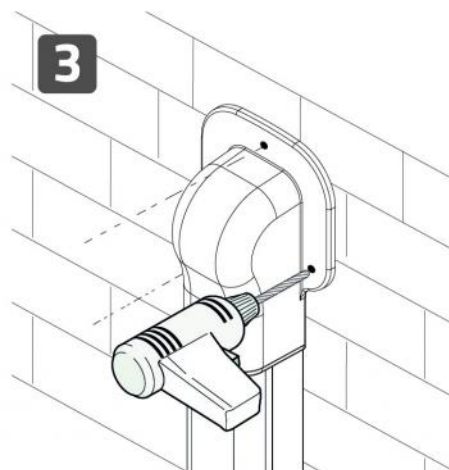
1



2



3



ARTIKEL

CODE	DESCRIPTION
SCD100144	
11106001	TM62-OPT WANDABSCHLUSSSTUECK "OPTIMA"
11106002	TM75-OPT WANDABSCHLUSSSTUECK "OPTIMA"
11106003	TM102-OPT WANDABSCHLUSSSTUECK "OPTIMA"
SCD100112	
SCD100415	
SCD100417	
SCD100418	
SCD100372	
SCD100373	
SCD100374	
SCD100415BOX	

Alle Rechte an dieser Veröffentlichung liegen ausschließlich bei Tecnosystemi SpA.
 Tecnosystemi SpA behält sich das Recht vor, aus technischen oder handelsüblichen Gründen, jederzeit und ohne Vorankündigung, Änderungen vorzunehmen.

