

# OPTIMA TMQ CLEAN

## Wandabschlussprofil mit quadratischem Flansch CLEAN

- cod. SCD100628 - cod. SCD100629 - cod. SCD100630

- cod. SCD100631



## BESCHREIBUNG

Wandabschlussprofil mit quadratischem Flansch für Kanäle Serie OPTIMA aus recyceltem, stoßfestem und UVA-beständigem Hart-PVC.

Das Abschlussprofil wurde mit einem intuitiven und ultraschnellen Befestigungssystem entworfen.

Das Wandabschlussprofil kennzeichnet sich durch einen großen Außenflansch von innovativer quadratischer Form, durch Vorschlitze für den Auszug der Ablaufleitung und durch 3 Vorbohrungen für eine eventuelle Wandmontage.

Die Eigenschaften des PVC ermöglichen eine Anwendung bei Temperaturen, die von -20 °C bis +60 °C reichen.

## ANWENDUNGEN

Klimaanlage.

Wandmontage im Innen- und/oder Außenbereich.

## VERFÜGBARE MODELLE



WEISS

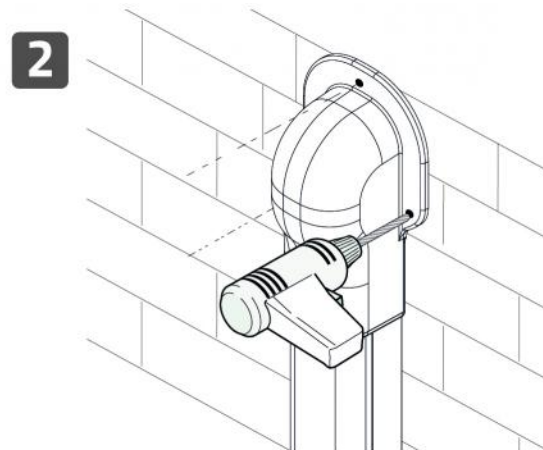
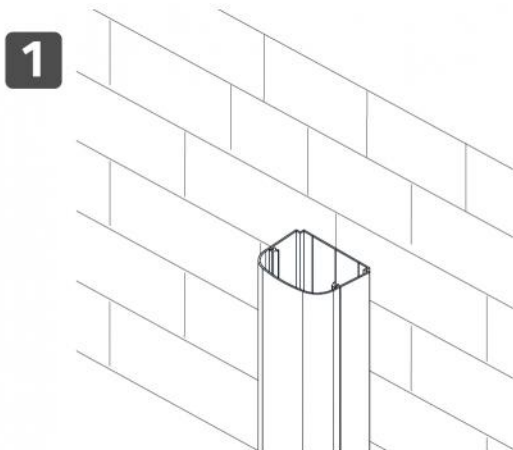
## ABMESSUNGEN

CODE	MODELL	A [mm]	B [mm]	C [mm]	D [mm]	E [mm]
SCD100628	TMQ OPT 62 CLEAN	63	46	166	99	63
SCD100629	TMQ OPT 75 CLEAN	77	58	193	113	75
SCD100630	TMQ OPT 102 CLEAN	100	69	222	140	85
SCD100631	TMQ OPT 135 CLEAN	135	84	262	181	100

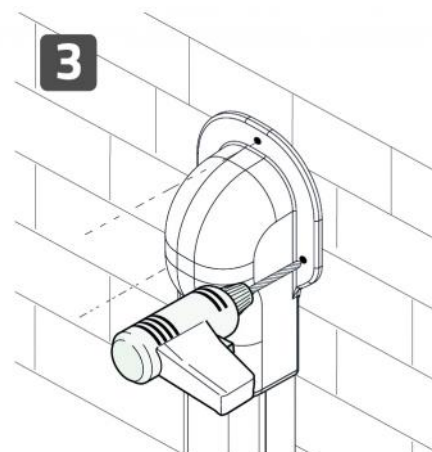
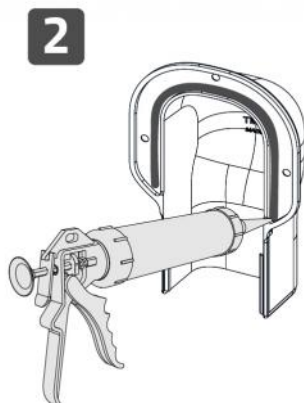
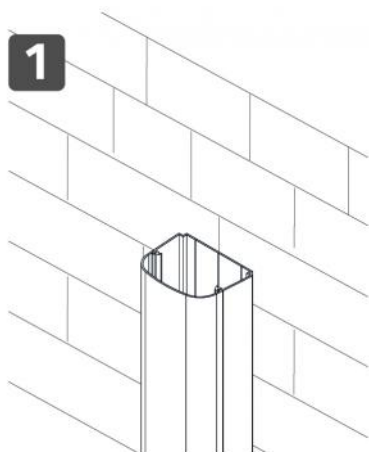
## TECHNISCHE EIGENSCHAFTEN DES MATERIALS

	METHODE	U.M.	WERT
Dichte	ISO 1183	g/cm <sup>3</sup>	1,35÷1,70
Vicat	ISO 306	°C	≥72
Flussindex	ISO 1133	g/10 min.	≥5
Bruchlast	ISO 572	MPa	≥20
Streckgrenze	ISO 572	MPa	≥20
Elastizitätsmodul	ISO 572	MPa	≥2000
Elastizitätsmodul der Biegung	ISO 178A	MPa	≥2000
Flammschutz	UL 94		V0

## BEFESTIGUNGSBEISPIEL MIT SCHRAUBEN



## BEFESTIGUNGSBEISPIEL MIT SILIKON UND SCHRAUBEN



### ARTIKEL

CODE	DESCRIPTION
SCD100628	
SCD100629	
SCD100630	
SCD100631	

Alle Rechte an dieser Veröffentlichung liegen ausschließlich bei Tecnosystemi SpA.

Tecnosystemi SpA behält sich das Recht vor, aus technischen oder handelsüblichen Gründen, jederzeit und ohne Vorankündigung, Änderungen vorzunehmen.