

# OPTIMA TMQ

## Wandabschlussprofil mit quadratischem Flansch

- cod. SCD100248 - cod. SCD100249 - cod. SCD100250
- cod. SCD100251 - cod. SCD100256 - cod. SCD100257
- cod. SCD100258 - cod. SCD100259 - cod. SCD100269
- cod. SCD100270 - cod. SCD100271 - cod. SCD100272



## BESCHREIBUNG

Wandabschlussprofil mit quadratischem Flansch für Kanäle der Serie OPTIMA aus recycelbarem Kunststoffmaterial mit hoher Stoßfestigkeit

Das Abschlussprofil wurde mit einem intuitiven und ultraschnellen Befestigungssystem entworfen.

Das Wandabschlussprofil kennzeichnet sich durch einen großen Außenflansch von innovativer quadratischer Form, durch Vorschlitze für den Auszug der Ablaufleitung und durch 3 Vorbohrungen für eine eventuelle Wandmontage.

Die Eigenschaften des PVC ermöglichen eine Anwendung bei Temperaturen, die von -20 °C bis +60 °C reichen.

## ANWENDUNGEN

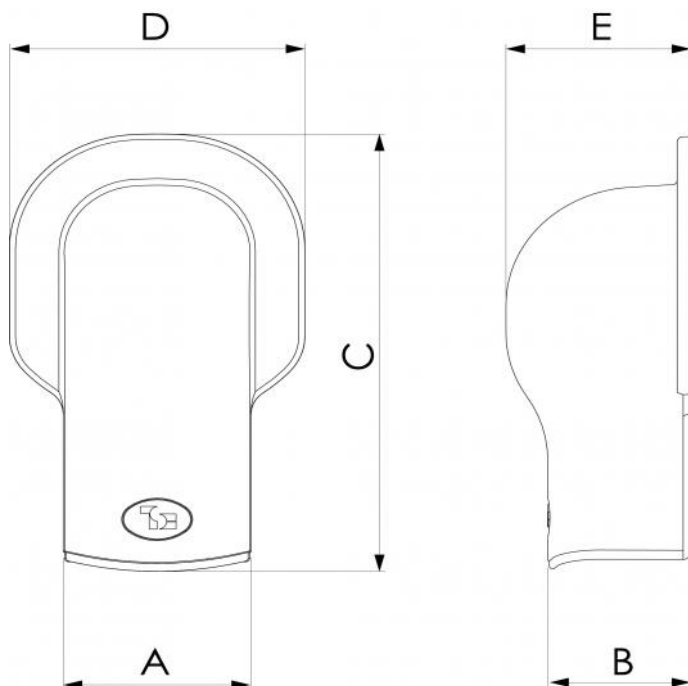
Klimaanlage.

Wandmontage im Innen- und/oder Außenbereich.

## VERFÜGBARE MODELLE



WEISS

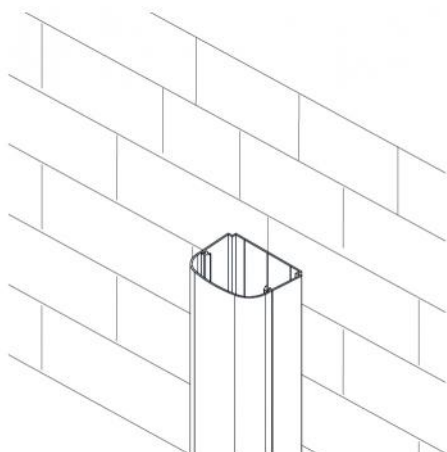


## ABMESSUNGEN

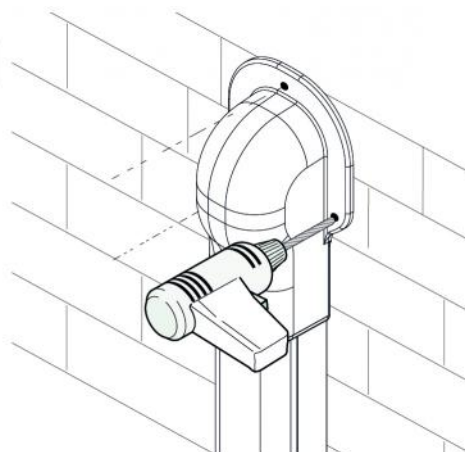
CODE	MODELL	A [mm]	B [mm]	C [mm]	D [mm]	E [mm]
SCD100248	TMQ OPT 62 W	63	46	166	99	63
SCD100249	TMQ OPT 75 W	77	58	193	113	75
SCD100250	TMQ OPT 102 W	100	69	222	140	85
SCD100251	TMQ OPT 135 W	135	84	262	181	100
SCD100256	TMQ OPT 62 G	63	46	166	99	63
SCD100257	TMQ OPT 75 G	77	58	193	113	75
SCD100258	TMQ OPT 102 G	100	69	222	140	85
SCD100259	TMQ OPT 135 G	135	84	262	181	100
SCD100269	TMQ OPT 62 B	63	46	166	99	63
SCD100270	TMQ OPT 75 B	77	58	193	113	75
SCD100271	TMQ OPT 102 B	100	69	222	140	85
SCD100272	TMQ OPT 135 B	135	84	262	181	100

## BEFESTIGUNGSBEISPIEL MIT SCHRAUBEN

1

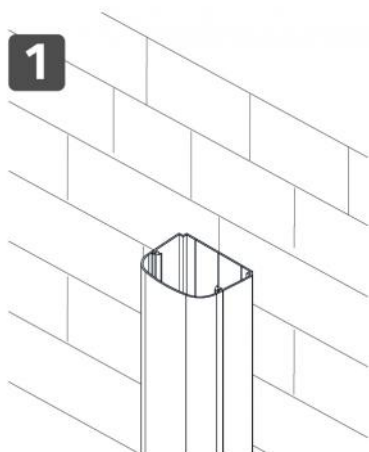


2

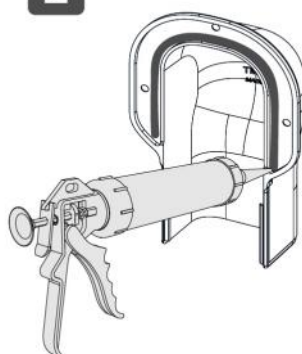


## BEFESTIGUNGSBEISPIEL MIT SILIKON UND SCHRAUBEN

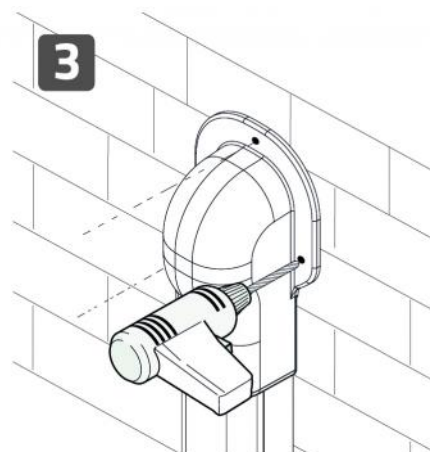
1



2



3



ARTIKEL

CODE	DESCRIPTION
SCD100248	
SCD100249	
SCD100250	
SCD100251	
SCD100256	
SCD100257	
SCD100258	
SCD100259	
SCD100269	
SCD100270	
SCD100271	
SCD100272	

Alle Rechte an dieser Veröffentlichung liegen ausschließlich bei Tecnosystemi SpA.  
 Tecnosystemi SpA behält sich das Recht vor, aus technischen oder handelsüblichen Gründen, jederzeit und ohne Vorankündigung, Änderungen vorzunehmen.

