

# OPTIMA TMR CLEAN

## Wandabschlussprofil mit rundem Flansch CLEAN

- cod. SCD100624 - cod. SCD100625 - cod. SCD100626

- cod. SCD100627



## BESCHREIBUNG

Wandabschlussprofil mit rundem Flansch für Kanäle der Serie OPTIMA aus recycelbarem Kunststoffmaterial mit hoher Stoßfestigkeit

Das Abschlussprofil wurde mit einem intuitiven und ultraschnellen Befestigungssystem entworfen.

Das Wandabschlussprofil kennzeichnet sich durch einen großen Außenflansch von innovativer runder Form, durch Vorschlitze für den Auszug der Ablaufleitung und durch 3 Vorbohrungen für eine eventuelle Wandmontage.

Die Eigenschaften des PVC ermöglichen eine Anwendung bei Temperaturen, die von -20 °C bis +60 °C reichen.

## ANWENDUNGEN

Klimaanlage.

Wandmontage im Innen- und/oder Außenbereich.

## VERFÜGBARE MODELLE

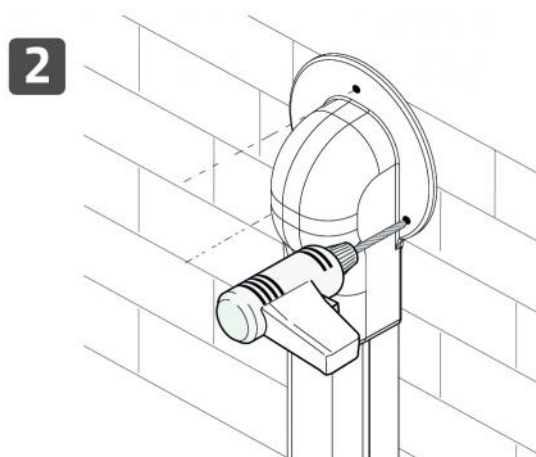
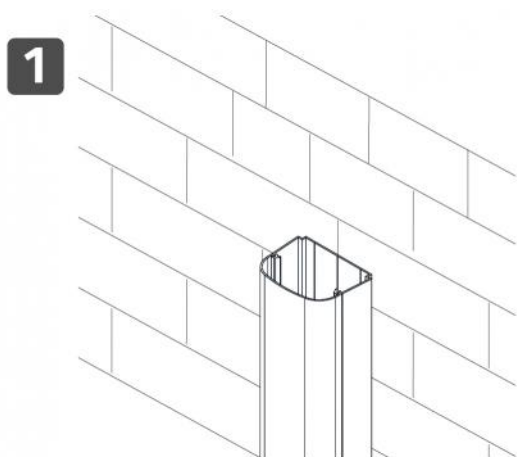


WEISS

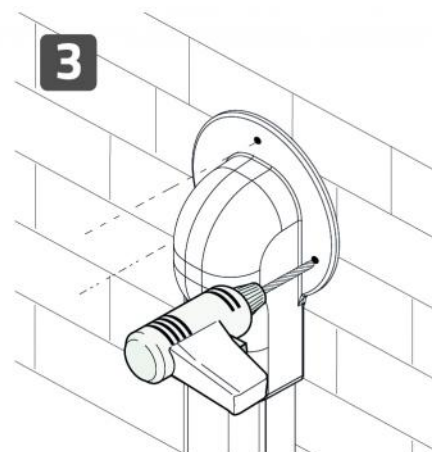
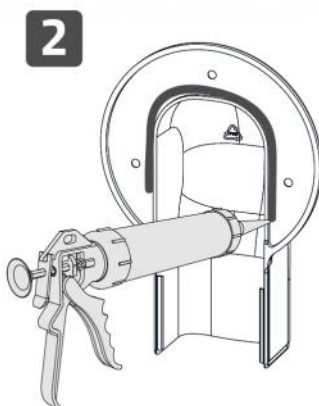
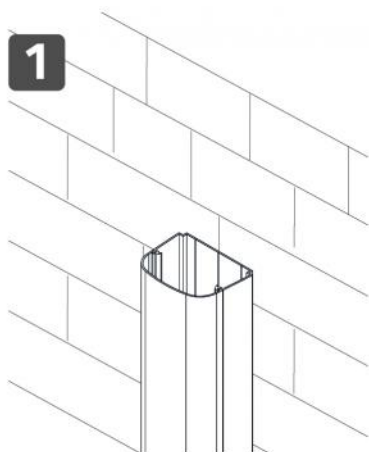
## ABMESSUNGEN

CODE	MODELL	A [mm]	B [mm]	C [mm]	D [mm]	E [mm]
SCD100624	TMR OPT 62 CLEAN	63	48	176	120	62
SCD100625	TMR OPT 75 CLEAN	77	58	207	140	75
SCD100626	TMR OPT 102 CLEAN	100	67	237	170	85
SCD100627	TMR OPT 135 CLEAN	135	84	277	212	100

## BEFESTIGUNGSBEISPIEL MIT SCHRAUBEN



## BEFESTIGUNGSBEISPIEL MIT SILIKON UND SCHRAUBEN



## ARTIKEL

CODE	DESCRIPTION
SCD100624	
SCD100625	
SCD100626	
SCD100627	

Alle Rechte an dieser Veröffentlichung liegen ausschließlich bei Tecnosystemi SpA.  
 Tecnosystemi SpA behält sich das Recht vor, aus technischen oder handelsüblichen Gründen, jederzeit und ohne Vorankündigung, Änderungen vorzunehmen.

