

# OPTIMA TMR

## Wandabschlussprofil mit rundem Flansch

- cod. SCD100244 - cod. SCD100245 - cod. SCD100246  
- cod. SCD100247 - cod. SCD100252 - cod. SCD100253  
- cod. SCD100254 - cod. SCD100255 - cod. SCD100265  
- cod. SCD100266 - cod. SCD100267 - cod. SCD100268



## BESCHREIBUNG

Wandabschlussprofil mit rundem Flansch für Kanäle der Serie OPTIMA aus recycelbarem Kunststoffmaterial mit hoher Stoßfestigkeit

Das Abschlussprofil wurde mit einem intuitiven und ultraschnellen Befestigungssystem entworfen.

Das Wandabschlussprofil kennzeichnet sich durch einen großen Außenflansch von innovativer runder Form, durch Vorschlitze für den Auszug der Ablaufleitung und durch 3 Vorbohrungen für eine eventuelle Wandmontage.

Die Eigenschaften des PVC ermöglichen eine Anwendung bei Temperaturen, die von -20 °C bis +60 °C reichen.

## ANWENDUNGEN

Klimaanlage.

Wandmontage im Innen- und/oder Außenbereich.

## VERFÜGBARE MODELLE



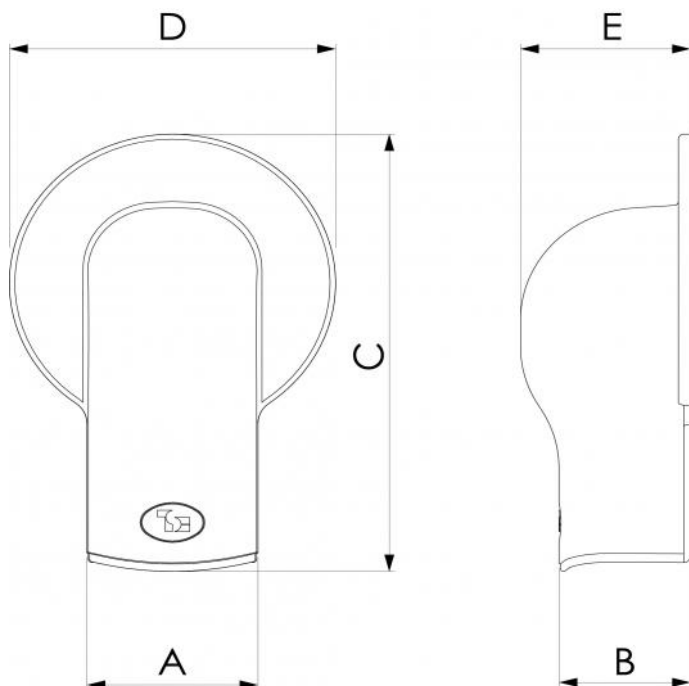
WEISS



SCHWARZ



ANTHRAZITGR  
AU

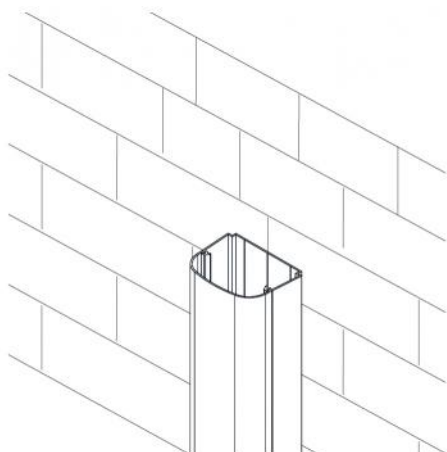


## ABMESSUNGEN

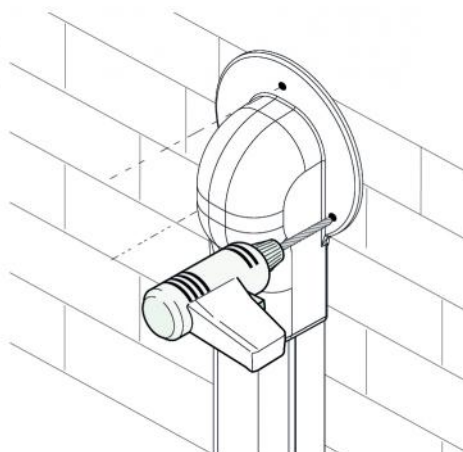
CODE	MODELL	A [mm]	B [mm]	C [mm]	D [mm]	E [mm]
SCD100244	TMR OPT 62 W	63	48	176	120	62
SCD100245	TMR OPT 75 W	77	58	207	140	75
SCD100246	TMR OPT 102 W	100	67	237	170	85
SCD100247	TMR OPT 135 W	135	84	277	212	100
SCD100252	TMR OPT 62 G	63	48	176	120	62
SCD100253	TMR OPT 75 G	77	58	207	140	75
SCD100254	TMR OPT 102 G	100	67	237	170	85
SCD100255	TMR OPT 135 G	135	84	277	212	100
SCD100265	TMR OPT 62 B	63	48	176	120	62
SCD100266	TMR OPT 75 B	77	58	207	140	75
SCD100267	TMR OPT 102 B	100	67	237	170	85
SCD100268	TMR OPT 135 B	135	84	277	212	100

## BEFESTIGUNGSBEISPIEL MIT SCHRAUBEN

1

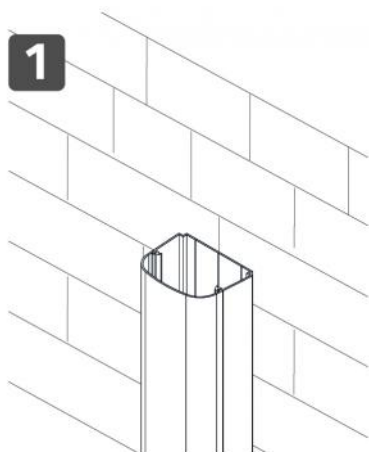


2

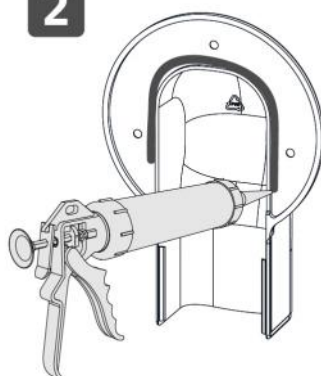


## BEFESTIGUNGSBEISPIEL MIT SILIKON UND SCHRAUBEN

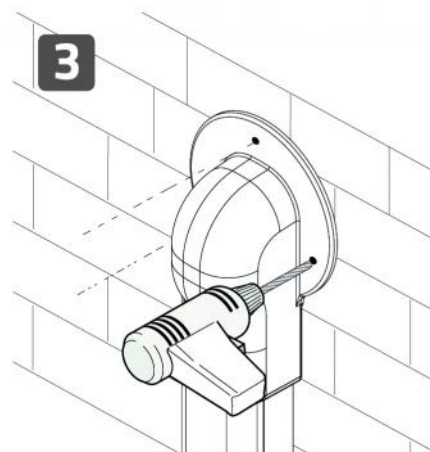
1



2



3



ARTIKEL

CODE	DESCRIPTION
SCD100244	
SCD100245	
SCD100246	
SCD100247	
SCD100252	
SCD100253	
SCD100254	
SCD100255	
SCD100265	
SCD100266	
SCD100267	
SCD100268	

Alle Rechte an dieser Veröffentlichung liegen ausschließlich bei Tecnosystemi SpA.  
 Tecnosystemi SpA behält sich das Recht vor, aus technischen oder handelsüblichen Gründen, jederzeit und ohne Vorankündigung, Änderungen vorzunehmen.

