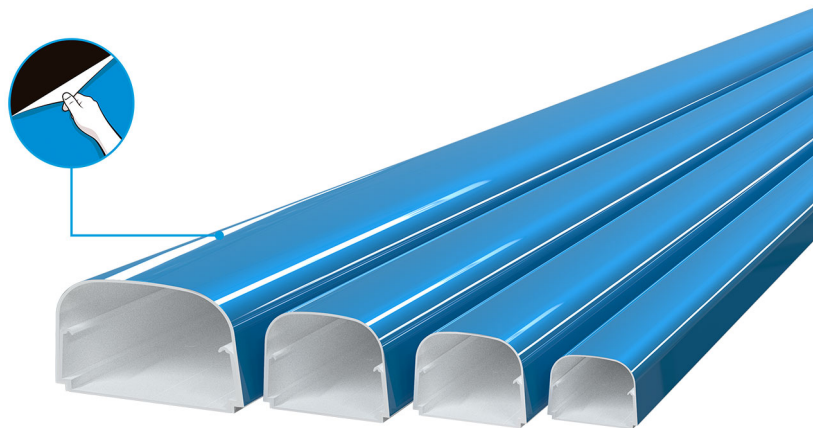


OPTIMA TP FULL COVER

Kanal mit Schutzfolie

- cod. SCD100105 - cod. SCD100106 - cod. SCD100107
- cod. SCD100125



TECHNISCHE EIGENSCHAFTEN:

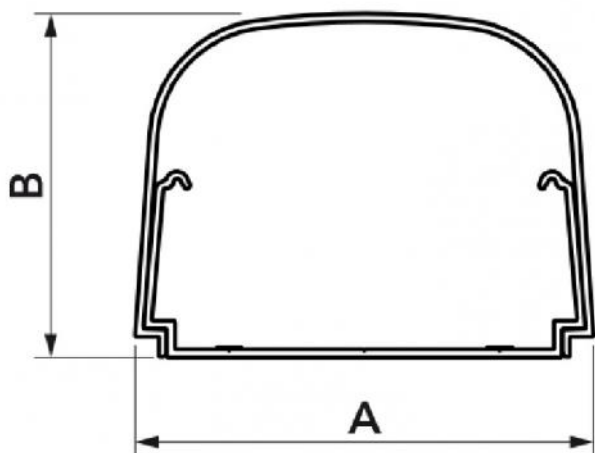
Starres und stoßfestes aus PVC, UVA-Strahlen-beständig, recycled.

- kantenförmiger Boden
- Vorgeöst für die Wandmontage
- Vorbereitet für das Einsetzen von Easy Flow, Easy One, Aqua Split Minipumpen (nur Modell TP 75-OPT-FC)
- Mit Wand bündiger Verschluss
- Abgerundete Abdeckung
- Abdeckung mit transparenter blauer Schutzfolie aus Polyethylen, mit niedriger Dichte
- Stablänge 2 m
- Lackierbar
- Betriebstemperatur -20°C / +60°C

VERFÜGBARE MODELLE:



WEISS



ABMESSUNGEN

CODE	MODELL	A [mm]	B [mm]
SCD100105	TP 62 - OPT-FC	62	46
SCD100106	TP 75 - OPT-FC	74	56
SCD100107	TP 102 - OPT-FC	100	66
SCD100125	TP 135 - OPT-FC	135	82

ARTIKEL

CODE	DESCRIPTION
SCD100105	
SCD100106	
SCD100107	
SCD100125	

Alle Rechte an dieser Veröffentlichung liegen ausschließlich bei Tecnosystemi SpA.
 Tecnosystemi SpA behält sich das Recht vor, aus technischen oder handelsüblichen Gründen, jederzeit und ohne Vorankündigung, Änderungen vorzunehmen.

