

OPTIMA TS

Abschluss für Rohraustritt

- cod. 11106035 - cod. 11106036 - cod. 11106037
- cod. SCD100440 - cod. SCD100441 - cod. SCD100393
- cod. SCD100394



TECHNISCHE EIGENSCHAFTEN:

- Recyclbares Kunststoffmaterial, hohe Stoßfestigkeit
- Innovatives Design
- Extrem schnelles, Steck-Befestigungssystem
- Sehr hochwertiges externes Oberfläche
- Rohrdurchgang Barcode-Schrumpfpackung
- Lackierbar
- Betriebstemperatur -20°C / +60°C

VERFÜGBARE MODELLE:



WEISS

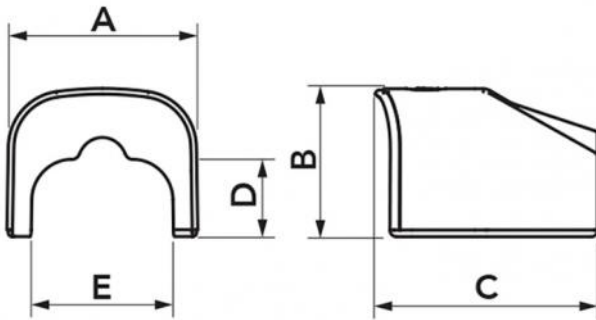


ANTHRAZITGRA

U



SCHWARZ



ABMESSUNGEN

CODE	MODELL	A [mm]	B [mm]	C [mm]	D [mm]	E [mm]
11106035	TS 62 - OPT W	66	48	76	30	50
11106036	TS 75 - OPT W	78	58	90	30	56
11106037	TS 102 - OPT W	104	68	110	40	72
SCD100440	TS 75 - OPT G	78	58	90	30	56
SCD100441	TS 102 - OPT G	104	68	110	40	72
SCD100393	TS 75 - OPT B	78	58	90	30	56
SCD100394	TS 102 - OPT B	104	68	110	40	72

ARTIKEL

CODE	DESCRIPTION
11106035	TS62-OPT AUSGANGSABSCHLUSSSTUECK FUER ROEHRE "OPTIMA"
11106036	TS75-OPT AUSGANGSABSCHLUSSSTUECK FUER ROEHRE "OPTIMA"
11106037	TS102-OPT AUSGANGSABSCHLUSSSTUECK FUER ROEHRE "OPTIMA"
SCD100440	
SCD100441	
SCD100393	
SCD100394	

Alle Rechte an dieser Veröffentlichung liegen ausschließlich bei Tecnosystemi SpA.

Tecnosystemi SpA behält sich das Recht vor, aus technischen oder handelsüblichen Gründen, jederzeit und ohne Vorankündigung, Änderungen vorzunehmen.